

VUE SUIVANT S
VIEW AS PER S

TRANSFORMATEUR DE COURANT (OPTION)
CURRENT TRANSFORMER (OPTION)

HUBLLOT POUR SYNOPTIQUE
WINDOW FOR MIMIC DIAGRAM

TRANSFORMATEUR DE COURANT (OPTION)
CURRENT TRANSFORMER (OPTION)

COTE TRANSFORMATEUR
TRANSFORMER SIDE

COTE GENERATEUR
GENERATOR SIDE

FKG

2 FIXATIONS: VOIR DETAIL A
ET FIXATION FOLIO 3
2 ANCHORING: SEE DETAIL A
AND ANCHORING SHEET 3

CABLES DE LIAISON BASSE TENSION
LOW VOLTAGE CONNECTION CABLES
PASSAGE DE CABLES
CABLES INSERTION

AXE DE LA GAINÉ CENTRALE
CENTRAL ENCLOSURE AXIS

DIMENSION EN MILLIMETRES ET EN INCHES
DIMENSION IN MILLIMETERS AND IN INCHES

MASSE D'UN POLE MASS OF ONE POLE	1559 kg 3437 lb
MASSE D'UNE PARTIE ACTIVE MASS OF ONE ACTIVE PART	722 kg 1437 lb
MASSE DE LA COMMANDE MASS OF THE CONTROL MECHANISM	1270 kg 2794 lb
MASSE DU CHASSIS MASS OF FRAME	580 kg 1276 lb
MASSE TOTALE DE LA CELLULE TOTAL MASS OF THE UNIT	6527 kg 14392 lb

EFFORT VERTICAL STATIQUE PAR SUPPORT VERTICAL STATIC LOAD PER SUPPORT			EFFORT DYNAMIQUE PAR SUPPORT DYNAMIC LOAD PER SUPPORT		
F	F'	F''	F1-F2	F3-F4	F5-F6
1646 daN 3629 lbf	1105 daN 2436 lbf	513 daN 1131 lbf	1425 daN 3192 lbf	1350 daN 3024 lbf	600 daN 1344 lbf

EFFORT DYNAMIQUE GLOBALE DE LA CELLULE TOTAL UNIT DYNAMIC LOAD		
DIRECTION 1-2	DIRECTION 3-4	DIRECTION 5-6
4500 daN 10080 lbf	3400 daN 7615 lbf	2400 daN 5375 lbf

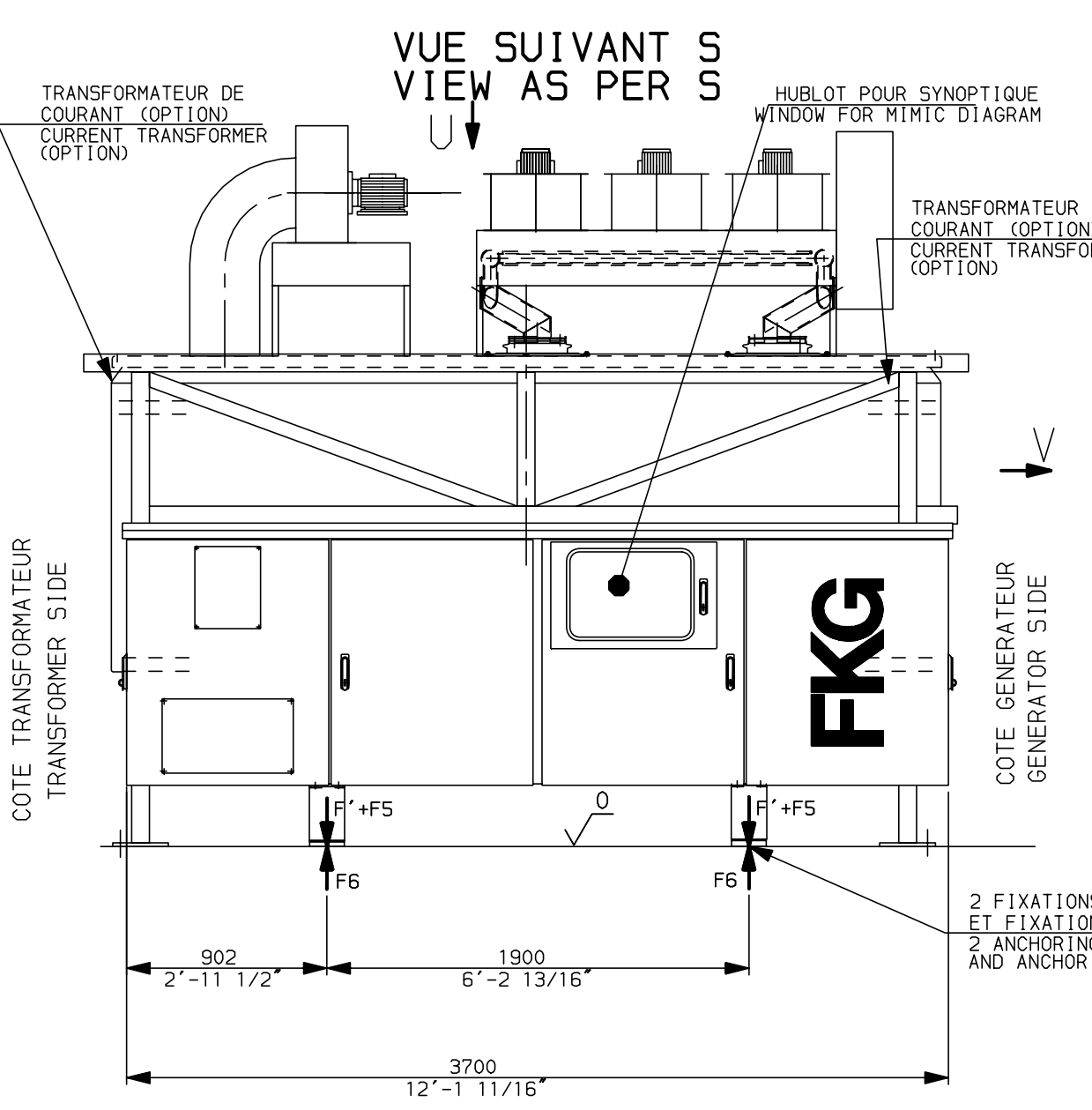
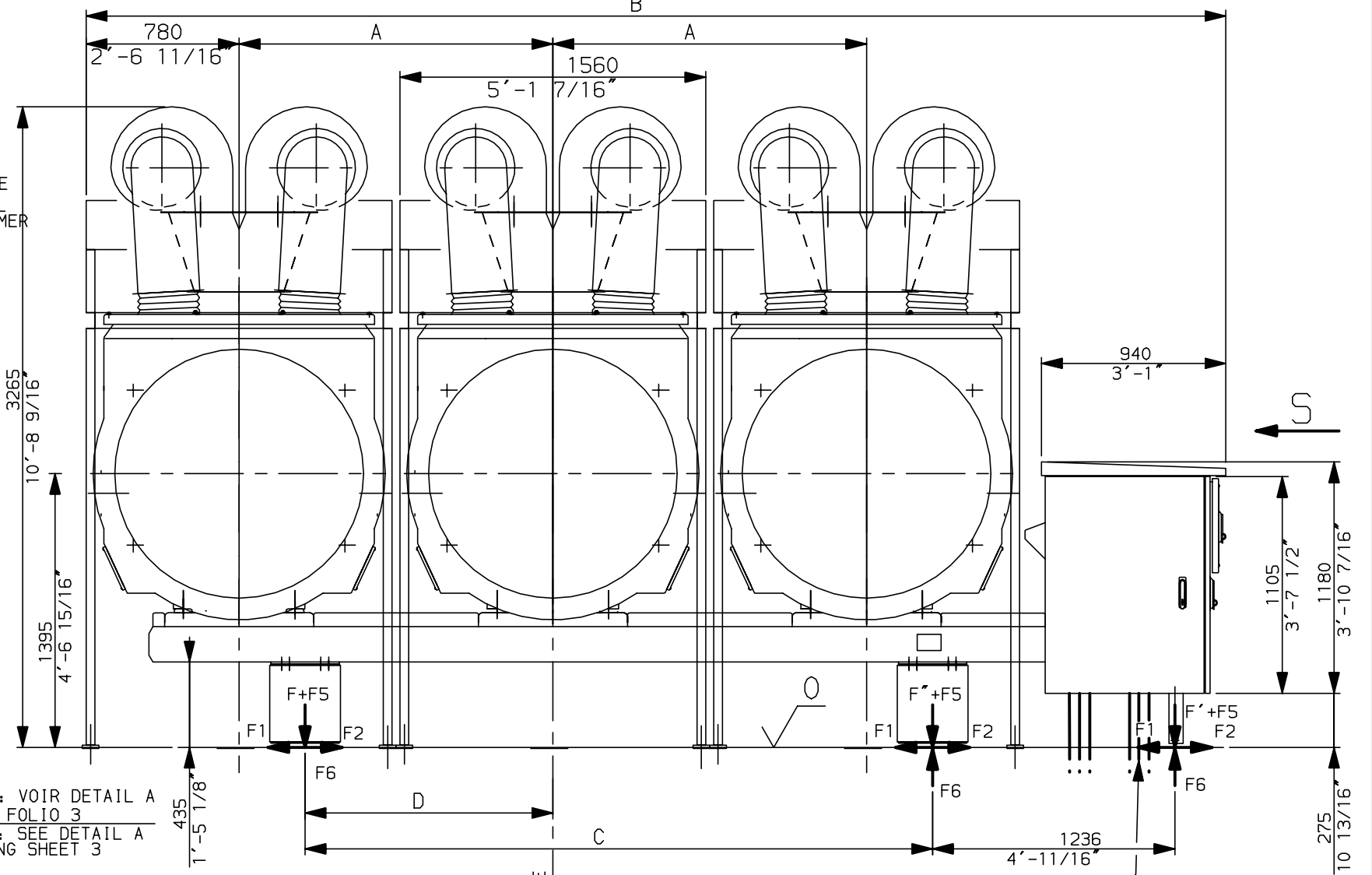
ENTRAXE PHASE PHASE SPACING	DIMENSIONS VARIABLES SUIVANT ENTRAXE VARIABLE DIMENSIONS ACCORDING TO PHASE SPACING			
A	B	C	D	
1600 5'-3" STANDARD	5796 19'-3/16"	3200 10'-6"	1262.5 2'-10"	
1700 5'-6 15/16"	5996 19'-8 1/16"	3400 11'-1 7/8"	1362.5 4'-5 5/8"	
1800 5'-10 7/8"	6196 20'-3 15/16"	3600 11'-9 3/4"	1462.5 4'-9 3/16"	

Seuls, Les documents remis en confirmation de commande nous engagent pour exécution conforme.
Only documents submitted as order confirmation may be considered as binding for manufacturing purposes.

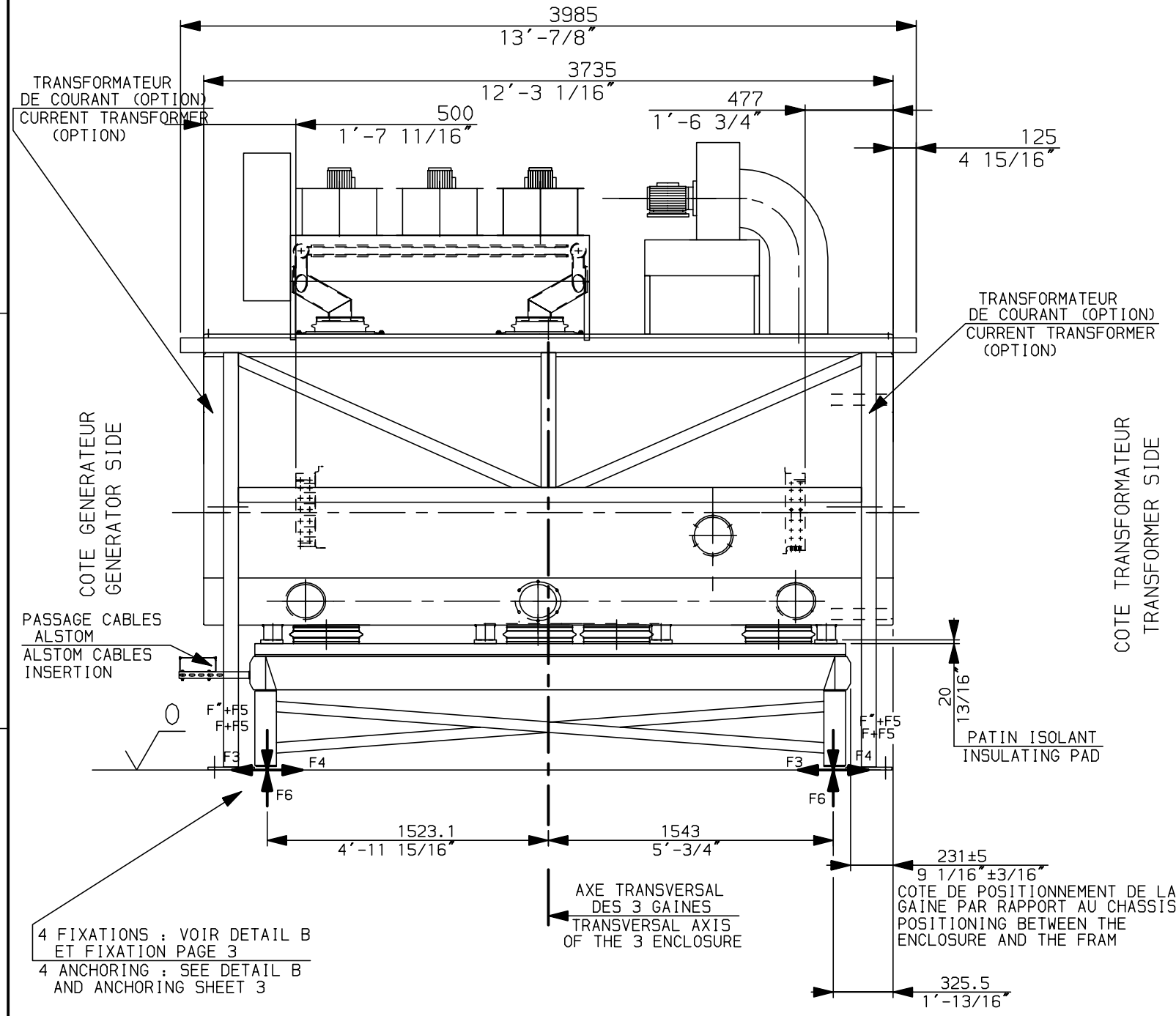
© AREVA Tous droits réservés. All rights reserved. Alle rechte vorbehalten. Todos derechos reservados.

DOSSIER: 53964 DATE: 2004-11-17 NOM: FLORIN	A3
VERIFICATION DATE: 2004-11-17 NOM: Mommert	ECHELLE /
MODIFICATION DATE: 2004-11-17 NOM: Mestrallet	
EMISSION DATE: 2003-12-04 NOM: MOMMERT	PAGE 1/3

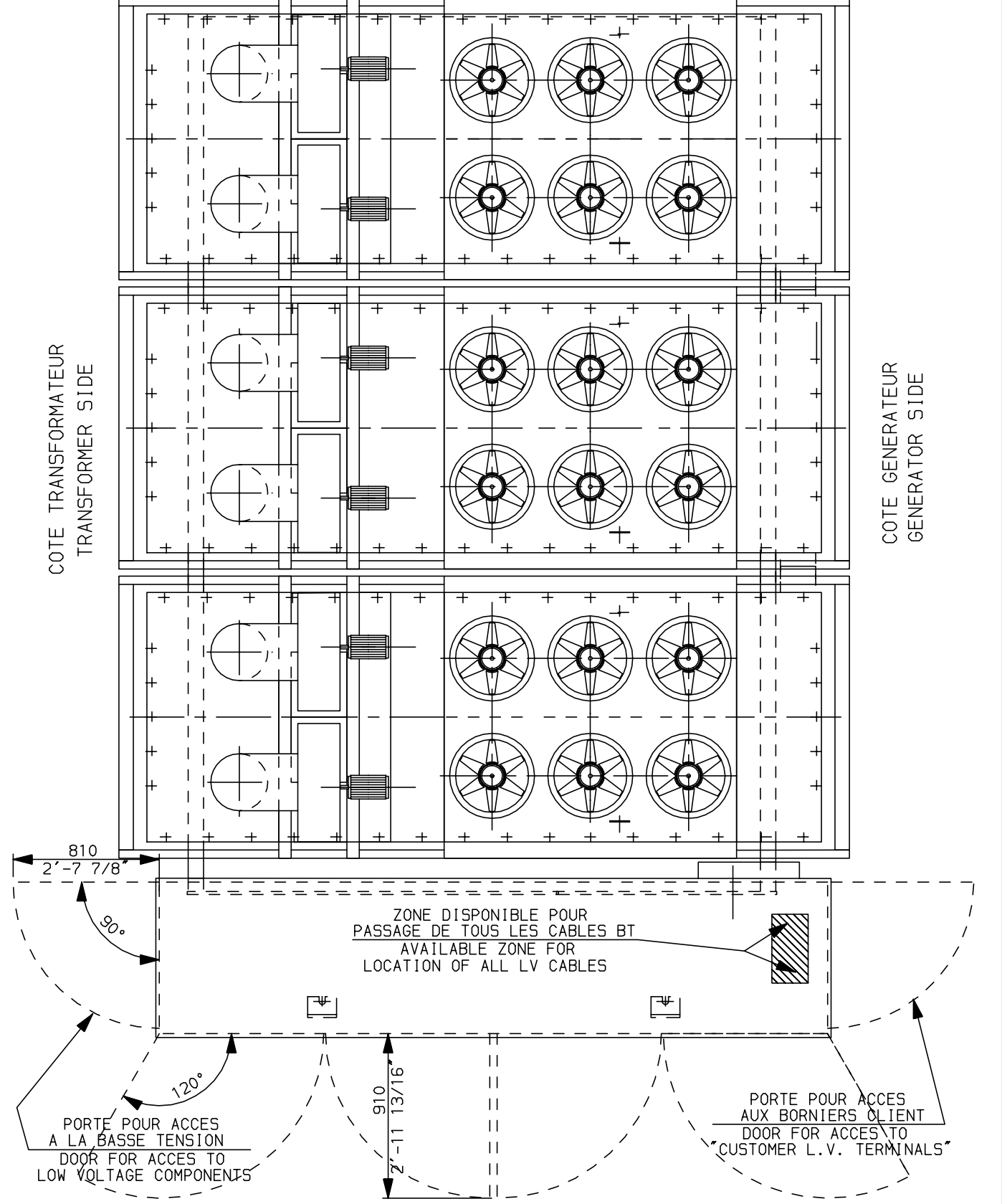
	T&D Villeurbanne AHT	QUALITE AQ /
DISJONCTEUR TRIPOLAIRE CIRCUIT BREAKER FKG1X + SKG1X AVEC VENTILATEURS		Clé 1
VSFKG1XV-GADO1D		Version 1
		REVISION 2



VUE SUIVANT V - VIEW AS PER V



VUE SUIVANT U - VIEW AS PER U



DIMENSION EN MILLIMETRES ET EN INCHES
DIMENSION IN MILLIMETERS AND IN INCHES

© AREVA Tous droits réservés. All rights reserved. Alle rechte vorbehalten. Todos derechos reservados.			Clé 2
DOSSIER 53964 DATE: 2004-11-17 NOM : Florin	ECHELLE /	AREVA	T&D Villeurbanne AHT
Version 1	EMISSION DATE: 2003-12-04 NOM : MOMMERT	PAGE 2/3	REVISION 2
VSFKG1XV-GADO1D			

FIXATION
ANCHORING

COTE GENERATEUR
GENERATOR SIDE

AXE TRANSVERSAL
DES 3 GAINES
TRANSVERSAL AXIS
OF THE 3 ENCLOSURES

COTE TRANSFORMATEUR
TRANSFORMER SIDE

DIMENSION EN MILLIMETRES ET EN INCHES
DIMENSION IN MILLIMETERS AND IN INCHES

4 POINTS DE FIXATION VOIR DETAIL: B
4 ANCHORING POINTS SEE DETAIL: B

C VOIR PAGE 1
SEE SHEET 1

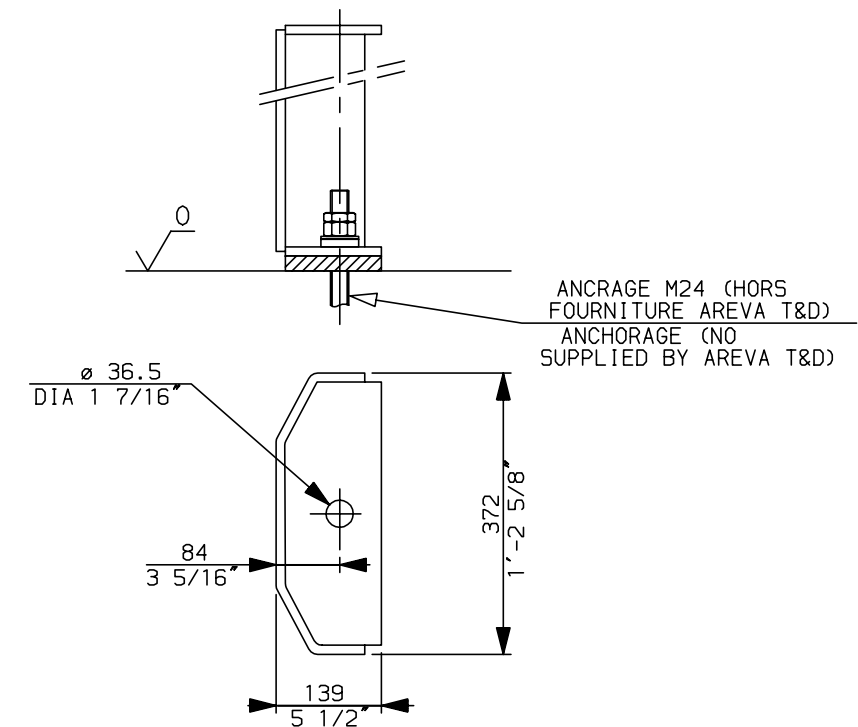
D VOIR PAGE 1
SEE SHEET 1

2 POINTS DE FIXATION VOIR DETAIL: A
2 ANCHORING POINTS SEE DETAIL: A

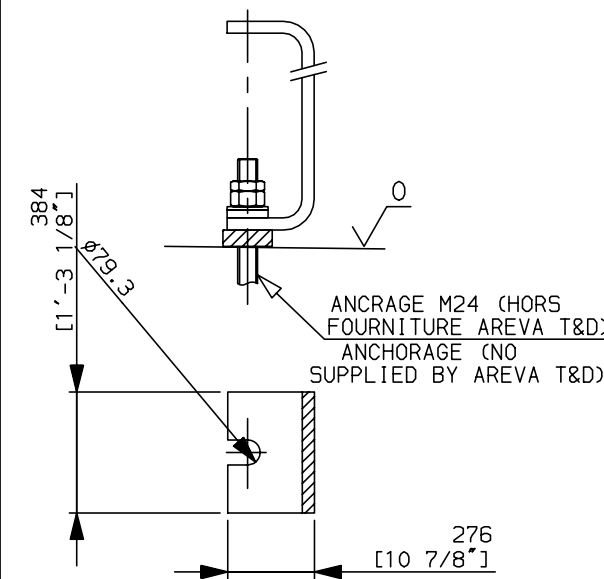
LA SEMELLE DU PIED DOIT ETRE
EN APPUI SUR TOUTE LA SURFACE
THE BASE HAS TO BE IN CONTACT
ON THE COMPLETE SURFACE

3X4 POINTS DE FIXATION VOIR DETAIL: C
3X4 ANCHORING POINTS SEE DETAIL: C

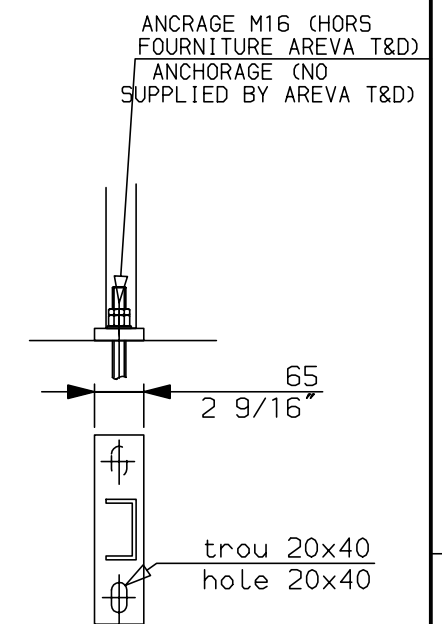
DETAIL B



DETAIL A



DETAIL C



© AREVA Tous droits réservés. ALL rights reserved. Alle rechte vorbehalten. Todos derechos reservados.

DOSSIER 53964
DATE: 2004-11-17
NOM: Florin

ECHELLE
/

AREVA

T&D
Villeurbanne AHT

EMISSION
DATE: 2003-12-04
NOM: MOMMERT

PAGE
3

VSFKG1XV-GADO1D

Clé
3

Version
1

REVISION
2