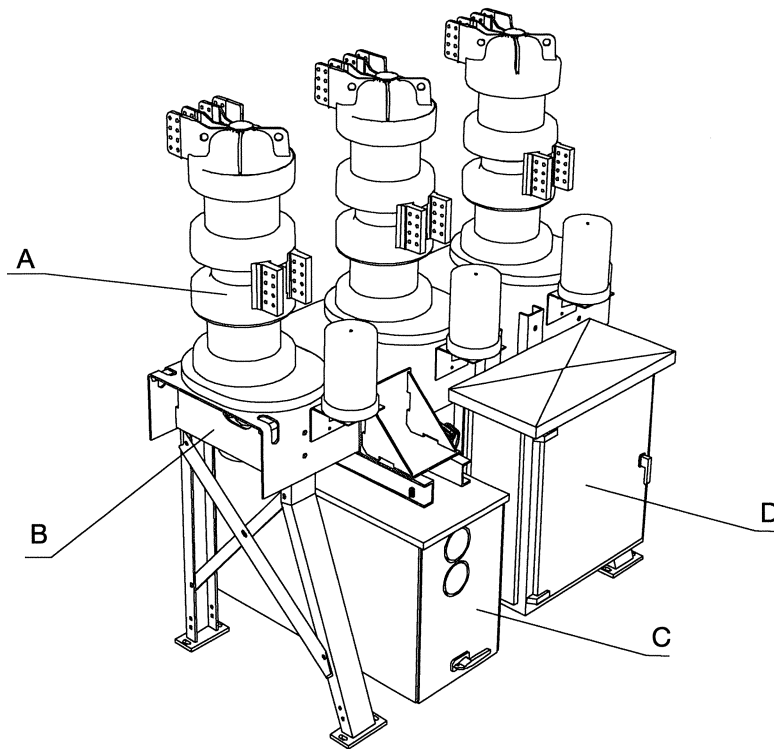


Автоматический выключатель FKG2S с фронтальным пужинным приводом FK3--4

Описание

Аппарат состоит из трех полюсов, управляемых пужинным приводом.

Иллюстрация



Перечень элементов

В таблице ниже приводятся основные элементы выключателя :

Позиция		Страница
A	Полюс выключателя	2
B	Øасси	3
C	Коммутационный орган	4
D	Øкаф низкого напряжения (Н.Н.)	5

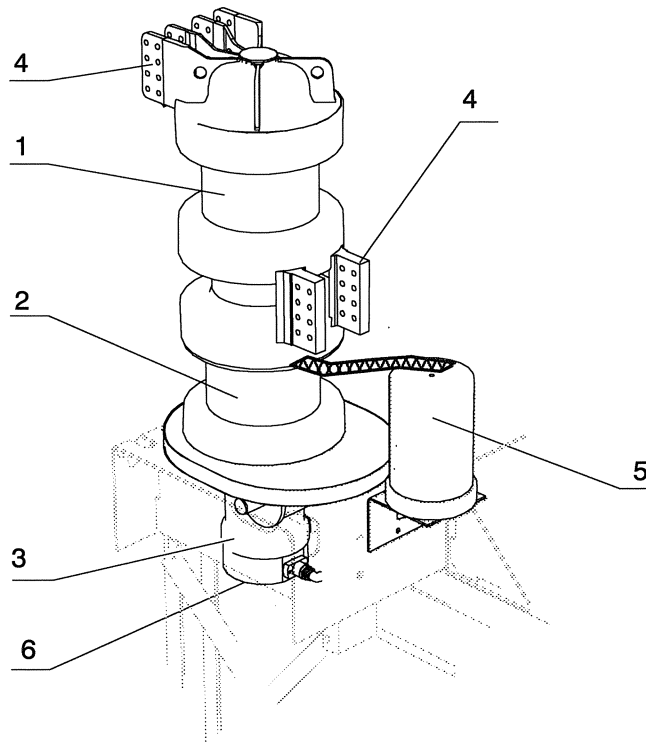
Полус автоматического выключателя

Описание

Полус автоматического выключателя состоит из трех основных элементов :

- дугогасительная камера (1).
- опорная стойка (2).
- кожух механизма (3).

Иллюстрация



Дугогасительная камера

В состав полуса входит дугогасительная камера (1) в кедами+еской оболочке, оснащенная на нижнем тобце двумя базьемами (4), а на верхнем тобце - +етыдьмя (4).

Дугогасительная камера (1) расположена вертикально и укреплена в основании на опорной стойке (2).

Дугогасительная камера оснащена конденсатором (5), укрепленным на боковой +асти шасси с передней стороны каждого полуса.

Опорная стойка

Состоящая из кедами+еского изолятора, опорная стойка (2) обеспечивает базвязку автоматического выключателя на массу; в ней расположен изолирующий коммутационный бы+аг, жестко соединенный с подвижным контактом дугогасительной камеры.

Кожух механизма

В кожухе (3), расположенном в основании стойки, находится коммутационный бы+аг подвижного контакта и системы трехполрсной поворотной оси.

Газовая мембрана, как и устройство подачи газа SF₆ (6), расположены на основании кожуха.

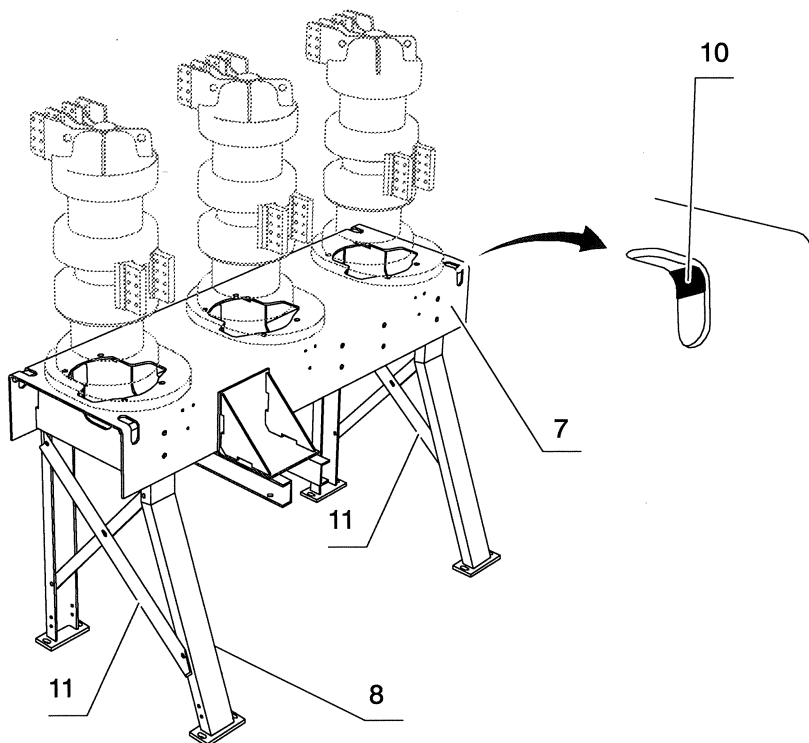
шасси

Описание

Шасси автоматического выключателя состоит из двух частей:

- шасси собственно (9).
- лапы шасси (8).

Иллюстрация



шасси

В шасси (7) расположены кожухи полюсов, а также трехполюсная поворотная ось, соединяющая полюсы с коммутационным органом. В "свободном пространстве" шасси предусмотрено также место для туб SF₆ и базисной кабелепроводки Н.Н. Для подъема аппарата в верхней части шасси предусмотрены четыре анкерных устройства (10).

Лапы шасси

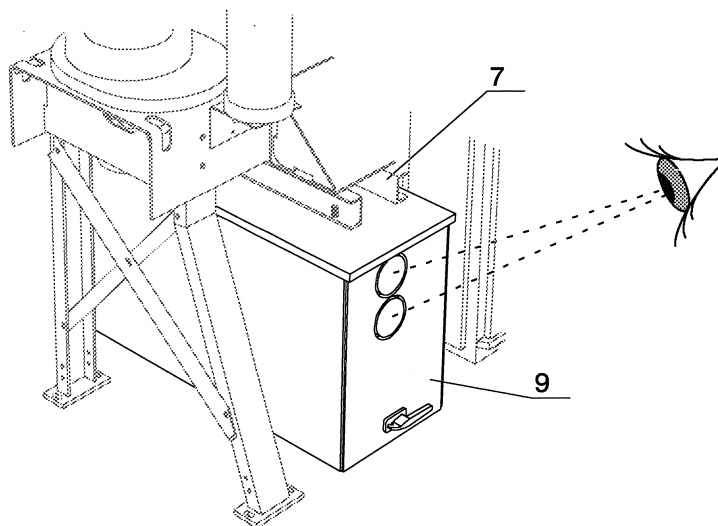
четыре лапы (8), крепящиеся к полу, служат опорами всей совокупности элементов автоматического выключателя. Стабильность шасси обеспечивается раскосами (11).

Коммутационный орган

Описание

Коммутационный орган (9) представляет собой пружинный привод типа FK3--4.
На двѐце коммутационного органа предусмотрены два окошка. Эти окошки позволяют следить за оптическими индикаторами положения автоматического выключателя и состоянием включѐнной пружины.

Иллюстрация



Крепление

Коммутационный орган крепится под шасси (7).

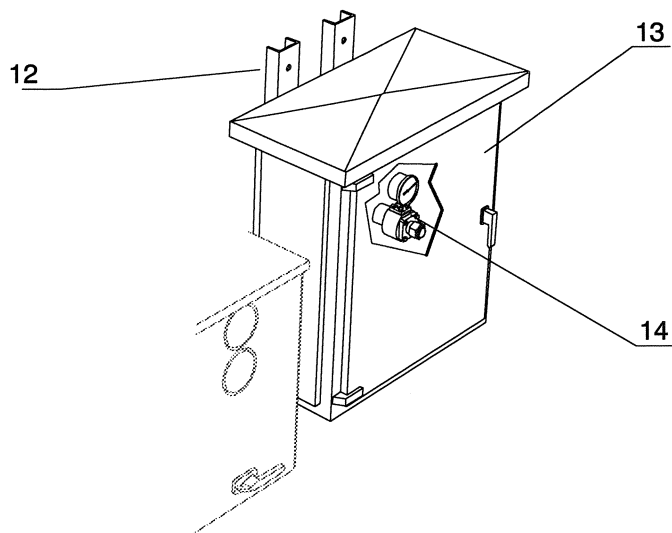
Щиток низкого напряжения (НН)

Описание

В щитке низкого напряжения (13) содержатся :

- Д беле, необходимые для работы автоматического выключателя,
- Д соединительные клеммники,
- Д клеммник Заказчика.

Иллюстрация



Крепление

Щиток низкого напряжения (13) крепится на шасси с помощью опор (12) или к полу.

Данная страница намеренно оставлена без текста.