

H

G

F

E

D

C

B

A

4

4

3

3

2

2

1

1

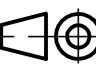
H

G

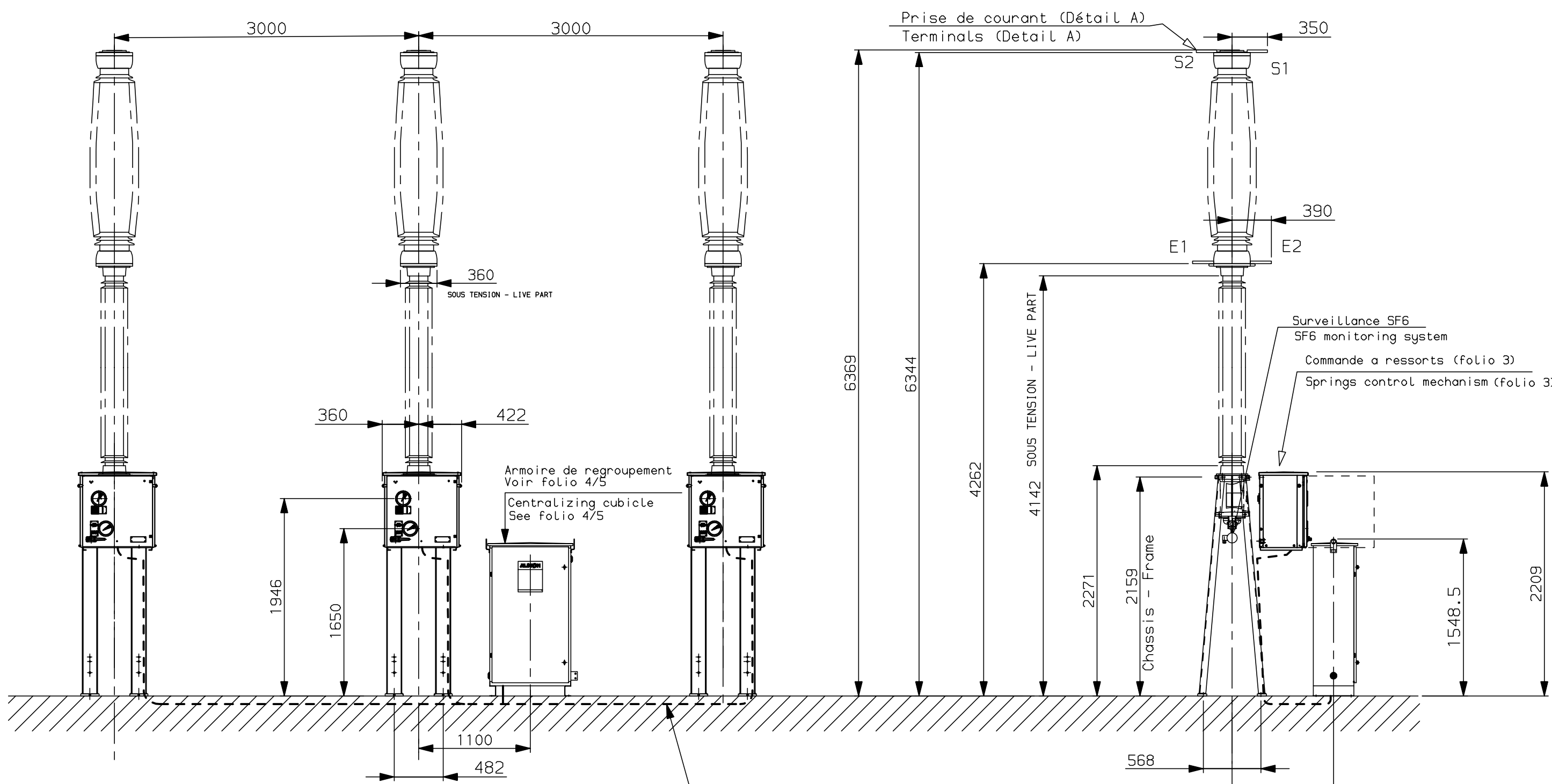
B

A

5	1	Détails	Details
4	1	Armoire regroupement	Centralizing cubicle
3	1	Commande	Control mechanism
2	1	Croquis général	General arrangement
1	1	Page de garde	Cover sheet
PAGE	REVISION	DESIGNATION	
SOMMAIRE - CONTENT			

CLIENT DEVIS		REF. CLIENT /		REF. CONTRAT /	
Seuls, Les documents remis en confirmation de commande nous engagent pour exécution conforme. Only documents submitted as order confirmation may be considered as binding for manufacturing purposes.					
©ALSTOM. Tous droits réservés. All rights reserved. Alle rechte vorbehalten. Todos derechos reservados.					
DOSSIER: / DATE: 28-07-2003 NOM : Florin	A3	ALSTOM AHT Villeurbanne France		QUALITE AQ /	
VERIFICATION DATE: 28-07-2003 NOM : THION	ECHELLE 1/1	DISJONCTEUR TRIPOLAIRE THREE POLE CIRCUIT BREAKER TYPE : GL314		Clé 1	
MODIFICATION DATE: / NOM : /				Version 1	
EMISSION DATE: 28-07-2003 NOM : MOREL	PAGE 1 / 5	VSGL314--GAD06D		REVISION 1	



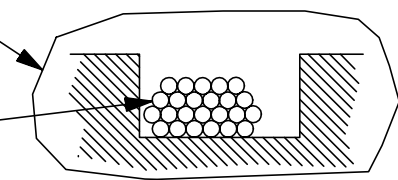


DIMENSIONS EN MILLIMETRES DIMENSIONS IN MILLIMETERS

EFFORTS ADMIS SUR LES PRISES DE COURANT		PERMISSIBLE STRENGTH ON THE TERMINALS	
Effort horizontal de traction	125 daN	-Horizontal tensile strength	125 daN
Effort horizontal transversal	100 daN	-Transversal horizontal strength	100 daN
Effort vertical	125 daN	-Vertical strength	125 daN
MASSE D'UN ELEMENT DE COUPEURE	615 Kg	MASS OF AN INTERRUPTING PART	615 kg
MASSE DU CHASSIS	100 Kg	MASS OF THE FRAME	100 kg
MASSE D'UNE ARMOIRE	130 Kg	MASS OF ONE CABINET	130 kg
MASSE ARMOIRE REGROUPEMENT	80 Kg	MASS OF CENTRALIZING CUBICLE	80 Kg
MASSE TOTALE DU DISJONCTEUR	2615 Kg	TOTAL MASS OF THE CIRCUIT BREAKER	2615 kg
EFFORTS DE MANOEUVRE PAR ELEMENT DE COUPEURE	Vers Le haut F2 1500 daN Vers Le bas F1 2200 daN	OPERATING STRENGTH PER INTERRUPTING PART	Upward F2 1500 daN Downward F1 2200 daN
POSSIBILITE DE MONTAGE DES PRISES DE COURANT E1 ou E2 - S1 ou S2		POSSIBLE ARRANGEMENTS OF TERMINALS E1 or E2 - S1 or S2	
DIMENSIONS DES PRISES DE COURANT: Voir détail A		DIMENSIONS OF THE TERMINALS : See detail A	

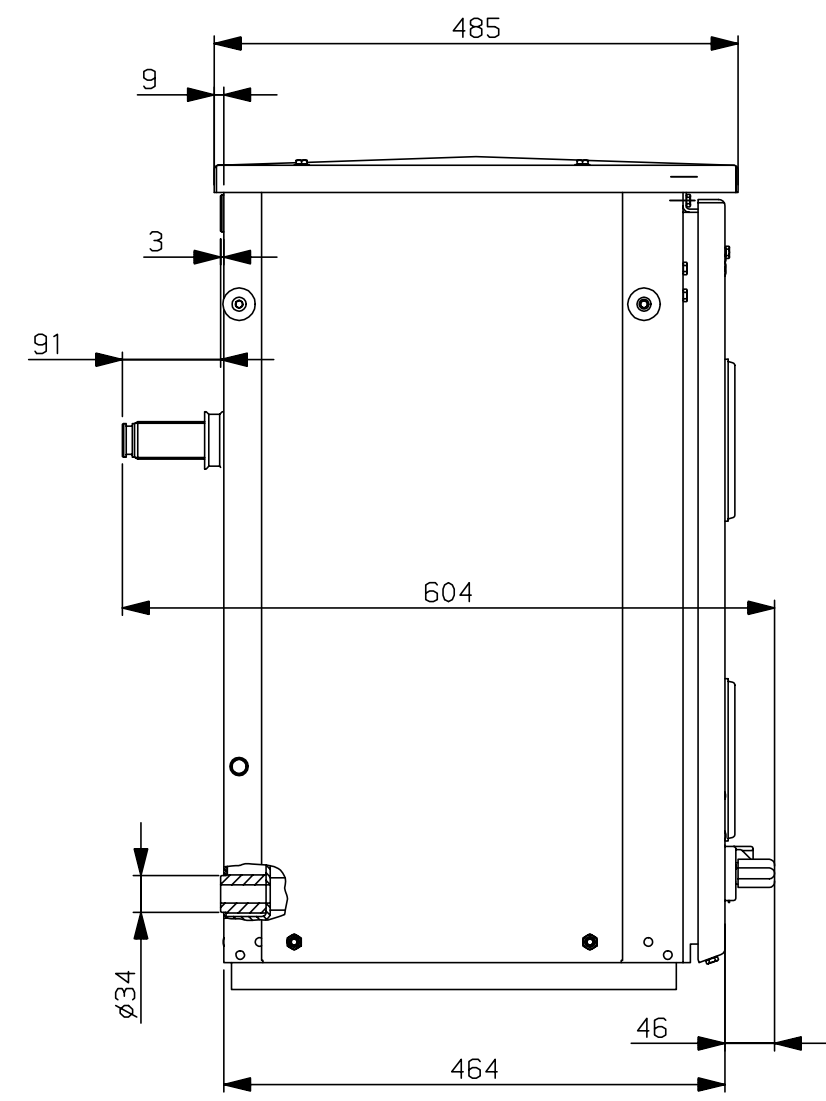
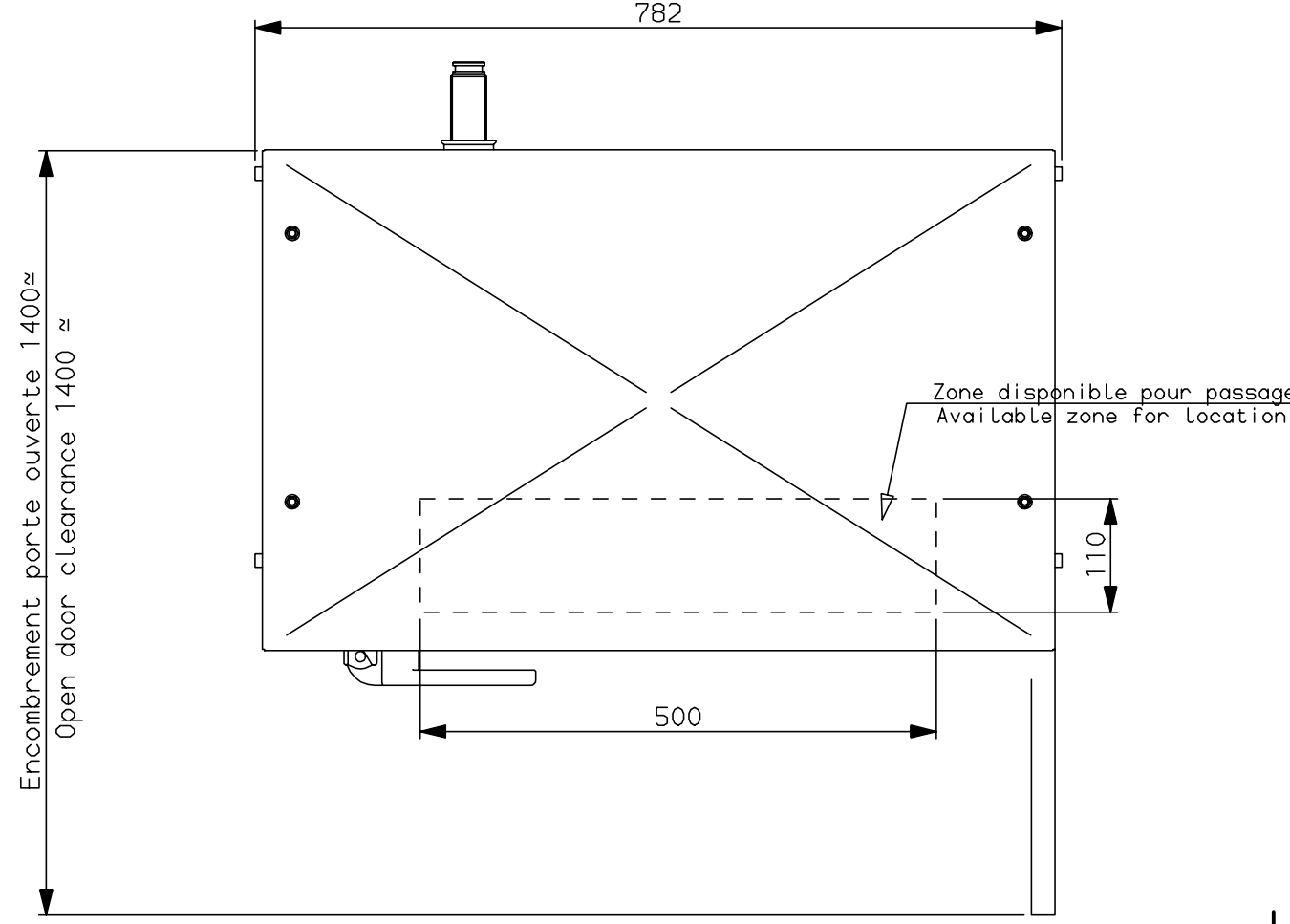
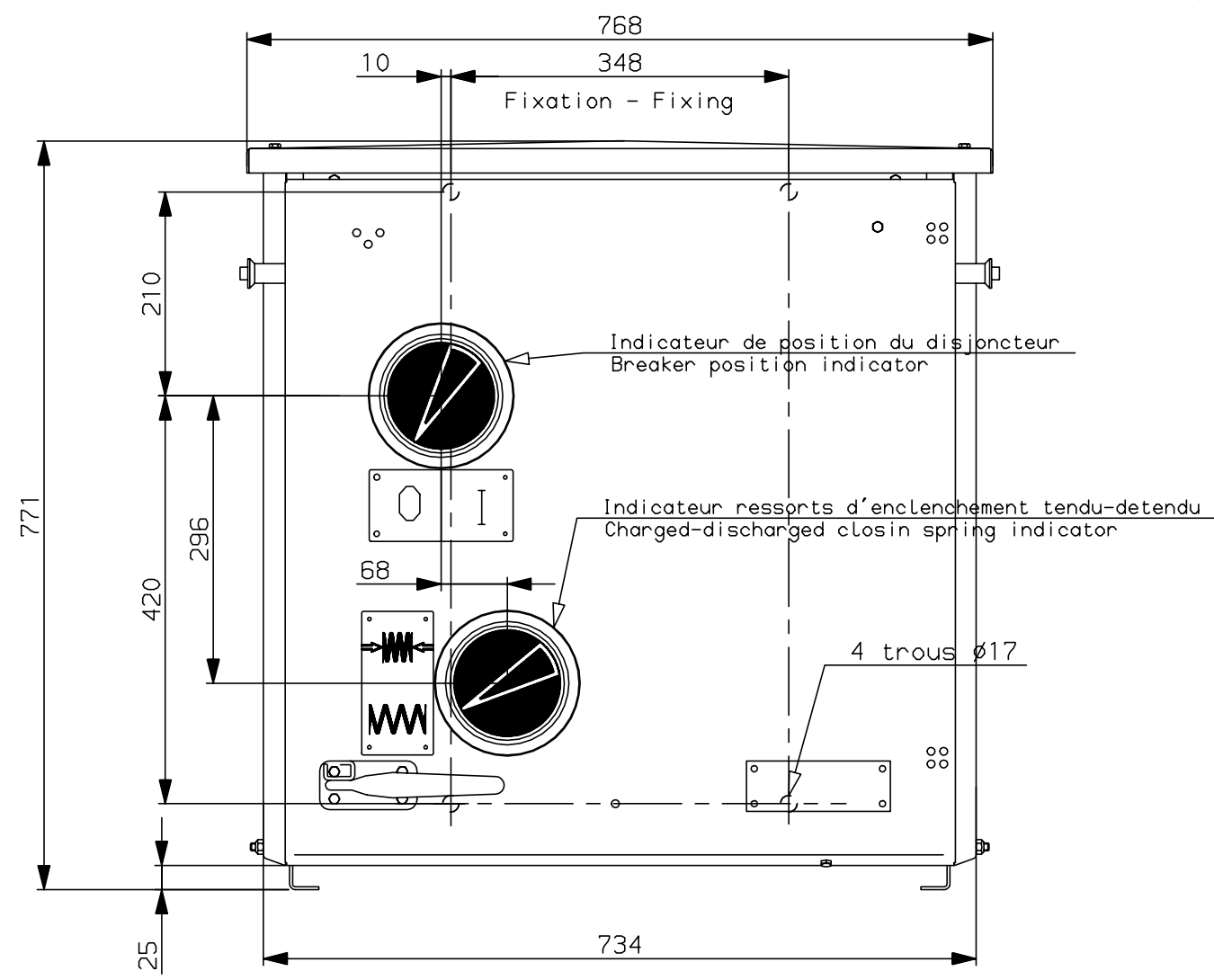
CABLES DE LIAISON BASSE TENSION
NON FOURNIS PAR ALSTOM
LOW VOLTAGE CONNECTION CABLES
NOT SUPPLIED BY ALSTOM

PASSAGE DE CABLES: 400cm² MAXI
CABLES INSERTION: 400cm² MAX



105/4* - 1x1800*

© ALSTOM.		ALSTOM AHT Villeurbanne France	CLÉ 2
Tous droits réservés. All rights reserved. Alle rechte vorbehalten. Todos derechos reservados.			Version 1
DOSSIER: / DATE: 28-07-2003 NOM: Florin	ECHELLE 1/40	VSGL314--GAD06D	REVISION 1
EMISSION DATE: 28-07-2003 NOM: MOREL	PAGE 2 / 5		

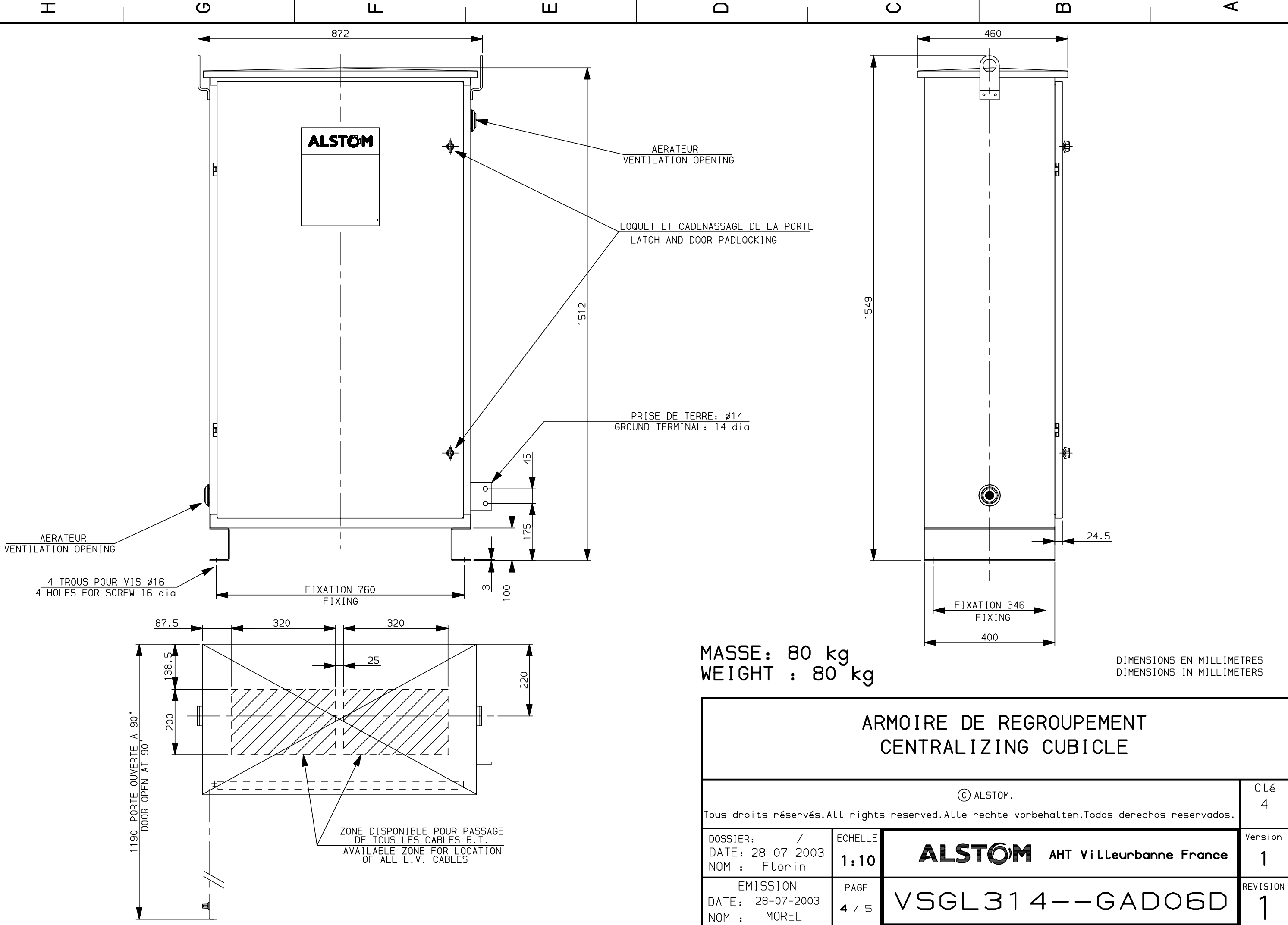


MASSE : 130 kg
 MASS : 130 kg

Dimensions en millimètres
 Dimensions in millimeters

COMMANDE A RESSORTS : FK3.1
 SPRINGS CONTROL MECHANISM : FK3.1

© ALSTOM. Tous droits réservés. All rights reserved. Alle rechte vorbehalten. Todos derechos reservados.		CLÉ 3
DOSSIER: / DATE: 28-07-2003 NOM: Florin	ECHELLE 1:7	ALSTOM AHT Villeurbanne France Version 1
EMISSION DATE: 28-07-2003 NOM: MOREL	PAGE 3 / 5	VSGL314--GAD06D REVISION 1



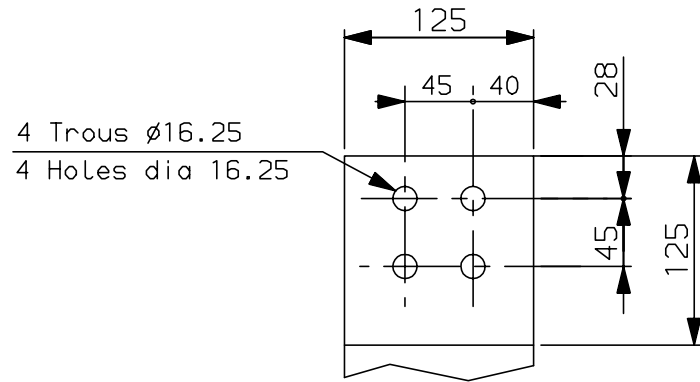
MASSE: 80 kg
 WEIGHT : 80 kg

DIMENSIONS EN MILLIMETRES
 DIMENSIONS IN MILLIMETERS

ARMOIRE DE REGROUPEMENT CENTRALIZING CUBICLE		
© ALSTOM. Tous droits réservés. All rights reserved. Alle rechte vorbehalten. Todos derechos reservados.		Clé 4
DOSSIER: / DATE: 28-07-2003 NOM: Florin	ECHELLE 1:10	ALSTOM AHT Villeurbanne France Version 1
EMISSION DATE: 28-07-2003 NOM: MOREL	PAGE 4 / 5	VSGL314--GAD06D REVISION 1

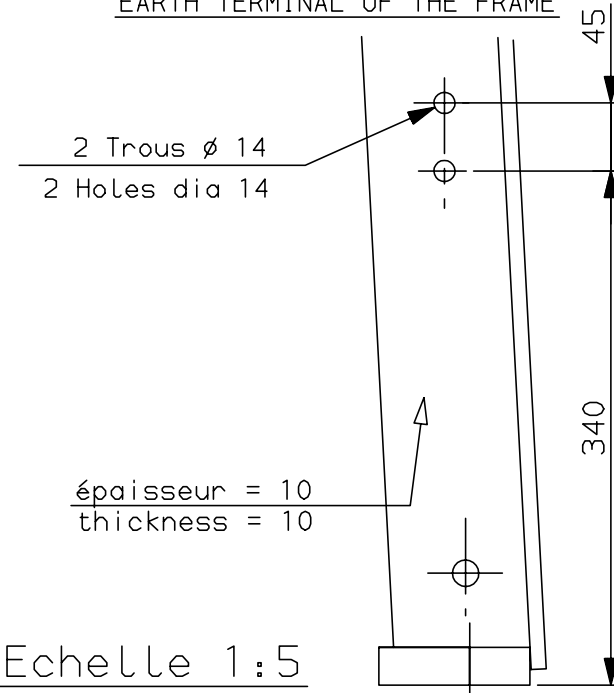
DETAIL A

DETAIL DES PRISES DE COURANT
ALUMINIUM - Epaisseur:25
Pour connecteur NORME NEMA
DETAIL OF THE TERMINALS
ALUMINIUM - Thickness:25
For connector NEMA TYPE



DETAIL: C

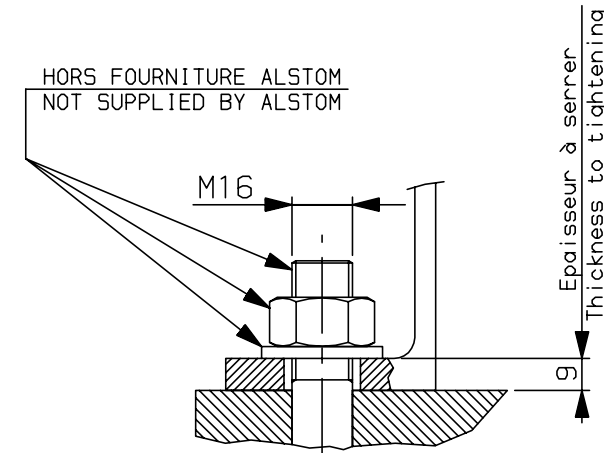
PRISE DE TERRE DU CHASSIS
EARTH TERMINAL OF THE FRAME



Echelle 1:5

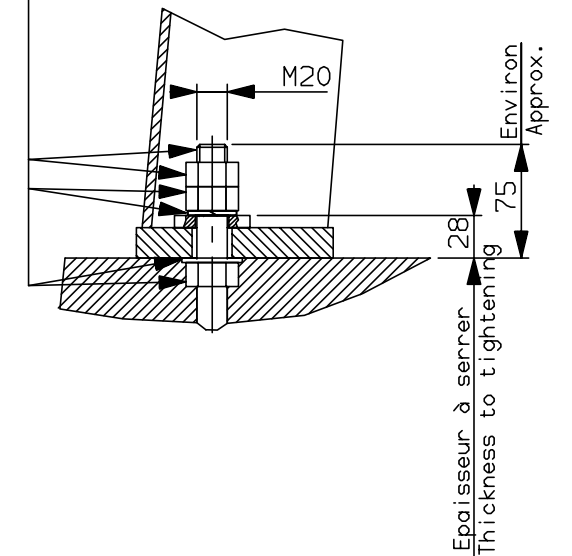
DETAIL E

ARMOIRE DE REGROUPEMENT
Voir folio 4
CENTRALIZING CUBICLE
See folio 4



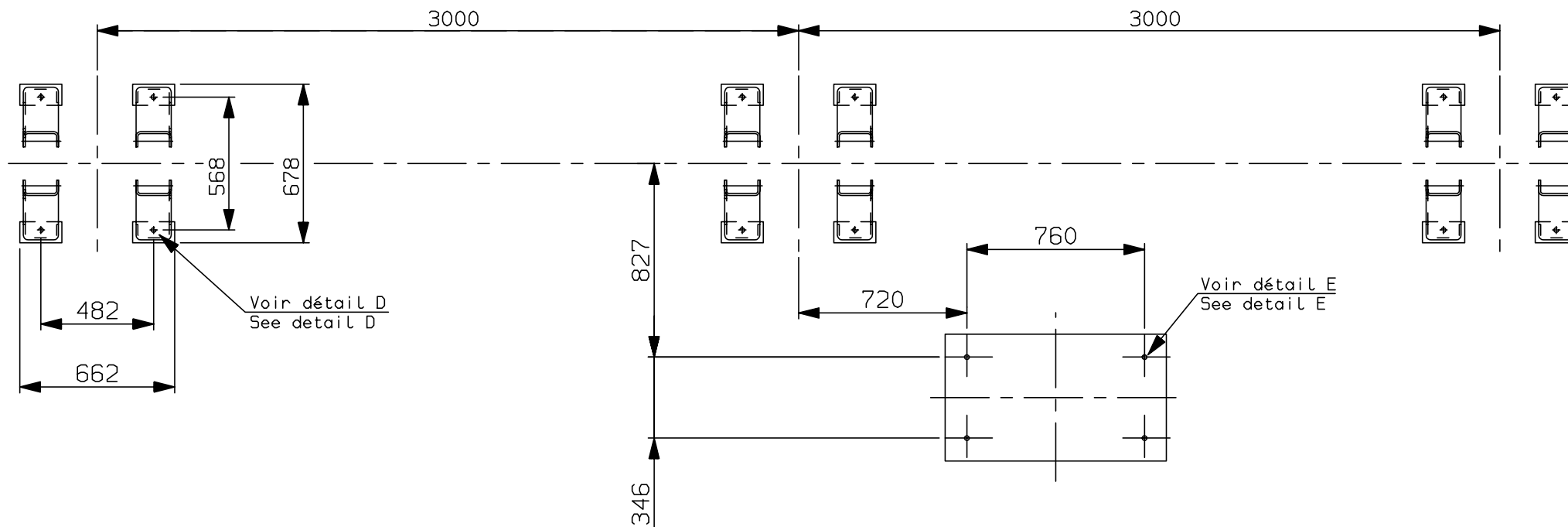
DETAIL D

Hors fourniture ALSTOM
Not supplied by ALSTOM



DETAIL: B

FIXATION AU SOL
FIXING TO GROUND



© ALSTOM. Tous droits réservés. All rights reserved. Alle rechte vorbehalten. Todos derechos reservados.			CLÉ 5
DOSSIER: / DATE: 28-07-2003 NOM : Florin	ECHELLE 1:25	ALSTOM AHT Villeurbanne France	Version 1
EMISSION DATE: 28-07-2003 NOM : MOREL	PAGE 5 / 5		REVISION 1

VSGL314--GAD06D