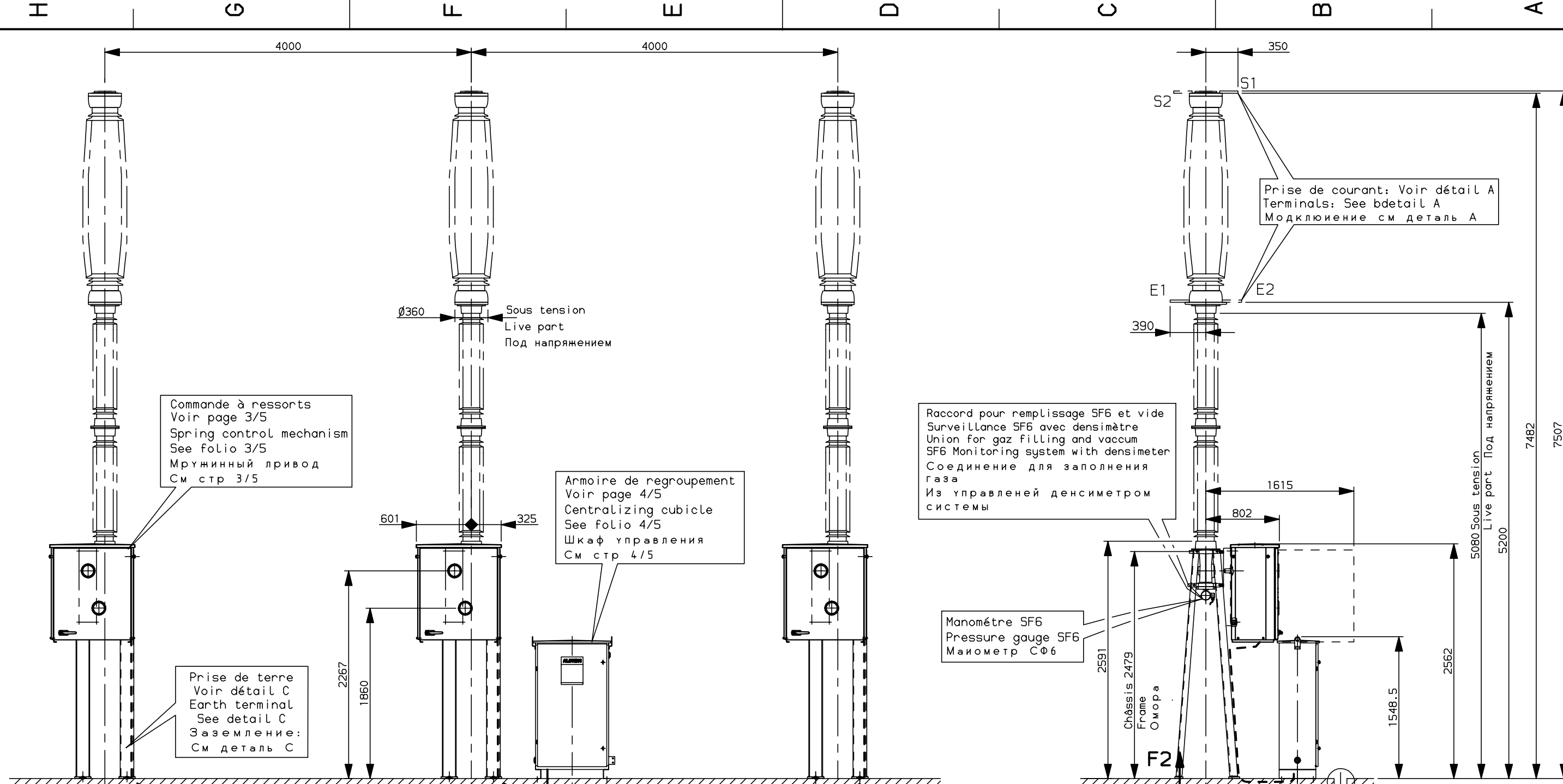


5	2	Détails	Details	Детали
4	2	Armoire de regroupement	Centralizing cubicle	Шкаф управления
3	2	Commande	Springs control mechanism	Привод
2	2	Croquis général	General arrangement	Главная схема
1	2	Page de garde	Cover sheet	Титульный лист
PAGE	REVISION	DESIGNATION		
SOMMAIRE - CONTENT - СОДЕРЖАНИЕ				

CLIENT RUSSIE		REF. CLIENT 110563A		REF. CONTRAT /	
Seuls, Les documents remis en confirmation de commande nous engagent pour exécution conforme. Only documents submitted as order confirmation may be considered as binding for manufacturing purposes.					
©ALSTOM. Tous droits réservés. ALL rights reserved. Alle rechte vorbehalten. Todos derechos reservados.					
DOSSIER: 60095 DATE: 17-07-2003 NOM: Florin	A3	ALSTOM AHT Villeurbanne France		QUALITE AQ /	
VERIFICATION DATE: 17-07-2003 NOM: THION	ECHELLE --	DISJONCTEUR TRIPOLAIRE THREE POLE CIRCUIT BREAKER TYPE : GL314X ВЫКЛЮЧАТЕЛЬ 3 ФАЗНЫЙ ТИПА GL314X		CLÉ 1	
MODIFICATION DATE: 17-07-2003 NOM: MOREL				Version 1	
EMISSION DATE: 03-07-2003 NOM: MOREL	PAGE 1 / 5	VS110563AGAD01D		REVISION 2	

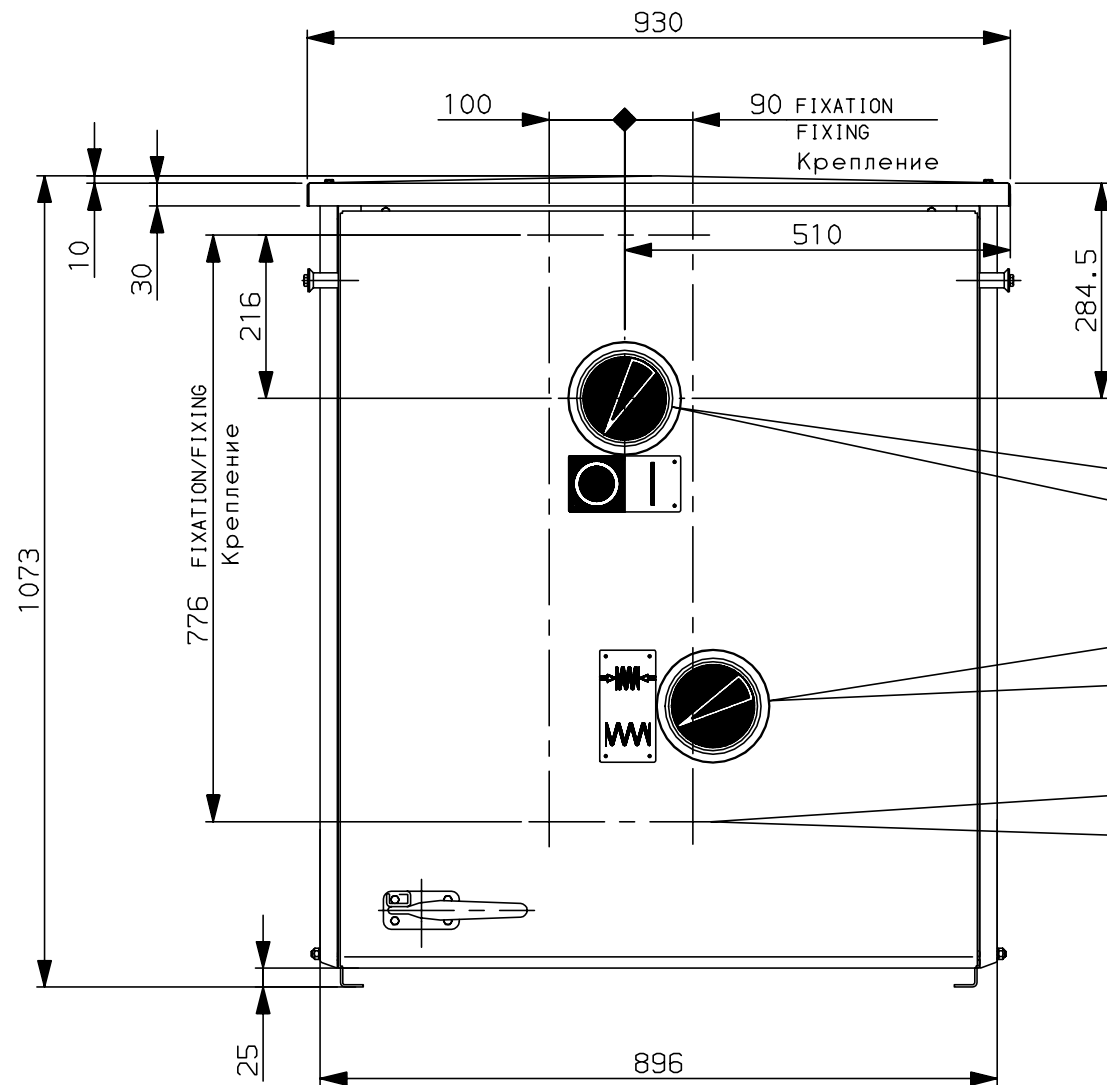


DIMENSIONS EN MILLIMETRES
DIMENSIONS IN MILLIMETERS
РАЗМЕРЫ В ММ

EFFORTS ADMIS SUR LES PRISES DE COURANT		PERMISSIBLE STRENGTH ON THE TERMINALS		Допустимые нагрузки на проводов	
Effort horizontal de traction	125 daN	Horizontal tensile strenght	125 daN	Горизонтальные нагрузки	125 daN
Effort horizontal transversal	100 daN	Transversal horizontal strenght	100 daN	Горизонтальные нагрузки поперечные	100 daN
Effort vertical	125 daN	Vertical strenght	125 daN	Вертикальные нагрузки	125 daN
MASSE D'UN ELEMENT DE COUPEUR COMPLET	786 Kg	MASS OF ONE COMPLETE INTERRUPTING PART	786 Kg	Масса гасительной камеры	786 Kg
MASSE DU CHASSIS	115 Kg	MASS OF THE FRAME	115 Kg	Масса омыры	115 Kg
MASSE DE LA COMMANDE A RESSORTS	200 Kg	MASS OF SPRINGS CONTROL MECHANISM	200 Kg	Масса мружинный привод	200 Kg
MASSE DE L'ARMOIRE DE REGROUPEMENT	80 Kg	MASS OF CENTRALIZING CUBICLE	80 Kg	Масса шкаф управления	80 Kg
MASSE TOTALE DU DISJONCTEUR	3 383 Kg	MASS OF THE CIRCUIT BREAKER	3 383 Kg	Общая масса выключателя	3 383 Kg
EFFORT DU AU VENT EXERCE AU CENTRE DE POUSSEE DU POLE daN	F _V Strenght due to the wind exerted on the pole trust center daN	F _V Нагрузка ветровая в центре гравитационного поля daN
EFFORTS MAXIMAUX (STATIQUES+DYNAMIQUES) PAR POINT DE FIXATION	Vers le haut F2 daN Vers le bas F1 daN	MAXIMA STRENGTHS (STATIC+DYNAMIC) ON EVERY FIXING POINT	Upward F2 daN Downward F1 daN	Максимальны е нагрузки статические+динамические на точку омыры	кверху F2 daN книзу F1 daN

105/5*-1x2100L5+1x2100L*		© ALSTOM.		CLÉ	2
Tous droits réservés. All rights reserved. Alle rechte vorbehalten. Todos derechos reservados.					
DOSSIER: 60095	ECHELLE	ALSTOM AHT Villeurbanne France		Version	1
DATE: 17-07-2003	1:45			REVISION	2
NOM: Florin	PAGE	VS1 10563AGADO1D			
EMISSION	2 / 5				
DATE: 03-07-2003					
NOM: MOREL					

H G F E D C B A

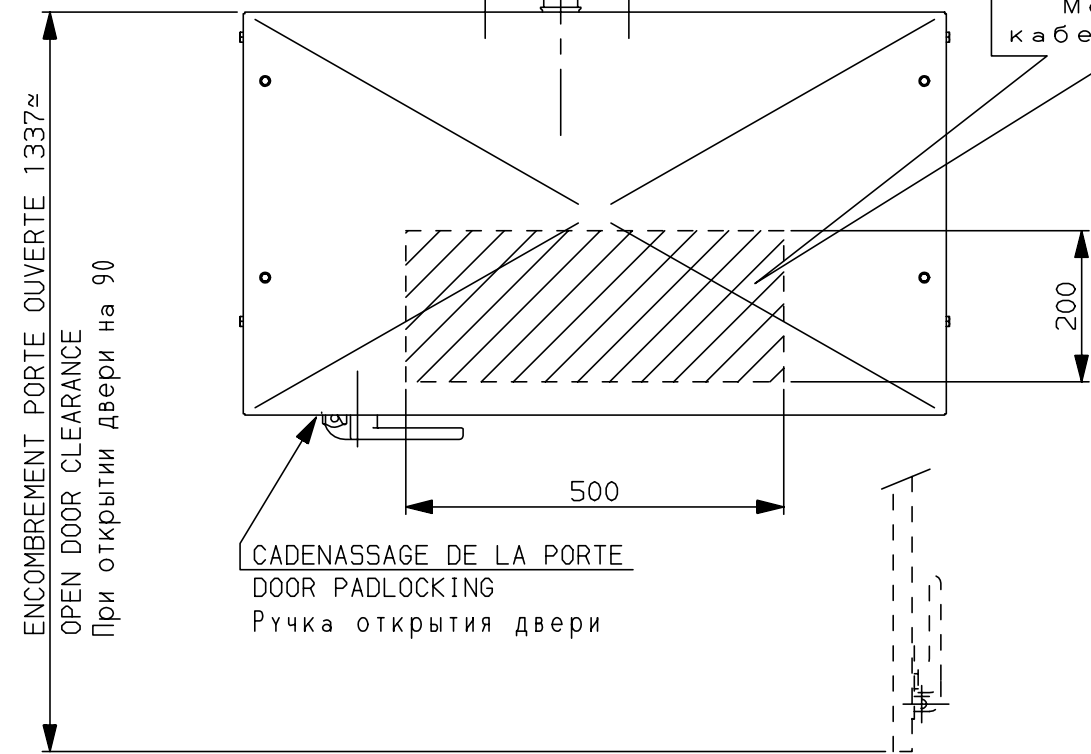
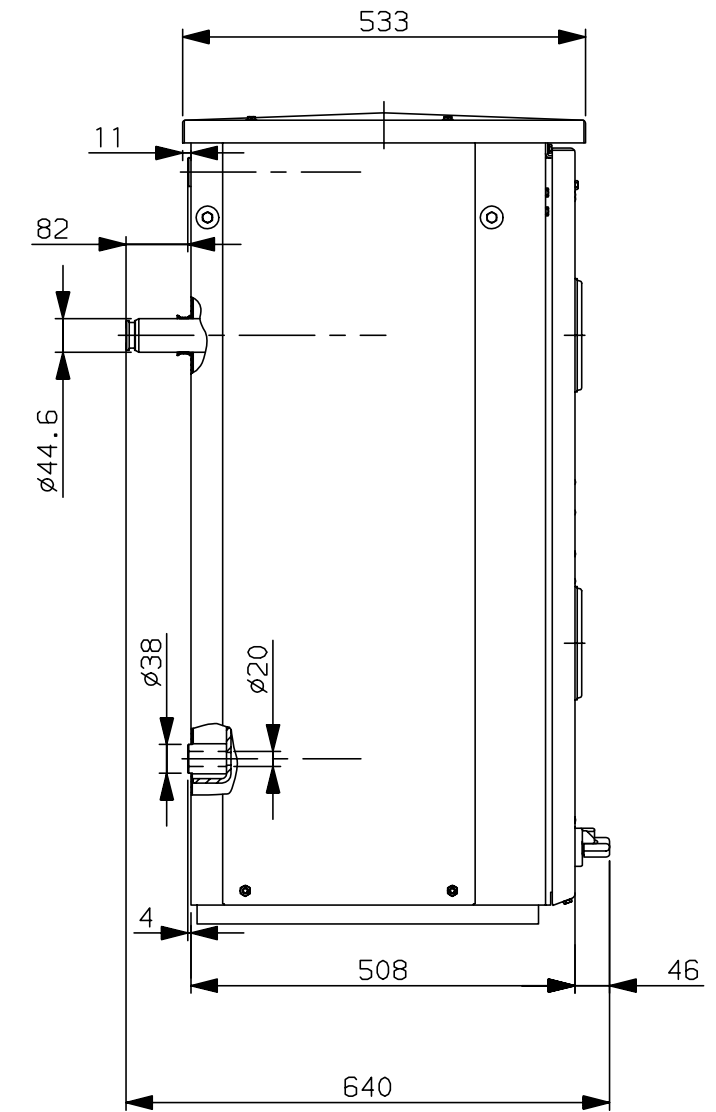


Indicateur de position du disjoncteur
Breaker position indicator
Индикатор состояния выключателя

Indicateur ressorts d'enclenchement tendu-detendu
Charged-discharged closing springs indicator
Индикатор состояния пружины

Fixation: 4 trous ϕ 17
Fixing: 4 holes dia 17
Крепление: 4 отверстия ϕ 17

Zone disponible pour passage
de tous les cables b.t.
Available zone for location
of all l.v. cables
Место для прохождения
кабелей низкого напряжения



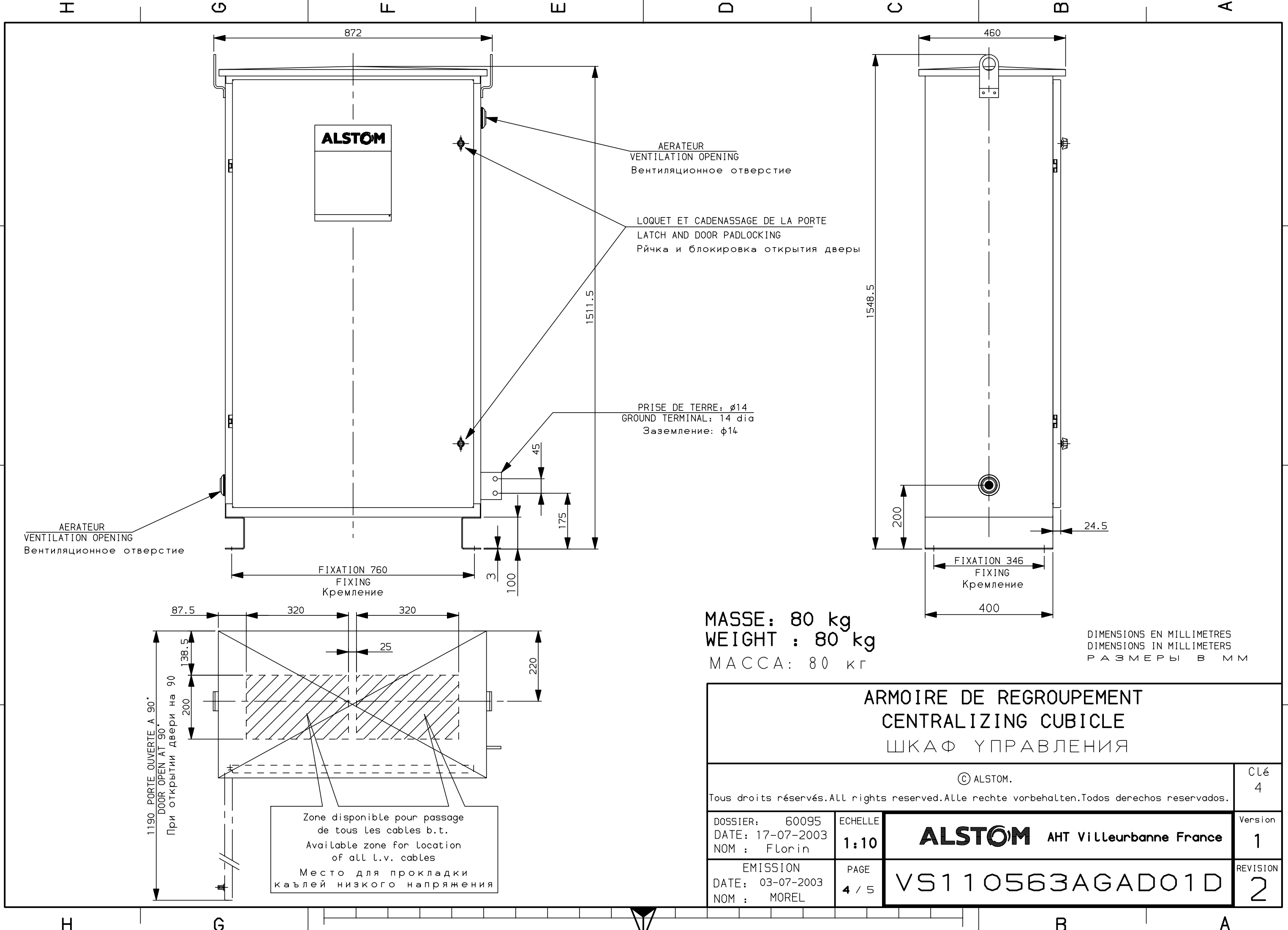
MASSE : 200 kg
MASS : 200 kg
МАССА : 200 кг

DIMENSIONS EN MILLIMETRES
DIMENSIONS EN MILLIMETRES
РАЗМЕРЫ В ММ

COMMANDE CENTRALE A RESSORTS : FK3-2 CENTRAL SPRINGS CONTROL MECHANISM : FK3-2 ПРУЖИННЫЙ МЕХАНИЗМ ТИПА FK3.2		
© ALSTOM.		Clé 3
Tous droits réservés. All rights reserved. Alle rechte vorbehalten. Todos derechos reservados.		
DOSSIER: 60095 DATE: 17-07-2003 NOM: Florin	ECHELLE 1/10	Version 1
EMISSION DATE: 03-07-2003 NOM: MOREL	PAGE 3 / 5	REVISION 2

ALSTOM AHT Villeurbanne France

VS110563AGADO1D



MASSE: 80 kg
 WEIGHT : 80 kg
 МАССА: 80 кг

DIMENSIONS EN MILLIMETRES
 DIMENSIONS IN MILLIMETERS
 РАЗМЕРЫ В ММ

ARMOIRE DE REGROUPEMENT CENTRALIZING CUBICLE ШКАФ УПРАВЛЕНИЯ		
© ALSTOM.		Clé 4
Tous droits réservés. All rights reserved. Alle rechte vorbehalten. Todos derechos reservados.		
DOSSIER: 60095 DATE: 17-07-2003 NOM: Florin	ECHELLE 1:10	ALSTOM AHT Villeurbanne France VS110563AGAD01D
EMISSION DATE: 03-07-2003 NOM: MOREL	PAGE 4 / 5	
		Version 1 REVISION 2

DETAIL DES PRISES DE COURANT

ALUMINIUM - Epaisseur:25

Pour connecteur NORME NEMA

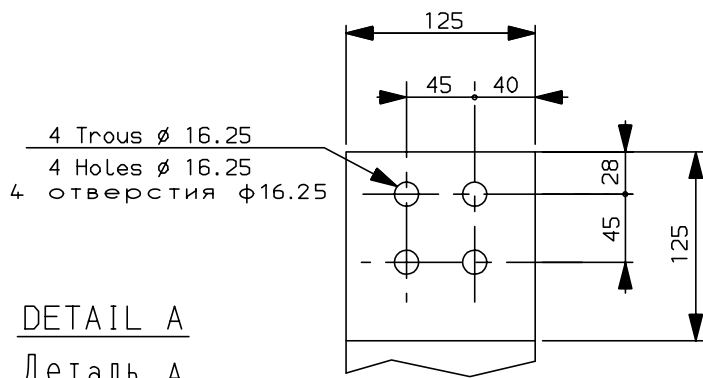
DETAIL OF THE TERMINALS

ALUMINIUM - Thickness:25

For connector NORME NEMA

ВЫВОДЫ

алюминием-толщина:25



DETAIL A

Деталь A

PRISE DE TERRE DU CHASSIS

EARTH TERMINALS OF THE FRAME

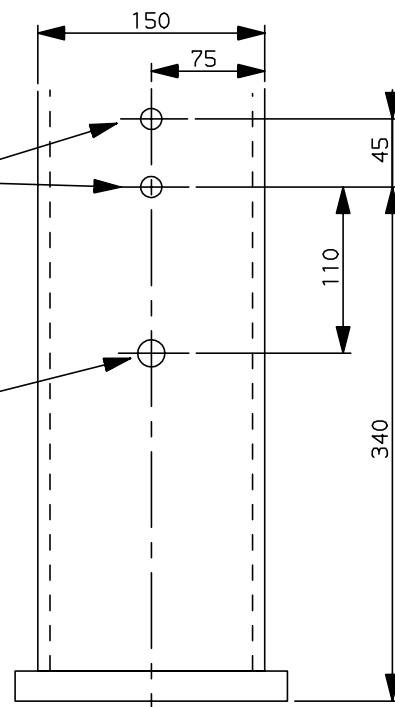
ЗАЗЕМЛИТЕЛЬ СЛОНЫ

2 Trous ϕ 14
2 Holes ϕ 14
2 отверстия ϕ 14

1 Trou ϕ 18
1 Hole ϕ 18
1 отверстие ϕ 18

DETAIL C

Деталь C

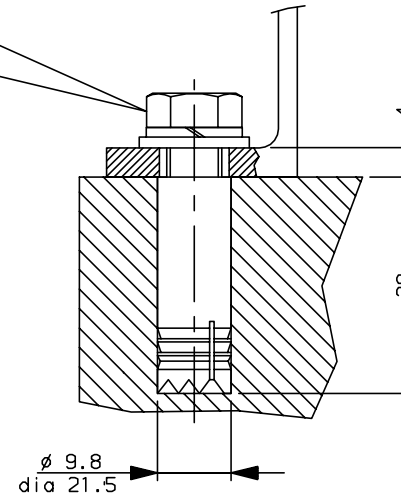


Vis H, M16x40
Screw H, M16x40
Винтов H, M16x40
Rondelle ES, ϕ 16
Self-locking washer, dia 16
Резьбовой стержень ϕ 16
Rondelle plate, M16
Plate washer, M16
Крышка плоская, M16
Cheville SPIT ROC SRD 16
Pin SPIT ROC SRD 16

FOURNITURE ALSTOM
SUPPLIED BY ALSTOM
ПОСТАВКА ALSTOM

ARMOIRE DE REGROUPEMENT
Voir folio 4/5
CENTRALIZING CUBICLE
See folio 4/5

ЦЕНТРАЛЬНЫЙ ШКАФ УПРАВЛЕНИЯ
см стр 4/5

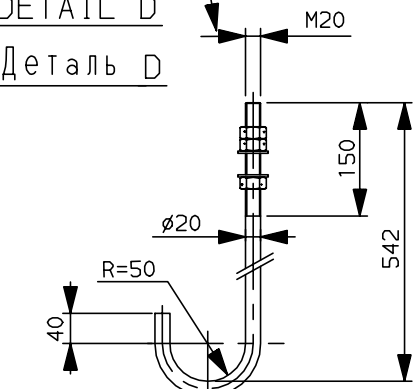


Detail E
Деталь E

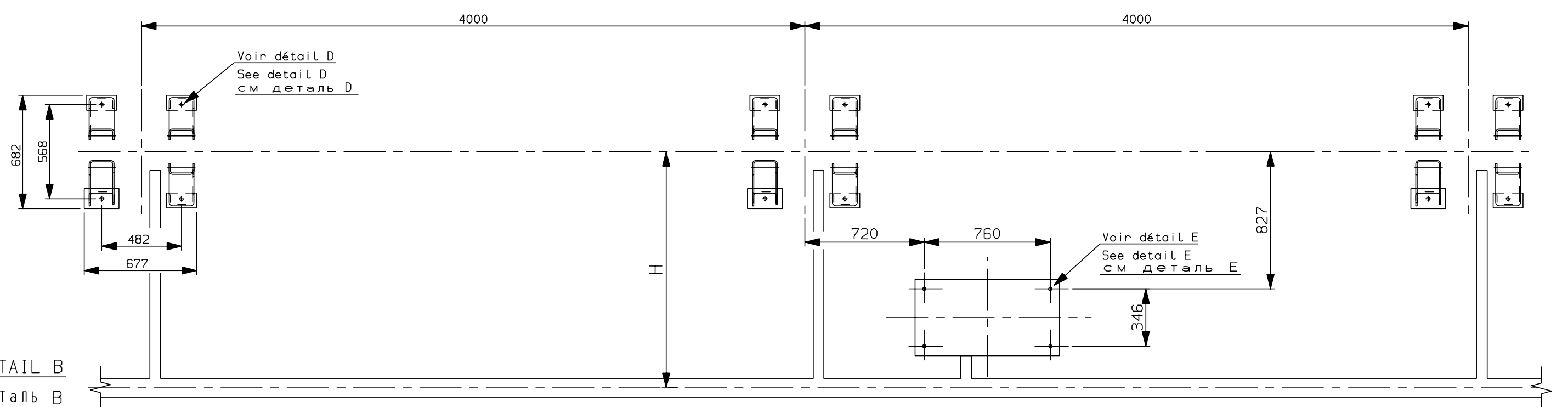
FOURNITURE ALSTOM
Supplied by ALSTOM
Поставка ALSTOM

DETAIL D

Деталь D



Epaisseur à serrer
Thickness to tightening
Толщина детали, входящей в комплект поставки



Voir détail D
See detail D
см Деталь D

Voir détail E
See detail E
см Деталь E

DETAIL B

Деталь B

FIXATION AU SOL
FIXING TO GROUND
КРЕПЛЕНИЕ

NOTA:
NOTE:
ПРИМЕЧАНИЕ



H = mm

DIMENSION A COMMUNIQUER PAR LE CLIENT,
POUR CALCUL DES LONGUEURS DE CABLES B.T.

DIMENSION TO BE STATED BY USERS, TO
CALCULATE THE LENGTH OF L.V. CABLES.

размер указываемый заказчиком для расчета
длины кабелей низкого напряжения

© ALSTOM.

Tous droits réservés. ALL rights reserved. Alle rechte vorbehalten. Todos derechos reservados.

DOSSIER: 60095
DATE: 17-07-2003
NOM: Florin

ECHELLE
-: -

EMISSION
DATE: 03-07-2003
NOM: MOREL

PAGE
5 / 5

ALSTOM AHT Villeurbanne France

VS110563AGAD01D

Clé
5

Version
1

REVISION
2