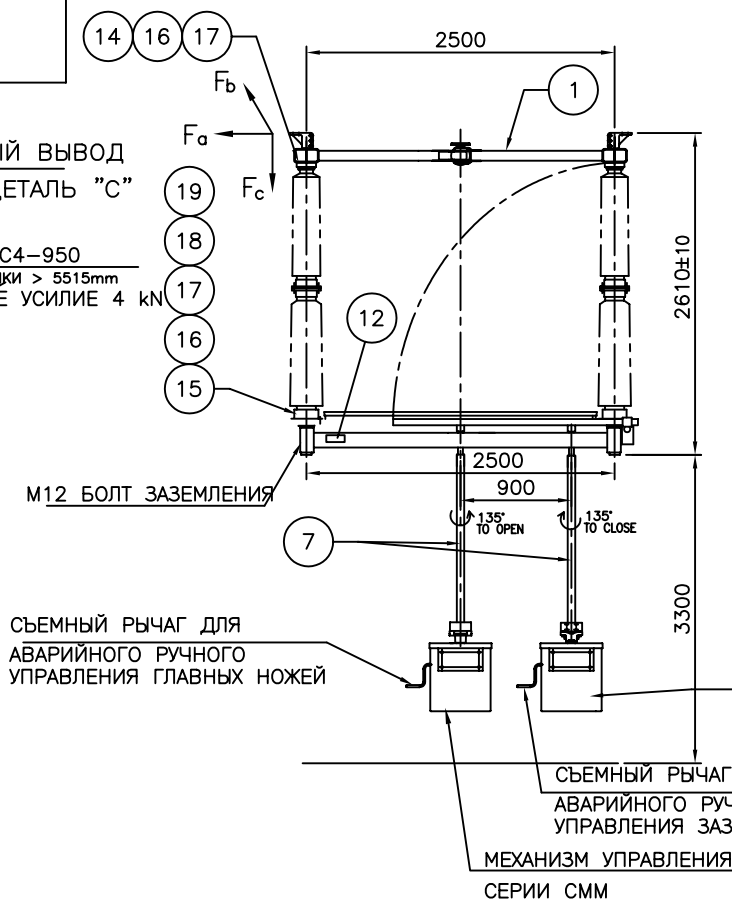
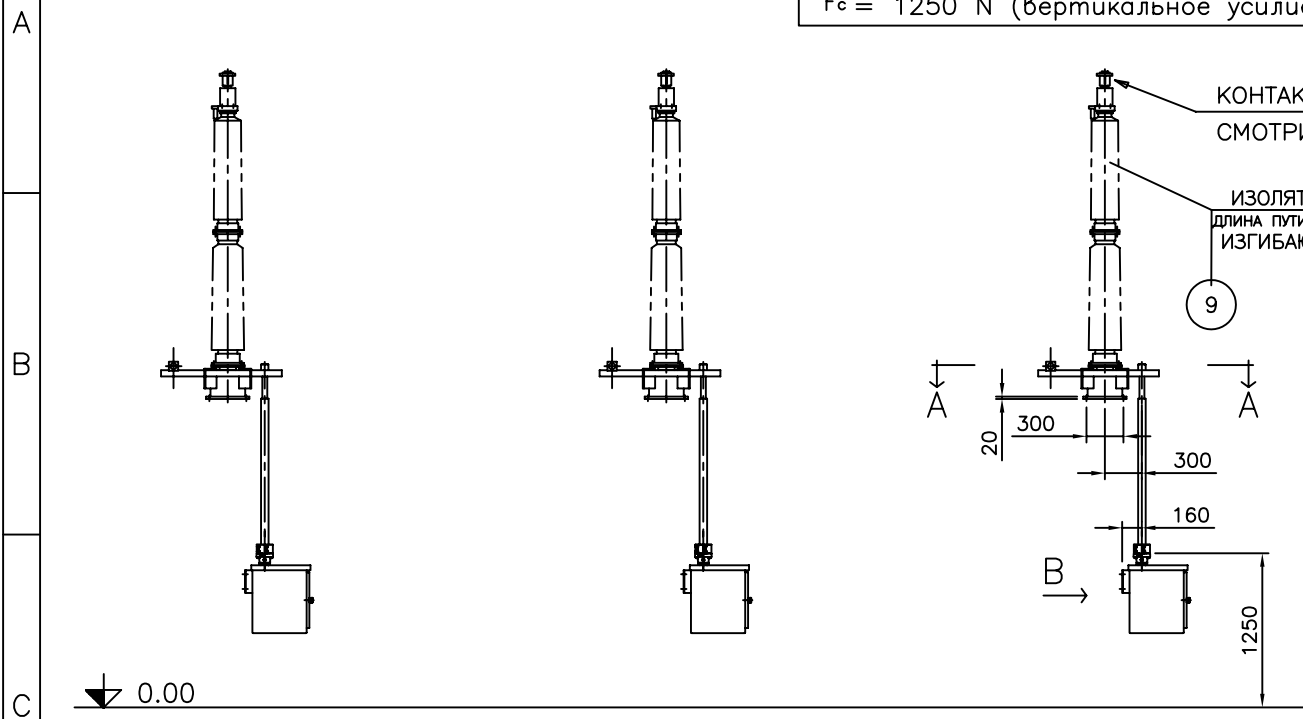
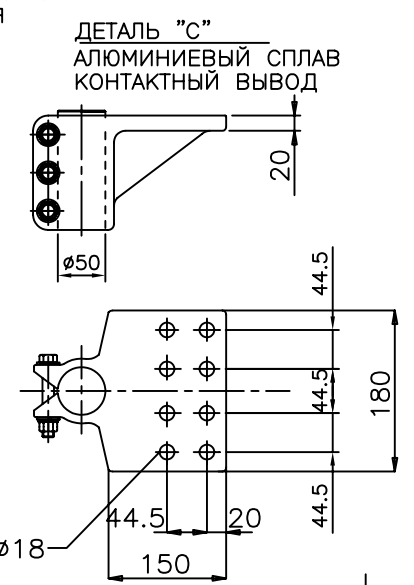
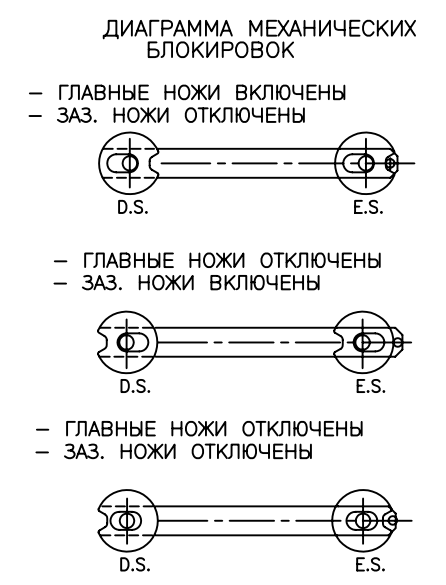
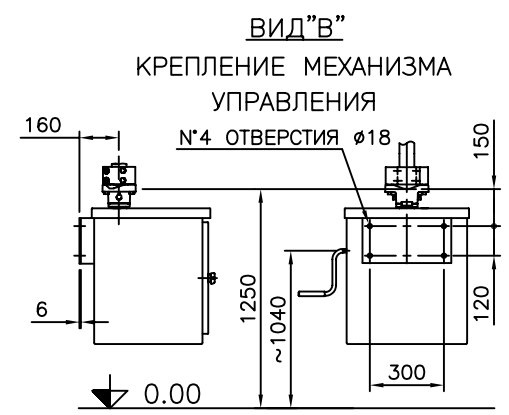
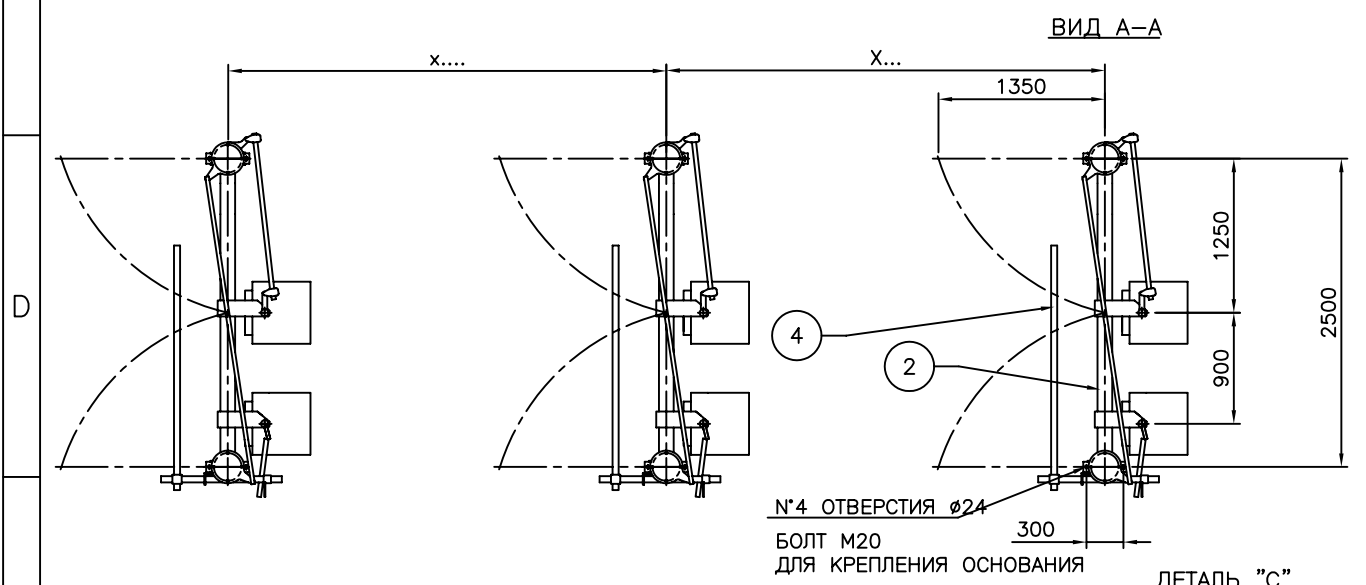


**ДОПУСТИМЫЕ СУММАРНЫЕ НАГРУЗКИ
НА ОДИН КОНТАКТНЫЙ ВЫВОД**
 $F_a = 1500 \text{ N}$ (продольная нагрузка)
 $F_b = 1500 \text{ N}$ (поперечная нагрузка)
 $F_c = 1250 \text{ N}$ (вертикальное усилие)



ПОЗ.	НАИМЕНОВАНИЕ	кол-во
1	ДЕТАЛЬ ПОД НАПРЯЖЕНИЕМ	1
2	НИЖНЕЕ ВЕДУЩЕЕ ОСНОВАНИЕ	1
3	НИЖНЕЕ ВЕДОМОЕ ОСНОВАНИЕ	2
4	ЗАЗЕМЛЯЮЩИЙ НОЖ	1
5	ГОРИЗОНТАЛЬНАЯ ТЯГА ДЛЯ ГЛАВНЫХ НОЖЕЙ	1
6	ГОРИЗОНТАЛЬНАЯ ТЯГА ДЛЯ ЗАЗЕМЛЯЮЩИХ НОЖЕЙ	1
7	ВЕРТИКАЛЬНЫЙ ВАЛ	2
8	ЭЛ. ДВИГ. ПРИВОД ГЛАВНЫХ НОЖЕЙ	1
9	ИЗОЛЯТОР	2
10	ЭЛ. ДВИГ. ПРИВОД ЗАЗЕМЛЯЮЩИХ НОЖЕЙ	1
11		
12	ТАБЛИЧКА ТИПА ОБОРУДОВАНИЯ	3
13		
14	БОЛТ M16x30 UNI 5739	24
15	БОЛТ M16x60 UNI 5737	21
16	КРУГЛАЯ ШАЙБА 17x30 UNI 6592	45
17	ПРУЖИННАЯ ШАЙБА A17 UNI 1751	45
18	ГАЙКА M16 UNI 5588	21
19	РЕГУЛИРОВОЧНАЯ ШАЙБА	24



ЗАКАЗ	ПОДСТАНЦИЯ	кол-во	Н	СЕРИЙНЫЙ НОМЕР	СХЕМА УПРАВЛЕНИЯ	ПЕРЕЧЕНЬ МАТЕРИАЛОВ
8098	Aluminievaya	2	DIN-16425	...

УКАЖИТЕ РАЗМЕР :
 $X = \dots \dots \dots$ (MIN.3500mm)

This document is the exclusive property of AREVA T&D S.p.A. and shall not be used, copied or communicated to third parties without its prior authorization.

DRAWN BY BORIN	DATE 11.11.04	GENERAL ALLOWANCES ACCORDING TO OUR STANDARD NTI-062					
CHECKED BY PANIGHEL	DATE 11.11.04	TITLE : THREEPOLE DISCONNECTOR S2DAT 220kV BIL 950 1000A 40kAx3s ТРЕХПОЛЮСНЫЙ РАЗЪЕДИНИТЕЛЬ S2DAT 220kV BIL 950 1000A 40kAx3s					
<p>TRANSMISSION & DISTRIBUTION HIGH VOLTAGE PRODUCTS AREVA T&D S.p.A. - VENEZIA - ITALY</p>	SCALE 1:60	REV. A	NUMBER ISSUE	DATE /	REV. B	NUMBER 107541	DATE 10-12-04
		REV. C	NUMBER 107586	DATE 17-12-04			
	FORMAT A3	STD.1080 DIN-16228			SHEET /	REVISION C	