
Описание

Введение

Если после контроля порогов контактного денситометра один из них не соответствует установленному значению, следует заменить денситометр.

Состояние денситометра

Денситометр проходит контроль, его объем изолирован от объема элегаза полюса.

Содержание модуля

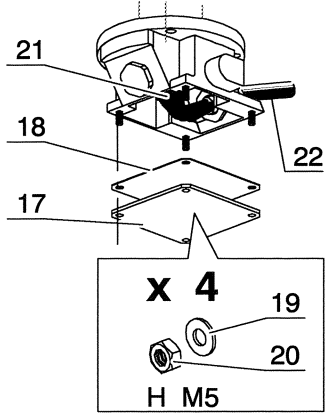
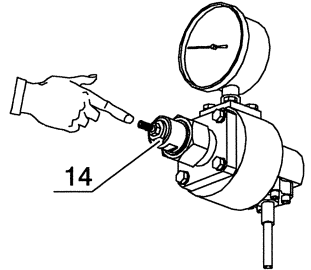
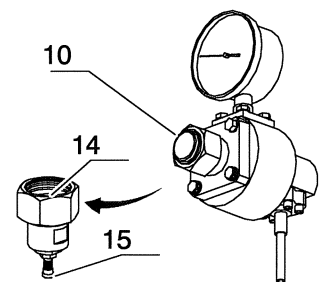

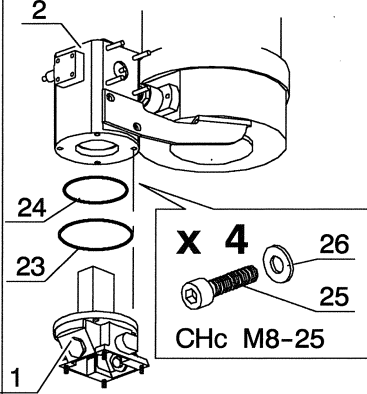
Замена контактного денситометра происходит в несколько этапов:

Этап	Тема	Страница
A	Снятие денситометра	2
B	Монтаж нового денситометра	3
C	Соединение денситометра с объемом элегаза	4

Снятие денситометра

Порядок действий

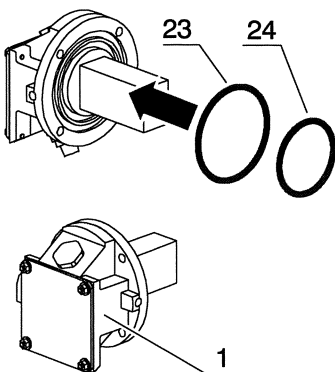
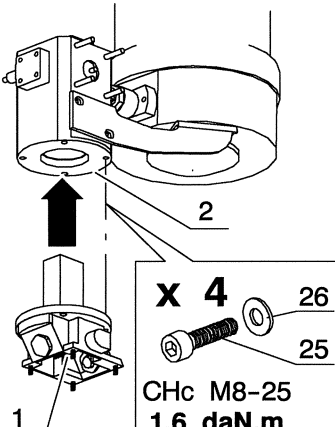
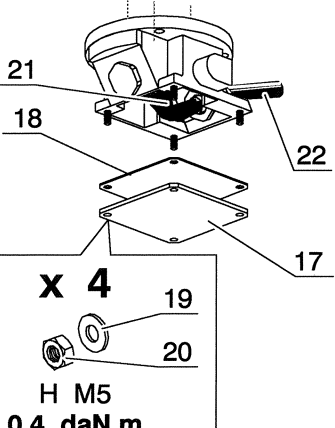
В следующей таблице приводятся этапы снятия денситометра:

Этап	Действие	Иллюстрация
1	<ul style="list-style-type: none"> ● Снять пластину (17) и уплотнение (18), закрепленные гайками (20) и шайбами (19). ● Отсоединить кабель (22) соединительного блока (21). 	
2	<ul style="list-style-type: none"> ● Нажав и отпустив вентиль приспособления для заполнения (14), спустите давление в объеме денситометра. 	
3	<p>После установки на атмосферное давление:</p> <ul style="list-style-type: none"> ● Установить обратно колпачок (15) на приспособление для заполнения (14). ● Снять приспособление для заполнения (14). 	
4	<p>Установить обратно пробку (10), применяя вращающий момент затяжки 4 даН.м. Герметичность гарантируется только при этом условии.</p>	
5	<p>Снять денситометр (1), закрепленный винтами (25) и шайбами (26) на контрольном блоке элегаза (2). Снять и уничтожить уплотнения (23) и (24).</p>	

Монтаж нового денситометра

Порядок действий

В следующей таблице приводятся этапы монтажа денситометра:

Этап	Действие	Иллюстрация
1	<ul style="list-style-type: none"> Подготовить новый денситометр (1) с новыми уплотнениями (23) и (24) согласно модулю "Подготовка и монтаж статических уплотнений". 	
2	<ul style="list-style-type: none"> Смонтировать денситометр (1) на контрольном блоке элегаза (2) при помощи новых винтов (25) и шайбы (26) согласно модулю "Уплотнение резьбовых деталей". 	 <p>X 4 26 25 CHc M8-25 1,6 daN.m</p>
3	<p>Подключить денситометр:</p> <ul style="list-style-type: none"> Снять пластину (17) и уплотнение (18), скрепленные гайками (20) и шайбами (19). Подключить кабель (22) к блоку соединения (21) согласно электрической схеме. Установить обратно пластину (17) и уплотнение (18) при помощи гаек (20) и шайбы (19). 	 <p>X 4 19 20 H M5 0,4 daN.m</p>

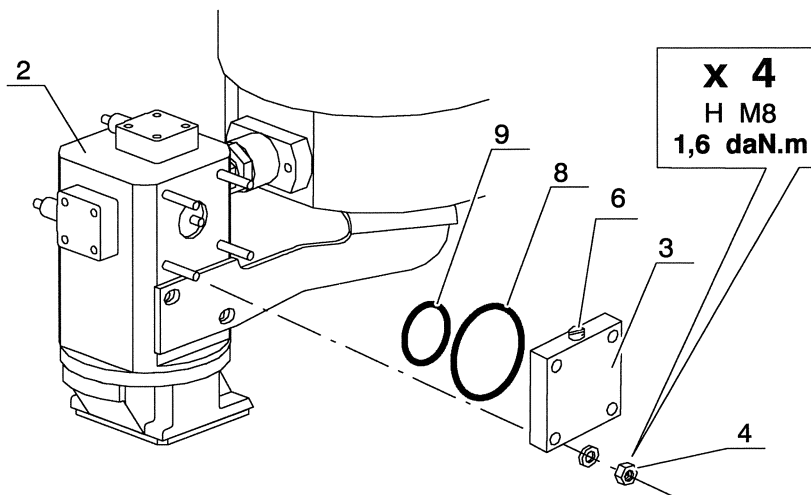
Соединение денситометра с объемом элегаза

Соединение

- Сориентировать пробку сбора утечки (6) на верхней части пластины (3).
- Смонтировать пластину (3), оснащенную новыми уплотнениями (8) и (9), на корпусе контрольного блока элегаза (2) при помощи новых резьбовых деталей (4) согласно модулям "Подготовка и монтаж статических уплотнений" и "Уплотнение резьбовых деталей".



См. модуль "Общие процедуры для сборок под давлением элегаза"



Контроль герметичности

Для выполнения этого контроля см. модуль "Общие процедуры для сборок под давлением элегаза".

