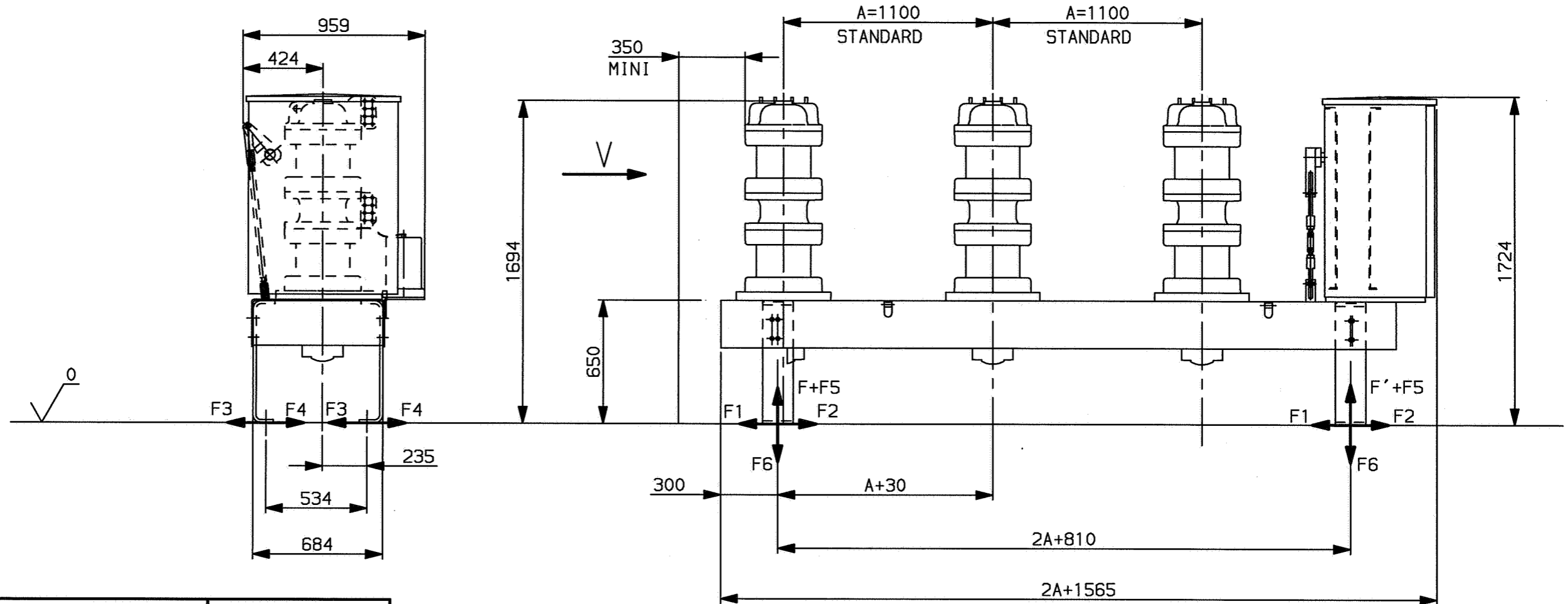


4

3

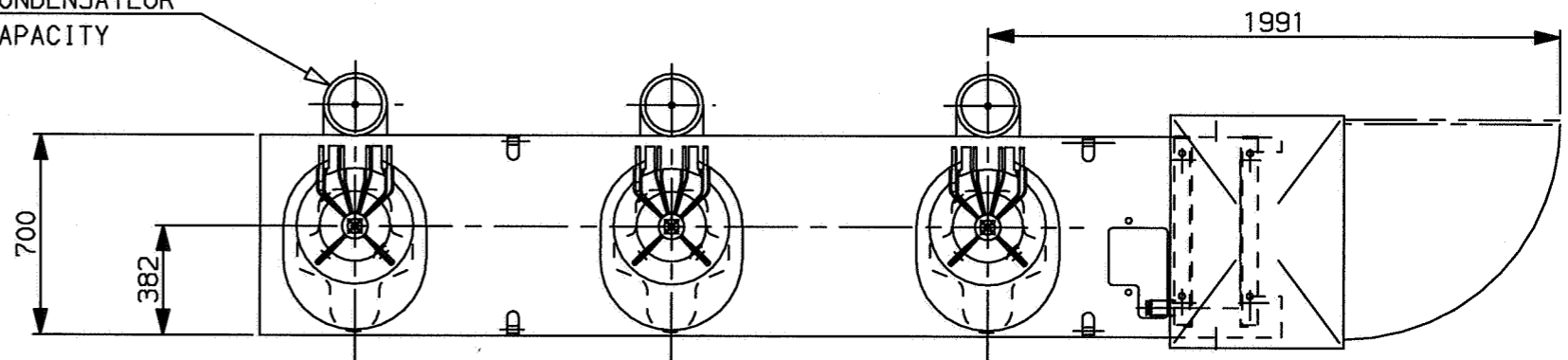
2

1

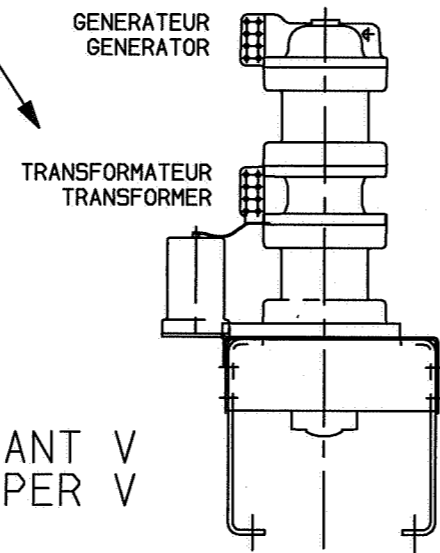


MASSE TOTALE DE LA CELLULE TOTAL MASS OF THE UNIT		1700Kg		
EFFORT VERTICAL STATIQUE PAR SUPPORT VERTICAL STATIC LOAD PER SUPPORT		EFFORT DYNAMIQUE PAR SUPPORT DYNAMIC LOAD PER SUPPORT		
F	F'	F1-F2	F3-F4	F5-F6
350daN	500daN	800daN	800daN	1700daN

CONDENSATEUR
CAPACITY



LA POSITION AINSI QUE L'UTILISATION (GENERATEUR OU TRANSFORMATEUR) DES PLAGES DE COURANT DOIVENT ETRE INDIQUEES PAR LE CLIENT A LA COMMANDE.
LA FIXATION DU CONDENSATEUR SUR LE CHASSIS DU DISJONCTEUR N'EST POSSIBLE QUE SI LE RACCORDEMENT DU TRANSFORMATEUR EST SUR LA PRISE DE COURANT INFERIEURE. SI NON ELLE DOIT ETRE PREVUE SUR LE JEU DE BARRES PAR L'INSTALLATEUR
THE POSITION & THE USE (GENERATOR OR TRANSFORMER) OF THE TERMINALS MUST BE INDICATED THEN THE PURCHASE ORDER PLACEMENT.
THE CAPACITOR FIXING ON THE GCB FRAME IT IS ONLY POSSIBLE IF THE TRANSFORMER IS CONNECTED ON THE INFERIOR TERMINAL. OTHERWISE, IT SHOULD BE FORESEEN ON THE BUSBAR BY THE BUSBAR SUB-SUPPLIER.



VUE SUIVANT V
VIEW AS PER V

Seuls, Les documents remis en confirmation de commande nous engageant pour exécution conforme.
Only documents submitted as order confirmation may be considered as binding for manufacturing purposes.

© AREVA Tous droits réservés. ALL rights reserved. Alle rechte vorbehalten. Todos derechos reservados.

DOSSIER: 53964 DATE: 2004-11-17 NOM: Florin	A3
VERIFICATION DATE: 2004-11-17 NOM: Mommert	ECHELLE /
MODIFICATION DATE: 2004-11-17 NOM: Mestrallet	
EMISSION DATE: 2003-07-07 NOM: MOMMERT	PAGE 1 / 2

	T&D VILLEURBANNE AHT	QUALITE AQ /
DISJONCTEUR DE GENERATEUR GENERATOR CIRCUIT BREAKER FKG2S GENERAL ARRANGEMENT		CLÉ 1
VSFKG2S--GADO1D		Version 1
		REVISION 2

H

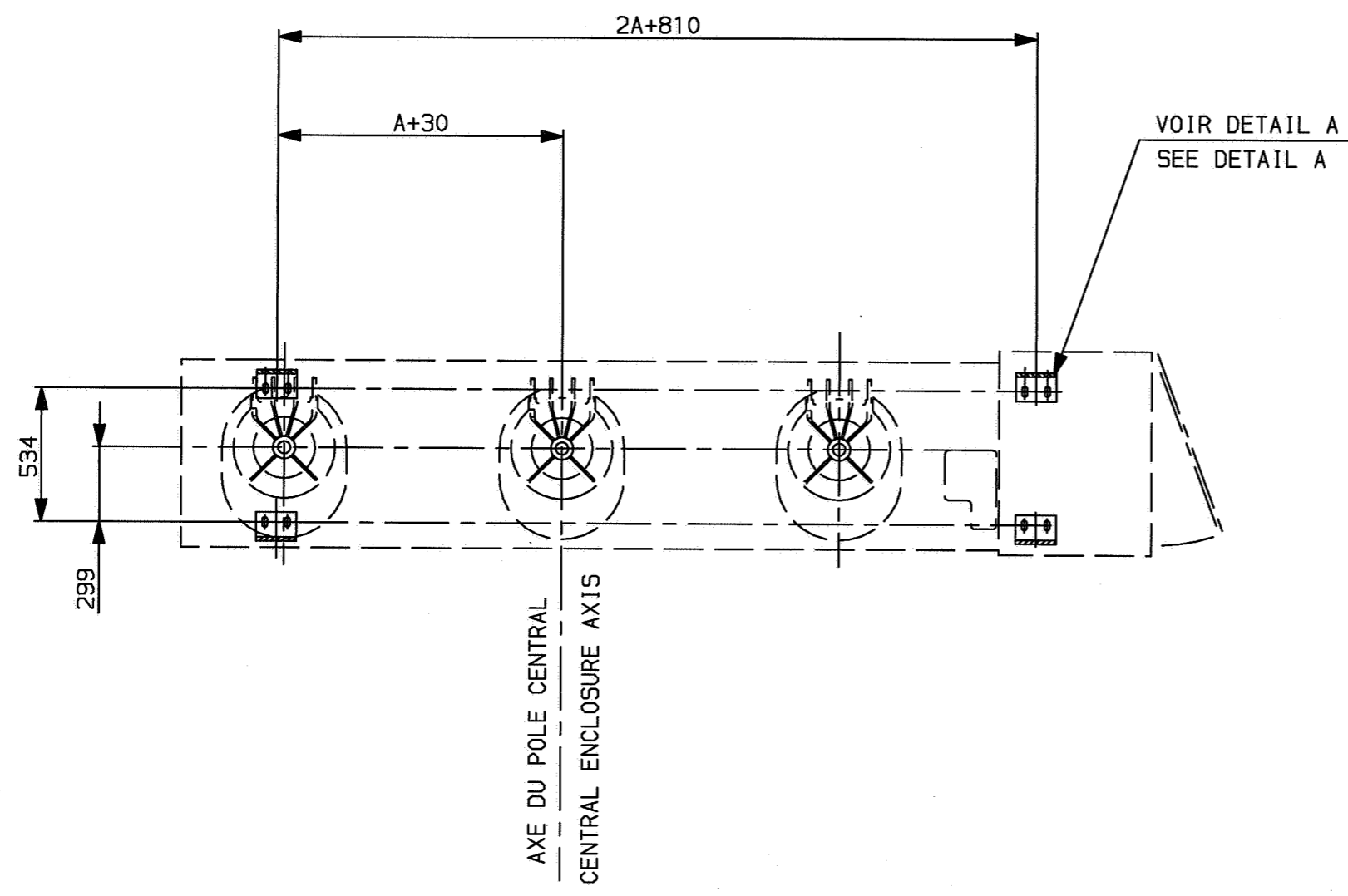
G

B

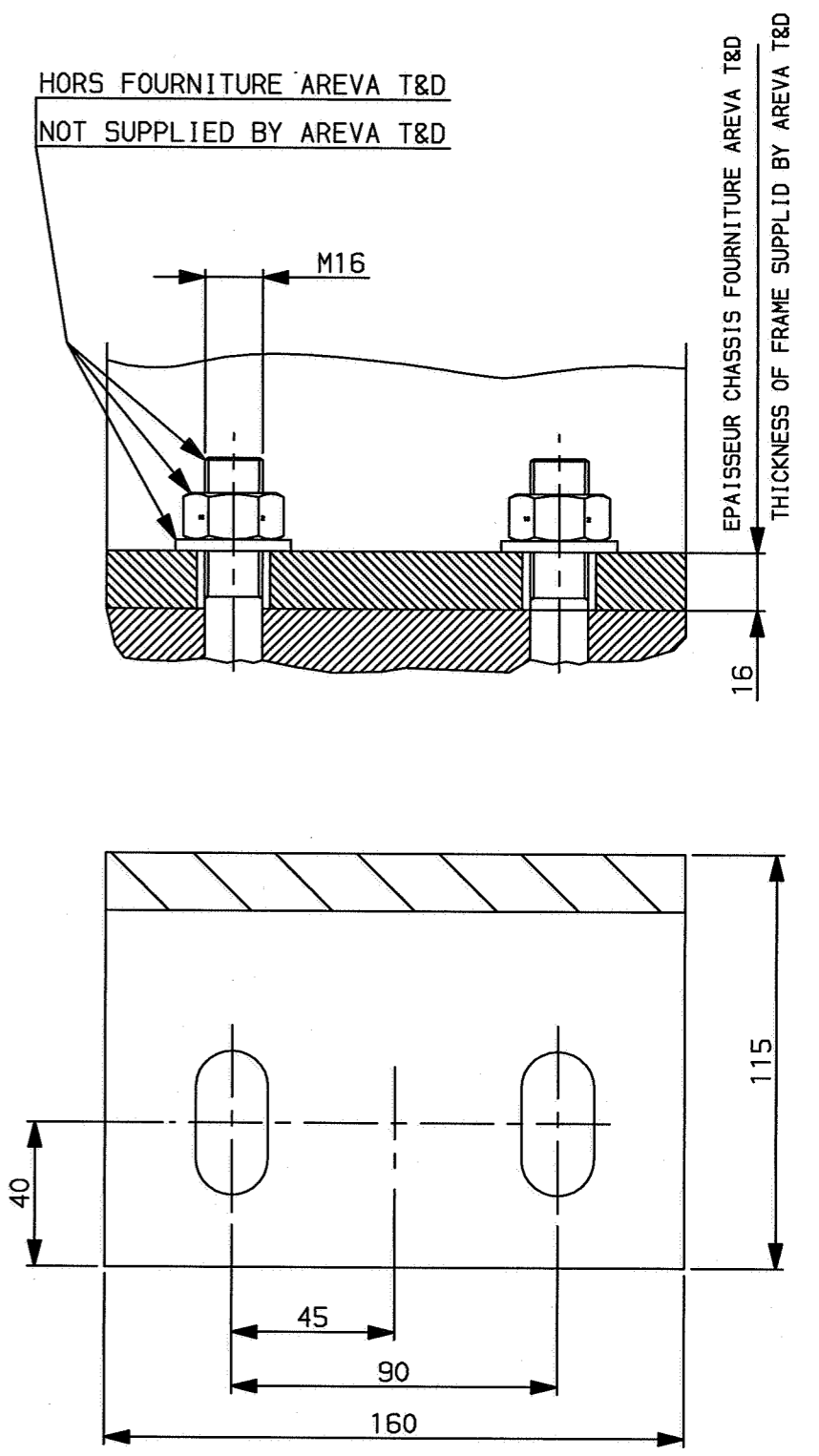
A

4
3
2
1

FIXATION AU SOL
FIXING TO GROUND



DETAIL A



© AREVA Tous droits réservés. ALL rights reserved. Alle rechte vorbehalten. Todos derechos reservados.				Clé 2
DOSSIER 53964 DATE: 2003-11-17 NOM: Florin	ECHELLE /	AREVA	T&D VILLEURBANNE AHT	Version 1
EMISSION DATE: 2003-07-07 NOM: MOMMERT	PAGE 2/2	VSFKG2S--GAD01D		REVISION 2

H G B A