

**ДОПУСТИМЫЕ СУММАРНЫЕ НАГРУЗКИ  
НА ОДИН КОНТАКТНЫЙ ВЫВОД**  
 $F_a = 1500$  N (продольная нагрузка)  
 $F_b = 1500$  N (поперечная нагрузка)  
 $F_c = 1250$  N (вертикальное усилие)

A

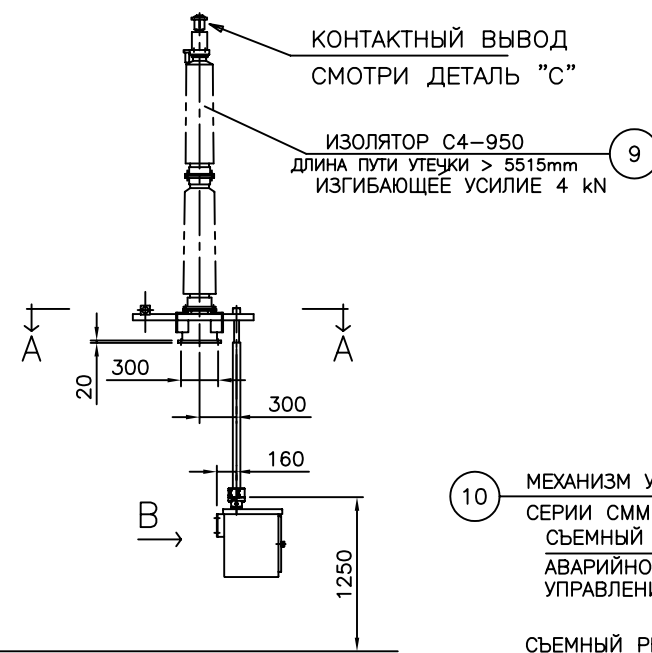
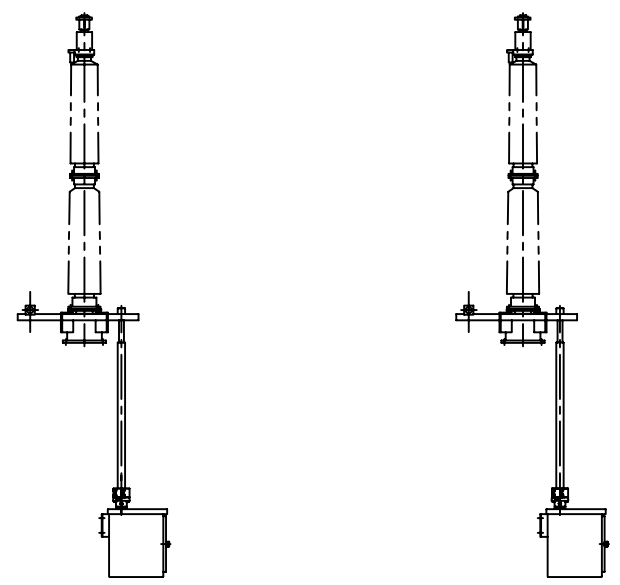
B

C

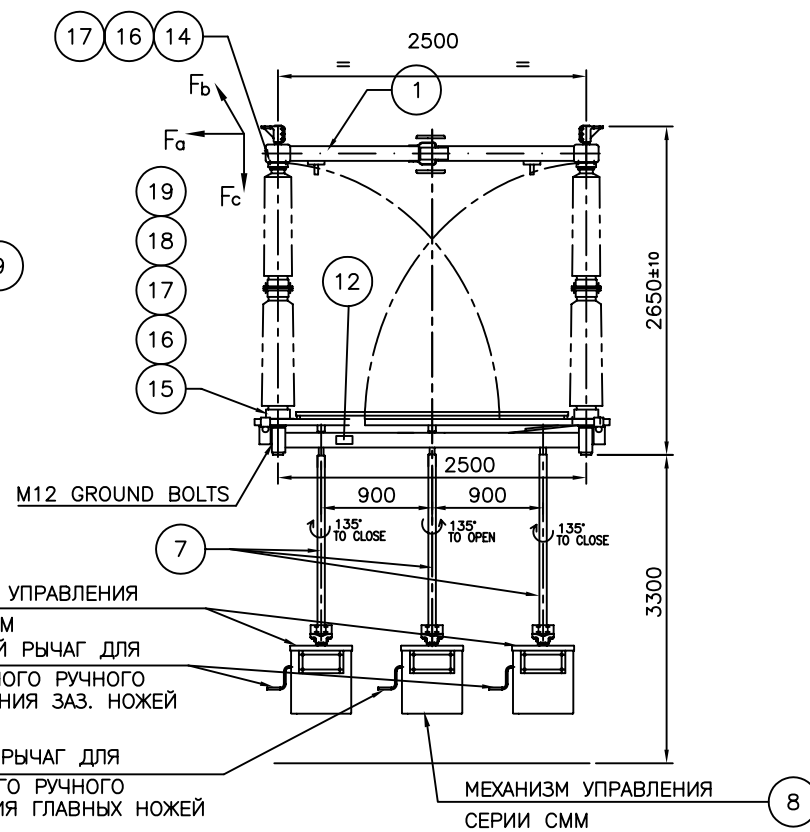
D

E

F



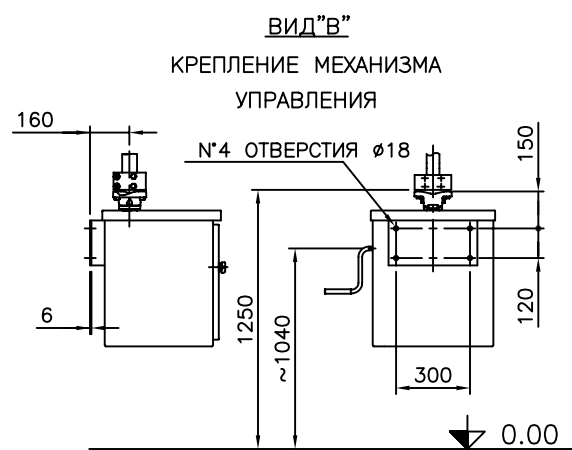
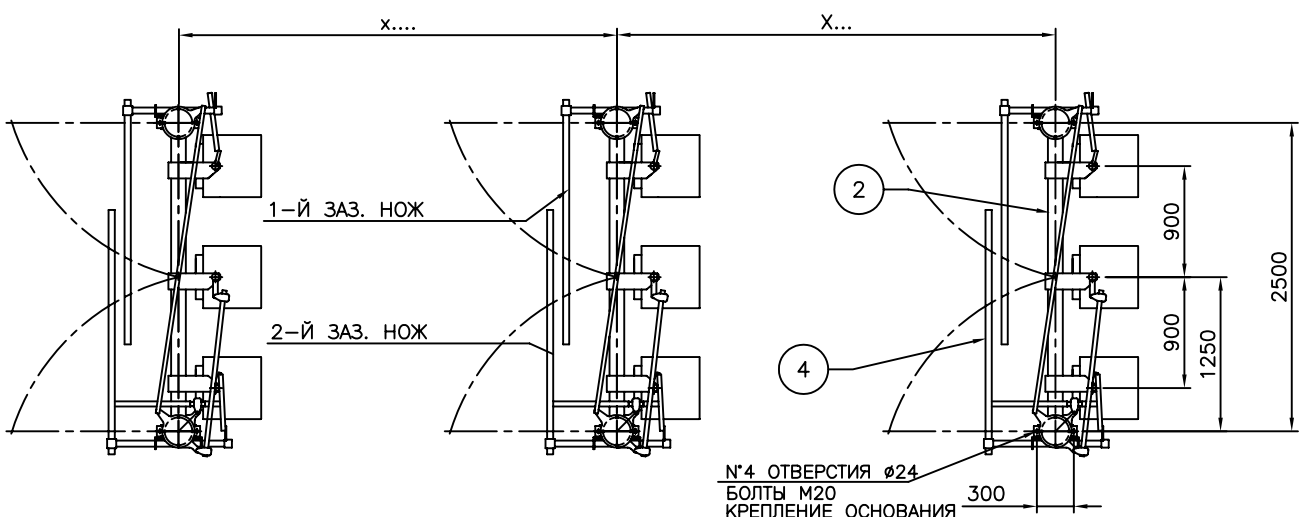
ВИД А-А



10 МЕХАНИЗМ УПРАВЛЕНИЯ  
СЕРИИ СММ  
СЪЕМНЫЙ РЫЧАГ ДЛЯ  
АВАРИЙНОГО РУЧНОГО  
УПРАВЛЕНИЯ ЗАЗ. НОЖЕЙ

СЪЕМНЫЙ РЫЧАГ ДЛЯ  
АВАРИЙНОГО РУЧНОГО  
УПРАВЛЕНИЯ ГЛАВНЫХ НОЖЕЙ

МЕХАНИЗМ УПРАВЛЕНИЯ  
СЕРИИ СММ

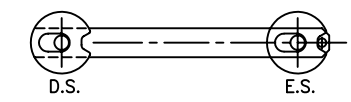


ВИД "В"  
КРЕПЛЕНИЕ МЕХАНИЗМА  
УПРАВЛЕНИЯ

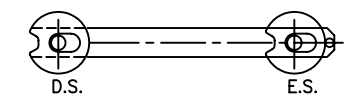
ПОЗ.	НАИМЕНОВАНИЕ	кол-во
1	ДЕТАЛЬ ПОД НАПРЯЖЕНИЕМ	1
2	НИЖНЕЕ ВЕДУЩЕЕ ОСНОВАНИЕ	1
3		
4	ЗАЗЕМЛЯЮЩИЙ НОЖ	1
5		
6		
7	ВЕРТИКАЛЬНЫЙ ВАЛ	2
8	ЭЛ. ДВИГ. ПРИВОД ГЛАВНЫХ НОЖЕЙ	1
9	ИЗОЛЯТОР	2
10	ЭЛ. ДВИГ. ПРИВОД ЗАЗЕМЛЯЮЩИХ НОЖЕЙ	1
11		
12	ТАБЛИЧКА ОБОРУДОВАНИЯ	3
13		
14	БОЛТ M16x30 UNI 5739	24
15	БОЛТ M16x60 UNI 5737	21
16	КРУГЛАЯ ШАЙБА 17x30 UNI 6592	45
17	ПРУЖИННАЯ ШАЙБА A17 UNI 1751	45
18	ГАЙКА M16 UNI 5588	21
19	РЕГУЛИРОВОЧНАЯ ШАЙБА	24

ДИАГРАММА МЕХАНИЧЕСКИХ  
БЛОКИРОВОК

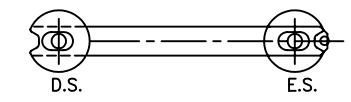
- ГЛАВНЫЕ НОЖИ ВКЛЮЧЕНЫ
- ЗАЗ. НОЖИ ОТКЛЮЧЕНЫ



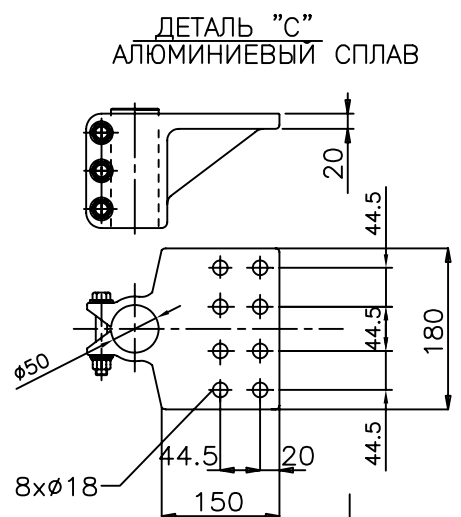
- ГЛАВНЫЕ НОЖИ ОТКЛЮЧЕНЫ
- ЗАЗ. НОЖИ ВКЛЮЧЕНЫ



- ГЛАВНЫЕ НОЖИ ОТКЛЮЧЕНЫ
- ЗАЗ. НОЖИ ОТКЛЮЧЕНЫ



УКАЖИТЕ РАЗМЕР :  
X=.....(MIN.3500mm)



ДЕТАЛЬ "С"  
АЛЮМИНИЕВЫЙ СПЛАВ

ЗАКАЗ	ПОДСТАНЦИЯ	кол-во	Н	СЕРИЙНЫЙ НОМЕР	СХЕМА УПРАВЛЕНИЯ	ПЕРЕЧЕНЬ МАТЕРИАЛОВ
8098	Alyuminievaya	2	...	...	DIN-16425	...

This document is the exclusive property of AREVA T&D S.p.A. and shall not be used, copied or communicated to third parties without its prior authorization.

**AREVA**  
TRANSMISSION & DISTRIBUTION  
HIGH VOLTAGE PRODUCTS  
AREVA T&D S.p.A. - VENEZIA - ITALY

GENERAL ALLOWANCES ACCORDING TO OUR STANDARD NTI-062

TITLE : TREEPOLE DISCONNECTOR  
S2DA2T 220kV BIL 950  
2000A 40kAx3s  
ТРЕХПОЛЮСНЫЙ РАЗЪЕДИНИТЕЛЬ  
S2DA2T 220kV BIL 950  
2000A 40kAx3s

SCALE	REV.	NUMBER	DATE	REV.	NUMBER	DATE
1:60	A	ISSUE	/			
	B	107541	10-12-04			
	C	107586	17-12-04			

FORMAT A3

STD.1130 DIN-16230

SHEET / REVISION C