
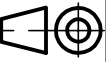


TOUTES LES PRESCRIPTIONS PORTEES SUR CE DOCUMENT DOIVENT ETRE RESPECTEES POUR LE RACCORDEMENT DE LA CELLULE. AREVA T&D SA DECLINE TOUTE RESPONSABILITE POUR LES  
 DEFAILLANCES ENGENDREES PAR LE NON-RESPECT DE CES PRESCRIPTIONS. ALL INSTRUCTIONS WRITTEN ON THIS DOCUMENT MUST BE RESPECTED FOR CONNECTION OF THE UNIT.  
 AREVA T&D SA DECLINES ALL RESPONSIBILITY FOR DAMAGES RESULTING FROM NON-ADHERENCE TO THESE INSTRUCTIONS.

- 1 -LES RACCORDEMENTS (GAINE ET JEU DE BARRE) NE SONT PAS A LA CHARGE DE AREVA T&D.  
 2 -RACCORDEMENT JEU DE BARRE :  
 \* 14 TRESSSES DE RACCORDEMENT (HORS FOURNITURE AREVA T&D) DOIVENT ETRE CONNECTEES DE CHAQUE COTE DE LA CELLULE. CHAQUE TRESSE DOIT ETRE ARGENTEE ET DE SECTION 600mm<sup>2</sup> MINIMUM.  
 \* UN LIMITEUR DE DEBATTEMENT (HORS FOURNITURE AREVA T&D) DOIT ETRE VISSE AU JEU DE BARRE ET DOIT AVOIR LES DIMENSIONS INDIQUEES PAGE 2.  
 3 -RACCORDEMENT DE LA GAINE DU JEU DE BARRE AVEC CELLE DE L'APPAREIL :  
 \* CAS 1: CONNEXION PAR SOUDURE SUR 1 OU 2 EXTREMITES  
 POUR UNE DES 2 EXTREMITES UN POINT DE FIXATION RIGIDE SUR LE JEU DE BARRE SERA PLACE A UNE DISTANCE MAXIMUM DE 1M DE LA SOUDURE GAINE DISJONCTEUR POUR L'AUTRE EXTREMITÉ LES DILATATIONS DE LA GAINE JEU DE BARRE NE DOIVENT PAS ETRE SUPPORTEES PAR LE DISJONCTEUR  
 \* CAS 2: RACCORDEMENT PAR SOUFFLET POUR LES DEUX EXTREMITES  
 IL EST IMPERATIF QUE L'INSTALLATEUR PREVOIE DES TRESSSES DE CHAQUE COTE DE L'APPAREIL POUR ASSURER LA CONTINUITE ELECTRIQUE . CES TRESSSES DOIVENT ETRE DIMENSIONNEES POUR PERMETTRE LE PASSAGE DU COURANT DE RETOUR AINSI QUE LA MISE A LA TERRE DE LA GAINE ET DES COMPOSANTS INTERNES DE L'APPAREIL  
 LE POIDS DE LA GAINE DU JEU DE BARRE NE DOIT PAS ETRE SUPPORTE PAR LA GAINE DU DISJONCTEUR

- 1 -CONNECTIONS (ENCLOSURE & BUSBAR) IS NOT PART OF AREVA T&D DUTY.  
 2 -BUSBAR CONNECTION :  
 \* 14 CONNECTING BRAIDS (NOT SUPPLIED BY AREVA T&D) MUST BE CONNECTED TO EACH SIDE OF THE UNIT. EACH BRAID MUST BE SILVERED AND MUST HAVE A MINIMUM SECTION OF 0.94in<sup>2</sup>.  
 \* A RESTRICTING DEVICE OF CLEARANCE (NOT SUPPLIED BY AREVA T&D) MUST BE SCREWED AT THE BUSBAR AND MUST HAVE THE DIMENSIONS INDICATED SHEET 2.  
 3 -CONNECTION OF BUSBAR ENCLOSURE TO UNIT ENCLOSURE :  
 \* CASE 1: WELDED CONNECTION FOR ONE OR TWO ENDS  
 A FIXED POINT ON THE BUSBAR ENCLOSURE MUST BE PUT AT 1M MAXIMUM OF WELDED CONNECTION WITH THE CIRCUIT BREAKER ENCLOSURE FOR ONE END. FOR THE OTHER END, THE EXPANSION OF THE BUSBAR ENCLOSURE MUST NOT BE SUPPORTED BY THE CIRCUIT BREAKER.  
 \* CASE 2: TWO CONNECTIONS ACHIEVED WITH BELLOWS.  
 BRAIDS MUST BE INSTALLED ON BOTH SIDES OF THE UNIT IN ORDER TO INSURE ELECTRICAL CONTINUITY. THESE BRAIDS MUST BE DESIGNED IN ORDER TO ALLOW THE FLOW OF THE RETURN CURRENT AS WELL AS THE EARTHING OF THE ENCLOSURE AND OF THE INTERNAL COMPONENTS OF THE UNIT.  
 THE BUSBAR ENCLOSURE WEIGHT MUST NOT BE SUPPORTED BY THE CIRCUIT BREAKER ENCLOSURE.

VOIR DESSIN PAGE 2  
 SEE DRAWING SHEET 2

Seuls, Les documents remis en confirmation de commande nous engagent pour exécution conforme. Only documents submitted as order confirmation may be considered as binding for manufacturing purposes.			
© AREVA Tous droits réservés. All rights reserved. Alle rechte vorbehalten. Todos derechos reservados.			
DOSSIER / DATE: 2004-12-17 NOM : FLORIN	A3	 <b>T&amp;D</b> Villeurbanne France	QUALITE AQ /
VERIFICATION DATE: 2004-12-17 NOM : VITRIER	ECHELLE /		<b>DISJONCTEUR DE GENERATEUR                  FKG2 - PLAN DE RACCORDEMENT                  GENERATOR CIRCUIT BREAKER                  FKG2 - CONNECTION</b>
MODIFICATION DATE: / NOM : /		Version 1	
EMISSION DATE: 2004-12-16 NOM : MOMMERT	PAGE 1/2	<b>VSFKG2M--VADO1D</b>	REVISION 1

H G F E D C B A

4

4

3

3

2

2

1

1

TRANSFORMATEUR DE COURANT (OPTION)  
CURRENT TRANSFORMER (OPTION)

Ø MAXI DES ELEMENTS METALLIQUES  
DU RACCORDEMENT AU JEU DE BARRE  
MAXIMUM DIAMETER OF METALIC PARTS  
OF THE BUSBAR CONNECTION

Ø430

ØBUSBAR=X

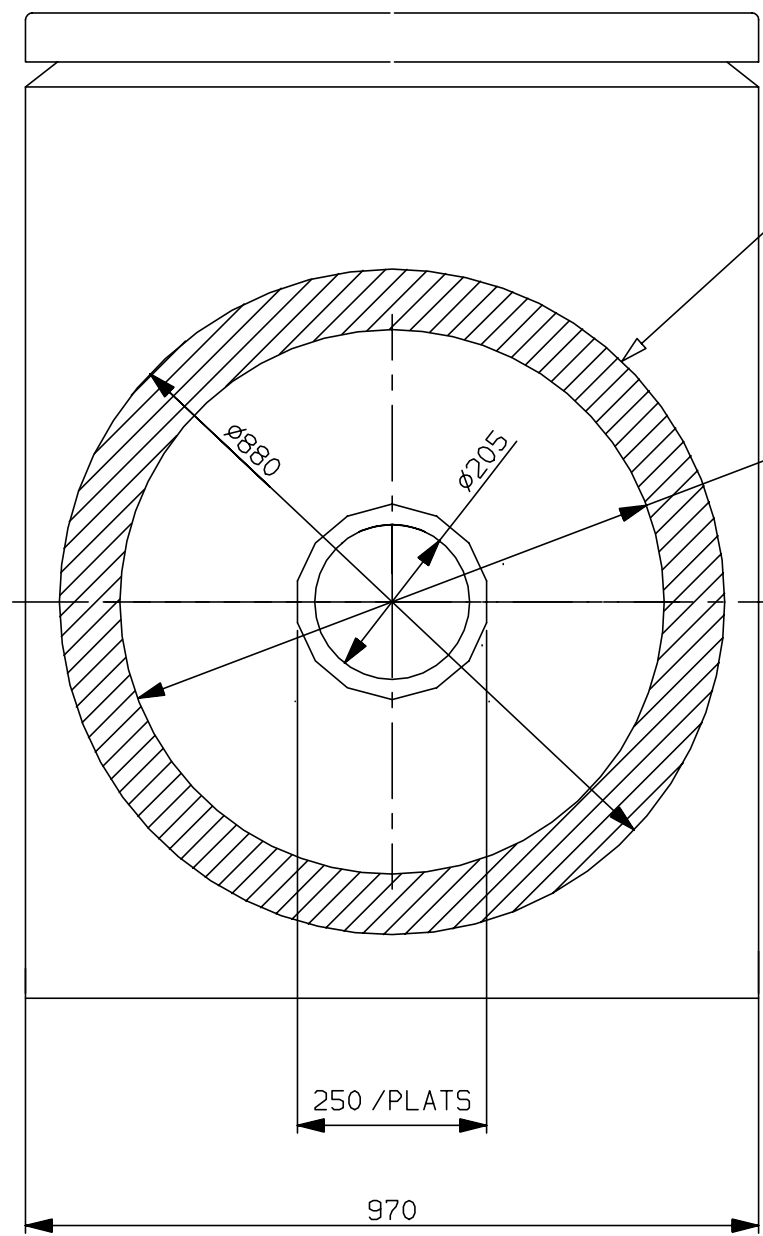
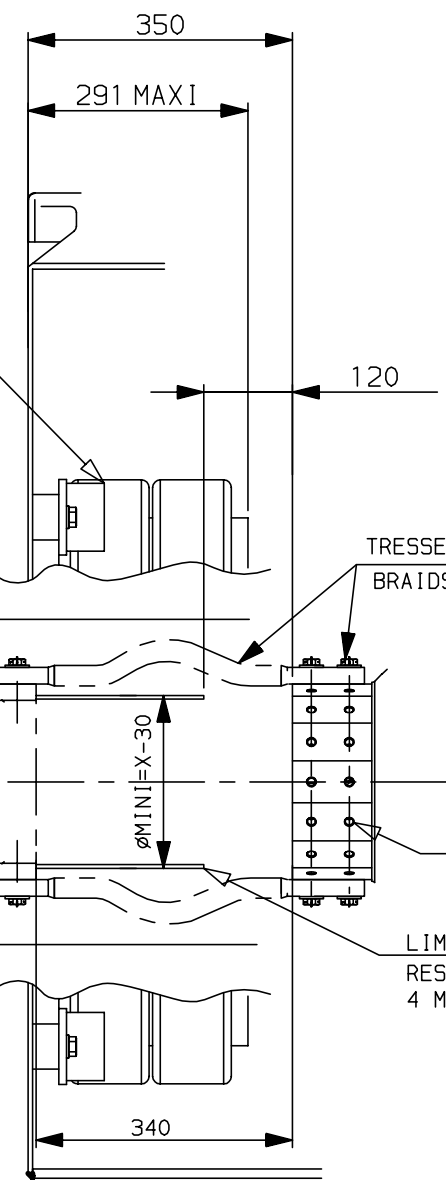
JEU DE BARRE  
BUSBAR

ØMINI=X-30

TRESSES HORS FOURNITURE AREVA  
BRAIDS NOT SUPPLIED BY AREVA

14 PLAGES DE RACCORDEMENT  
VOIR DETAIL C  
14 TERMINALS SEE DETAIL C

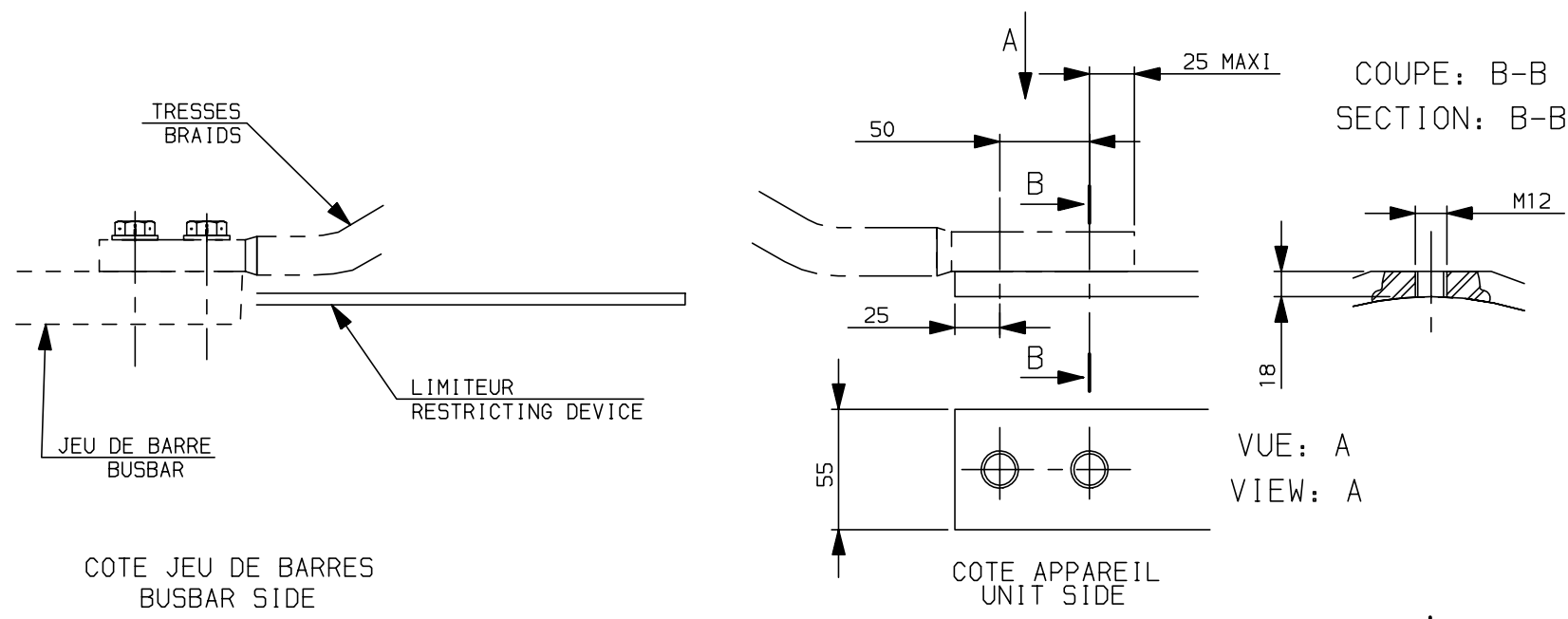
LIMITEUR EPAISSEUR 4 MINI  
RESTRICTING DEVICE THICKNESS  
4 MINI



ZONE POUR SOUDURE  
GAINÉ JEU DE BARRE  
ZONE FOR WELDED  
THE BUSBAR

Ø720 OUVERTURE GAINÉ  
ENCLOSURE OPENING

DETAIL C : CONNECTION TRESSE  
DETAIL C : BRAID CONNECTION



COTE JEU DE BARRES  
BUSBAR SIDE

COTE APPAREIL  
UNIT SIDE

© AREVA Tous droits réservés. All rights reserved. Alle rechte vorbehalten. Todos derechos reservados.				Clé 2
DOSSIER / DATE: 2004-12-17 NOM : FLORIN	ECHELLE /	<b>AREVA</b>	T&D Villeurbanne France	Version 1
EMISSION DATE: 2004-12-16 NOM : MOMMERT	PAGE 2	<b>VSFKG2M--VADO1D</b>		REVISION 1

H G B A