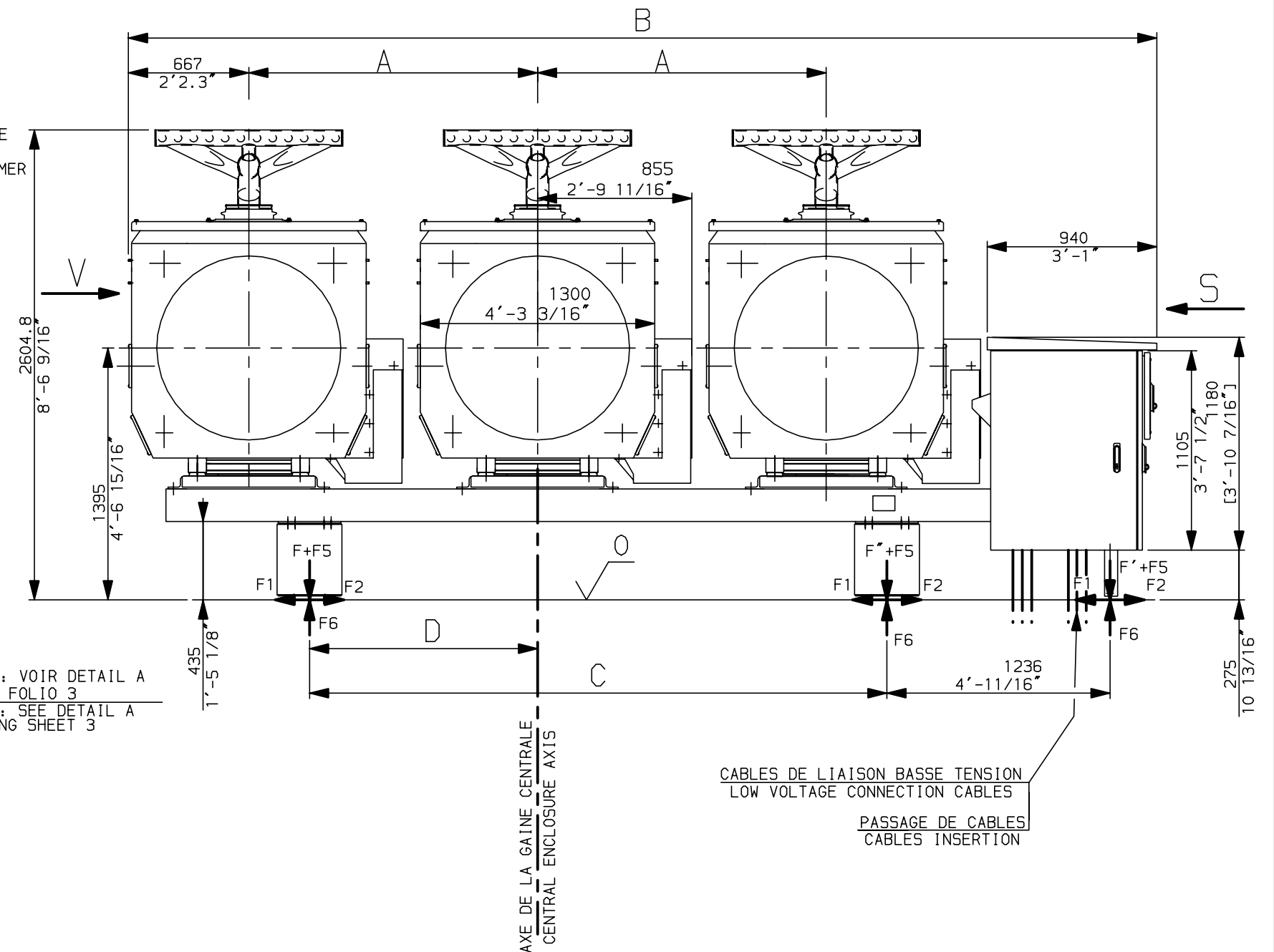
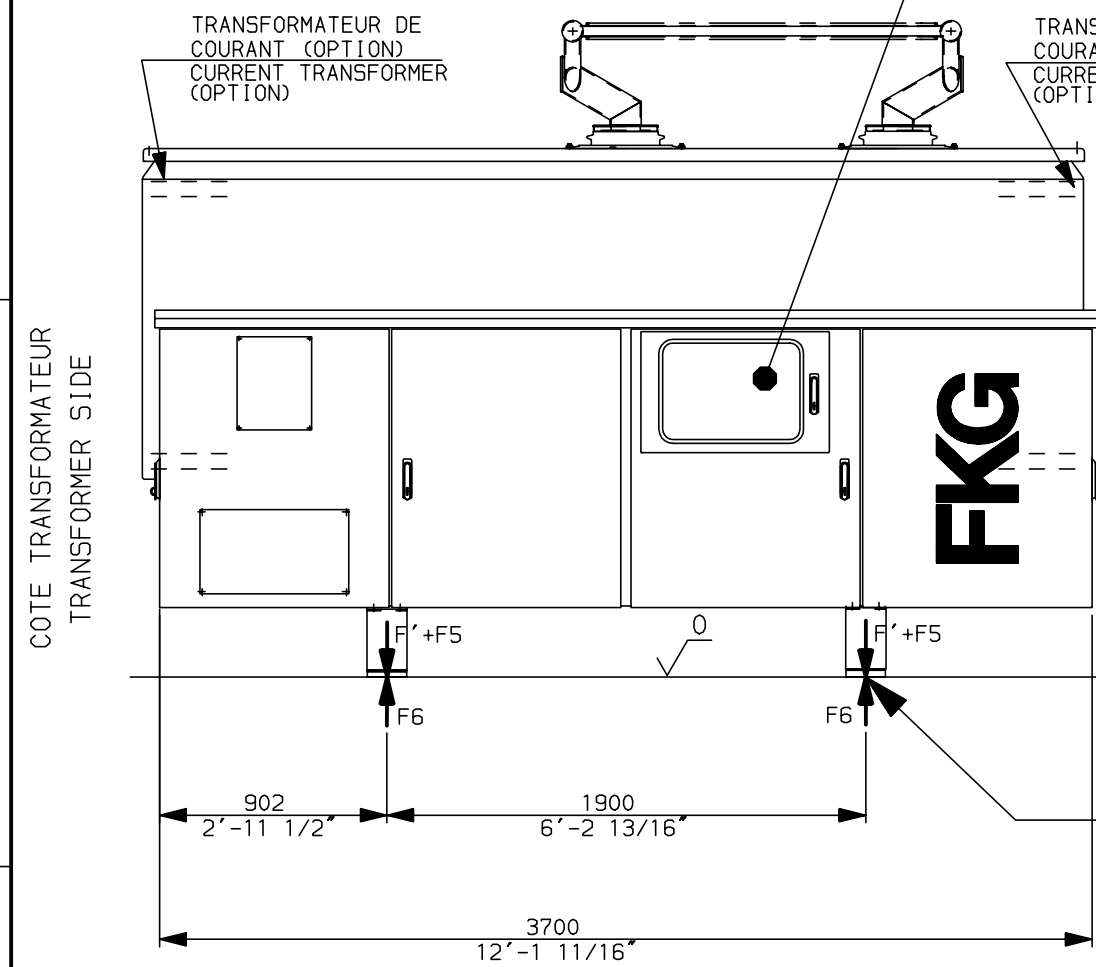


VUE SUIVANT S  
VIEW AS PER S



2 FIXATIONS: VOIR DETAIL A  
ET FIXATION FOLIO 3  
2 ANCHORING: SEE DETAIL A  
AND ANCHORING SHEET 3

MASSE D'UN POLE MASS OF ONE POLE	1875 kg 4125 lb				
MASSE D'UNE PARTIE ACTIVE MASS OF ONE ACTIVE PART	805 kg 1771 lb				
MASSE DE LA COMMANDE MASS OF THE CONTROL MECHANISM	1290 kg 2844 lb				
MASSE DU CHASSIS MASS OF FRAME	580 kg 1276 lb				
MASSE TOTALE DE LA CELLULE TOTAL MASS OF THE UNIT	7495 kg 16489 lb				
EFFORT VERTICAL STATIQUE PAR SUPPORT VERTICAL STATIC LOAD PER SUPPORT	EFFORT DYNAMIQUE PAR SUPPORT DYNAMIC LOAD PER SUPPORT				
F	F'	F''	F1-F2	F3-F4	F5-F6
1878 daN 4140 lbf	1262 daN 2782 lbf	536 daN 1182 lbf	1425 daN 3192 lbf	1350 daN 3024 lbf	600 daN 1344 lbf
EFFORT DYNAMIQUE GLOBALE DE LA CELLULE TOTAL UNIT DYNAMIC LOAD					
DIRECTION 1-2		DIRECTION 3-4		DIRECTION 5-6	
4500 daN 10080 lbf		3400 daN 7615 lbf		2400 daN 5375 lbf	

ENTRAXE PHASE PHASE SPACING	DIMENSIONS VARIABLES SUIVANT ENTRAXE VARIABLE DIMENSIONS ACCORDING TO PHASE SPACING			
	A	B	C	D
1600 5'-3"	5700 18'-8 7/16"	3200 10'-6"	1262.5 4'-1 11/16"	
1700 5'-6 15/16"	5900 19'-4 5/16"	3400 11'-1 7/8"	1362.5 4'-5 5/8"	
1800 5'-10 7/8"	6100 20' 3/16"	3600 11'-9 3/4"	1462.5 4'-9 3/16"	

Seuls, Les documents remis en confirmation de commande nous engagent pour exécution conforme.  
Only documents submitted as order confirmation may be considered as binding for manufacturing purposes.

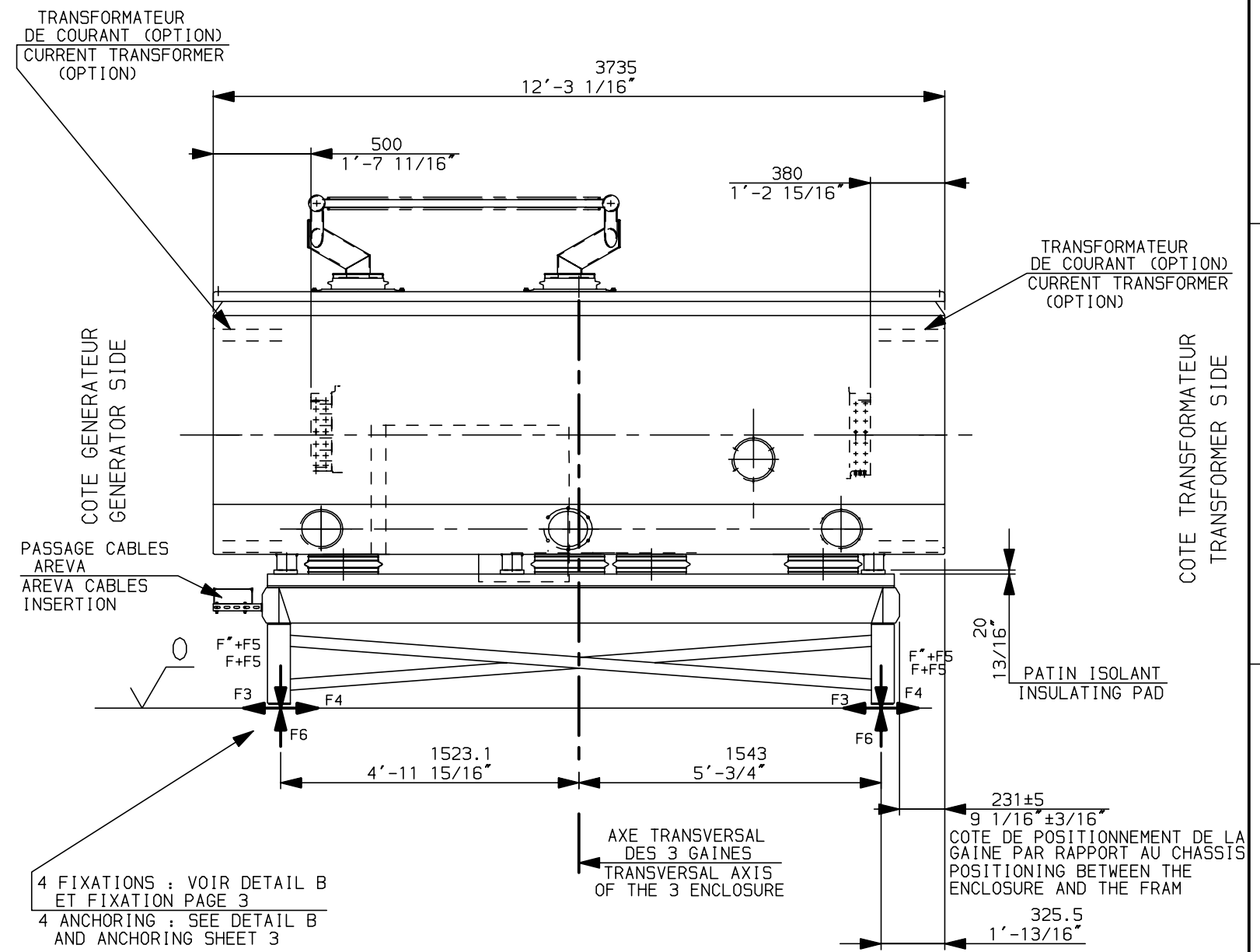
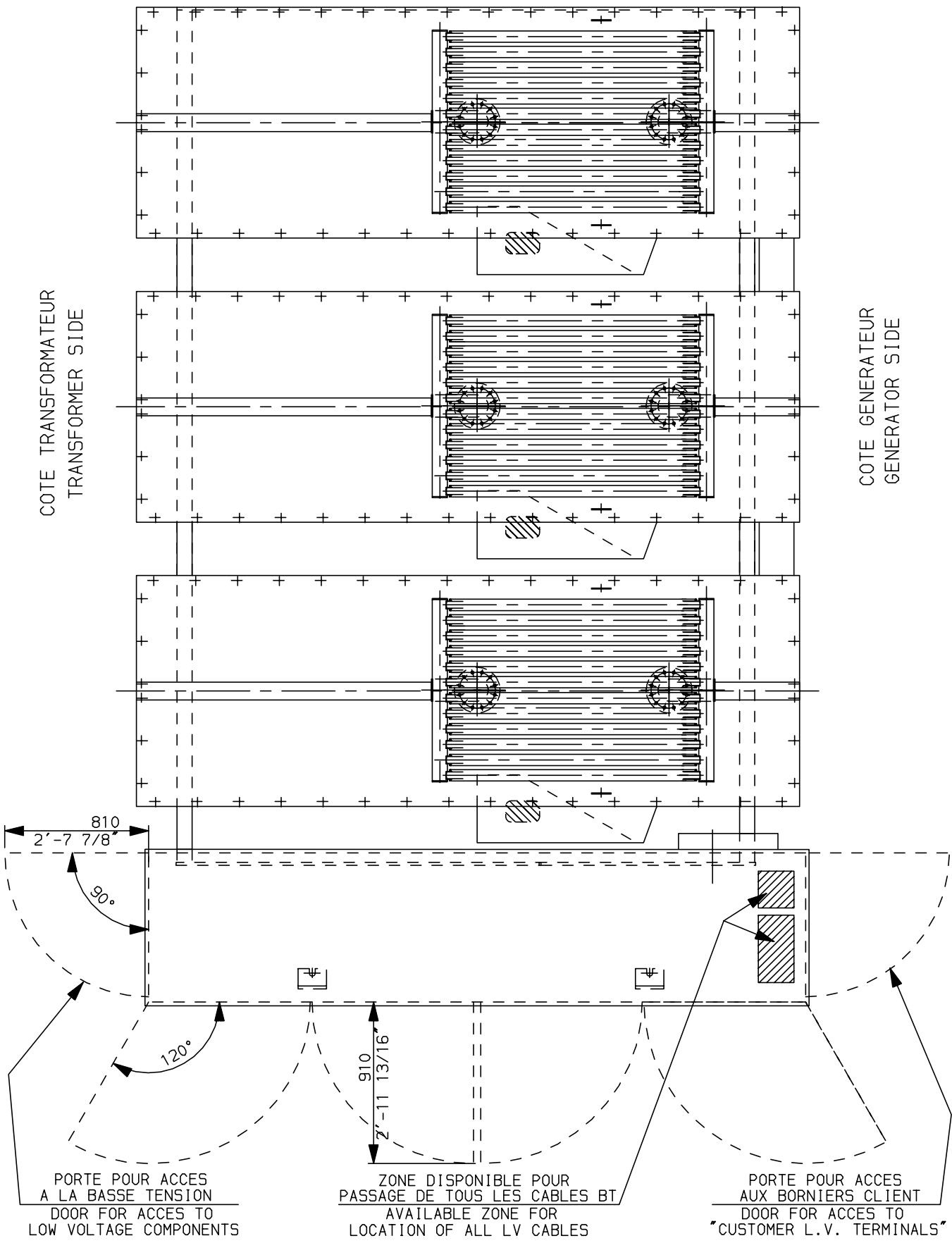
© AREVA Tous droits réservés. All rights reserved. Alle rechte vorbehalten. Todos derechos reservados.

DOSSIER: 53961 DATE: 2004-11-08 NOM: Florin	A3		<b>T&amp;D</b> <b>Villeurbanne AHT</b>	QUALITE AQ /
VERIFICATION DATE: 2004-11-08 NOM: VITRIER	ECHELLE /			<b>DISJONCTEUR TRIPOLAIRE CIRCUIT BREAKER FKG1X+SKG1X+IKG1X</b>
MODIFICATION DATE: 2004-11-08 NOM: MOMMERT		<b>VSFKG1X--GADO3D</b>	<b>1</b>	Version
EMISSION DATE: 2003-09-24 NOM: DURIEU	PAGE 1/4			REVISION <b>2</b>

DIMENSION EN MILLIMETRES ET EN INCHES  
DIMENSION IN MILLIMETERS AND IN INCHES

VUE SUIVANT U - VIEW AS PER U

VUE SUIVANT V - VIEW AS PER V



DIMENSION EN MILLIMETRES ET EN INCHES  
DIMENSION IN MILLIMETERS AND IN INCHES

© AREVA Tous droits réservés. All rights reserved. Alle rechte vorbehalten. Todos derechos reservados.			Clé 2
DOSSIER 53961 DATE: 2004-11-08 NOM : FLORIN	ECHELLE /	<b>AREVA</b>	T&D Villeurbanne AHT Version 1
EMISSION DATE: 2003-09-24 NOM : DURIEU	PAGE 2	VSFKG1X--GADO3D REVISION 2	

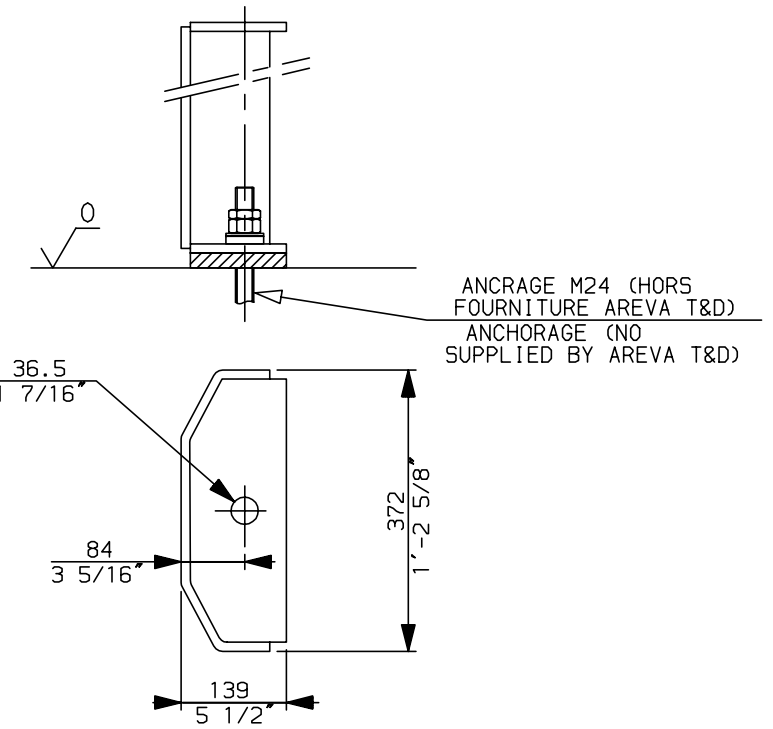
FIXATION  
ANCHORING

COTE GENERATEUR  
GENERATOR SIDE

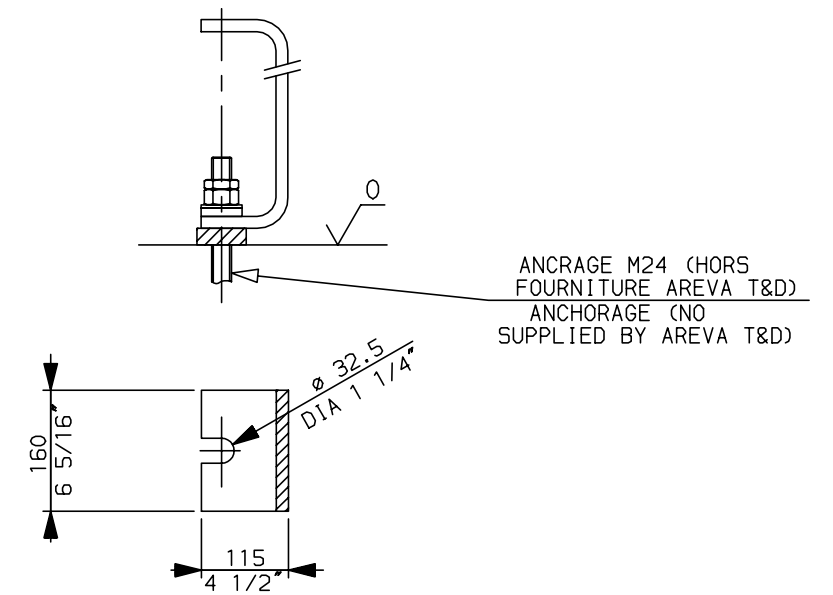
COTE TRANSFORMATEUR  
TRANSFORMER SIDE

ARMOIRE DE COMMANDE - CONTROL CUBICLE

DETAIL B



DETAIL A



LA SEMELLE DU PIED DOIT ETRE EN APPUI SUR TOUTE LA SURFACE  
THE BASE HAS TO BE IN CONTACT ON THE COMPLETE SURFACE

DIMENSION EN MILLIMETRES ET EN INCHES  
DIMENSION IN MILLIMETERS AND IN INCHES

© AREVA Tous droits réservés. All rights reserved. Alle rechte vorbehalten. Todos derechos reservados.

DOSSIER 53961  
DATE: 2004-11-08  
NOM: FLORIN

ECHELLE /



T&D  
Villeurbanne AHT

EMISSION  
DATE: 2003-09-24  
NOM: DURIEU

PAGE 3

VSFKG1X--GADO3D

Clé 3

Version 1

REVISION 2

H G F E D C B A

SECTION B-B

RACCORDEMENT IKG  
IKG CONNECTION

PLAGE DE RACCORDEMENT  
IKG TERMINAL

PIECE ISOLANTE  
(ETANCHEITE GAINE)  
INSULATED PART  
(ENCLOSURE TIGHTNESS)

855  
2'-9 11/16"

PLAGE DE RACCORDEMENT  
IKG TERMINAL

SECTION A-A

MISE EN PLACE APRES  
RACORDEMENT DES CABLES  
TO BE PLACED AFTER  
CABLES LINK

800  
2'-7 1/2"  
492 Maxi  
1'-7 3/16"

CABLE HORS FOURNITURE AREVA T&D  
CABLE NOT SUPPLIED BY AREVA T&D

FIXATION DES CABLES  
CABLES FIXATION

© AREVA Tous droits réservés. All rights reserved. Alle rechte vorbehalten. Todos derechos reservados.

Clé  
4

DOSSIER 53961  
DATE: 2004-11-08  
NOM: FLORIN

ECHELLE  
/



T&D  
Villeurbanne AHT

Version  
1

EMISSION  
DATE: 2003-09-24  
NOM: DURIEU

PAGE  
4

VSFKG1X--GADO3D

REVISION  
2

H G B A