



DETAIL C : RACCORDEMENT - DETAIL C : CONNECTION

TOUTES LES PRESCRIPTIONS PORTEES SUR CETTE PAGE DOIVENT ETRE RESPECTEES POUR LE RACCORDEMENT DE LA CELLULE. AREVA T&D SA DECLINE TOUTE RESPONSABILITE POUR LES DEFAILLANCES ENGENDREES PAR LE NON-RESPECT DE CES PRESCRIPTIONS. ALL INSTRUCTIONS WRITTEN ON THIS SHEET MUST BE RESPECTED FOR CONNECTION OF THE UNIT. AREVA T&D SA DECLINES ALL RESPONSIBILITY FOR DAMAGES RESULTING FROM NON-ADHERENCE TO THESE INSTRUCTIONS.

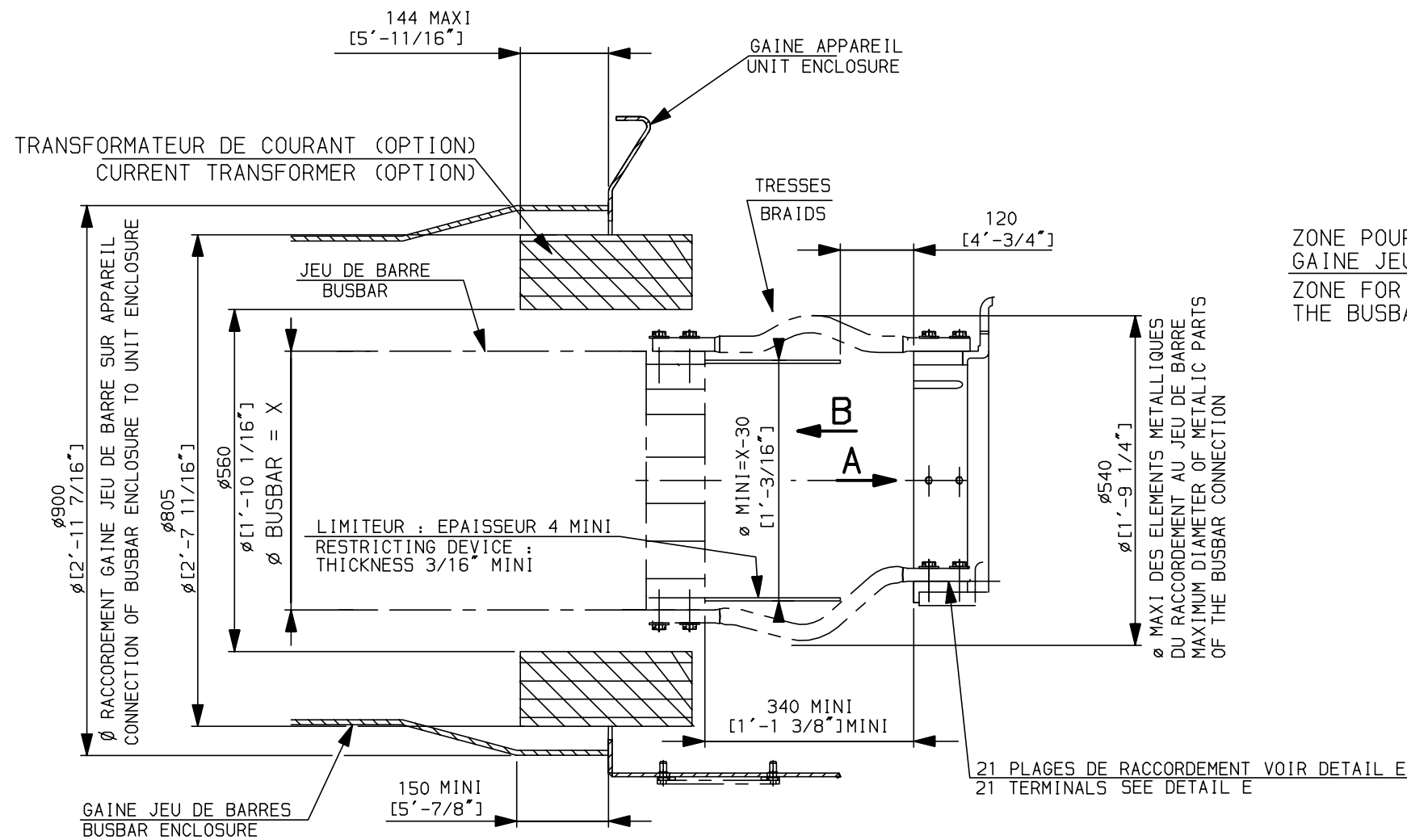
- 1 -LES RACCORDEMENTS (GAINE ET JEU DE BARRE) NE SONT PAS A LA CHARGE DE AREVA T&D.
 2 -RACCORDEMENT JEU DE BARRE :
 * 21 TRESSES DE RACCORDEMENT (HORS FOURNITURE AREVA T&D) DOIVENT ETRE CONNECTEES DE CHAQUE COTE DE LA CELLULE. CHAQUE TRESSE DOIT ETRE ARGENTEE ET DE SECTION 600mm² MINIMUM.
 * UN LIMITEUR DE DEBATTEMENT (HORS FOURNITURE AREVA T&D) DOIT ETRE VISSE AU JEU DE BARRE ET DOIT AVOIR LES DIMENSIONS INDIQUEES PAGE 2.
 3 -RACCORDEMENT DE LA GAINES DU JEU DE BARRE AVEC CELLE DE L'APPAREIL :
 * DEPLACEMENT LONGITUDINAL DE LA GAINES JEU DE BARRE A LA CONNECTION AVEC L'APPAREIL, DU A SA DILATATION THERMIQUE : ±10mm MAXI : LA SOUDURE DES GAINES EST AUTORISEE.
 * DANS L'AUTRE CAS LE RACCORDEMENT RIGIDE EST INTERDIT.
 * DANS LE CAS DE RACCORDEMENT PAR SOUFFLETS, IL EST IMPERATIF QUE L'INSTALLATEUR PREVOIE DES TRESSES DE CHAQUE COTE DE L'APPAREIL POUR ASSURER LA CONTINUITE ELECTRIQUE. CES TRESSES DOIVENT ETRE DIMENSIONNEES POUR PERMETTRE LE PASSAGE DU COURANT DE RETOUR AINSI QUE LA MISE A LA TERRE DE LA GAINES ET DES COMPOSANTS INTERNES DE L'APPAREIL.

- 1 -CONNECTIONS (ENCLOSURE & BUSBAR) IS NOT PART OF AREVA T&D DUTY.
 2 -BUSBAR CONNECTION :
 * 21 CONNECTING BRAIDS (NOT SUPPLIED BY AREVA T&D) MUST BE CONNECTED TO EACH SIDE OF THE UNIT. EACH BRAID MUST BE SILVERED AND MUST HAVE A MINIMUM SECTION OF 0.94in².
 * A RESTRICTING DEVICE OF CLEARANCE (NOT SUPPLIED BY AREVA T&D) MUST BE SCREWED AT THE BUSBAR AND MUST HAVE THE DIMENSIONS INDICATED SHEET 2.
 3 -CONNECTION OF BUSBAR ENCLOSURE TO UNIT ENCLOSURE :
 * LONGITUDINAL DISPLACEMENT OF THE BUSBAR ENCLOSURE AT THE CONNECTION WITH THE UNIT , DUE TO THERMAL DILATATION : ±0.4in MAXI : WELDING OF ENCLOSURES ALLOWABLE.
 * IN THE OTHER CASE : RIGID CONNECTION IS FORBIDEN.
 * IN THE CASE OF CONNECTION ACHIEVED WITH BELLOWS BRAIDS MUST BE INSTALLED ON BOTH SIDES OF THE UNIT IN ORDER TO INSURE ELECTRICAL CONTINUITY. THESE BRAIDS MUST BE DESIGNED IN ORDER TO ALLOW THE FLOW OF THE RETURN CURRENT AS WELL AS THE EARTHING OF THE ENCLOSURE AND OF THE INTERNEL COMPONENTS OF THE UNIT.

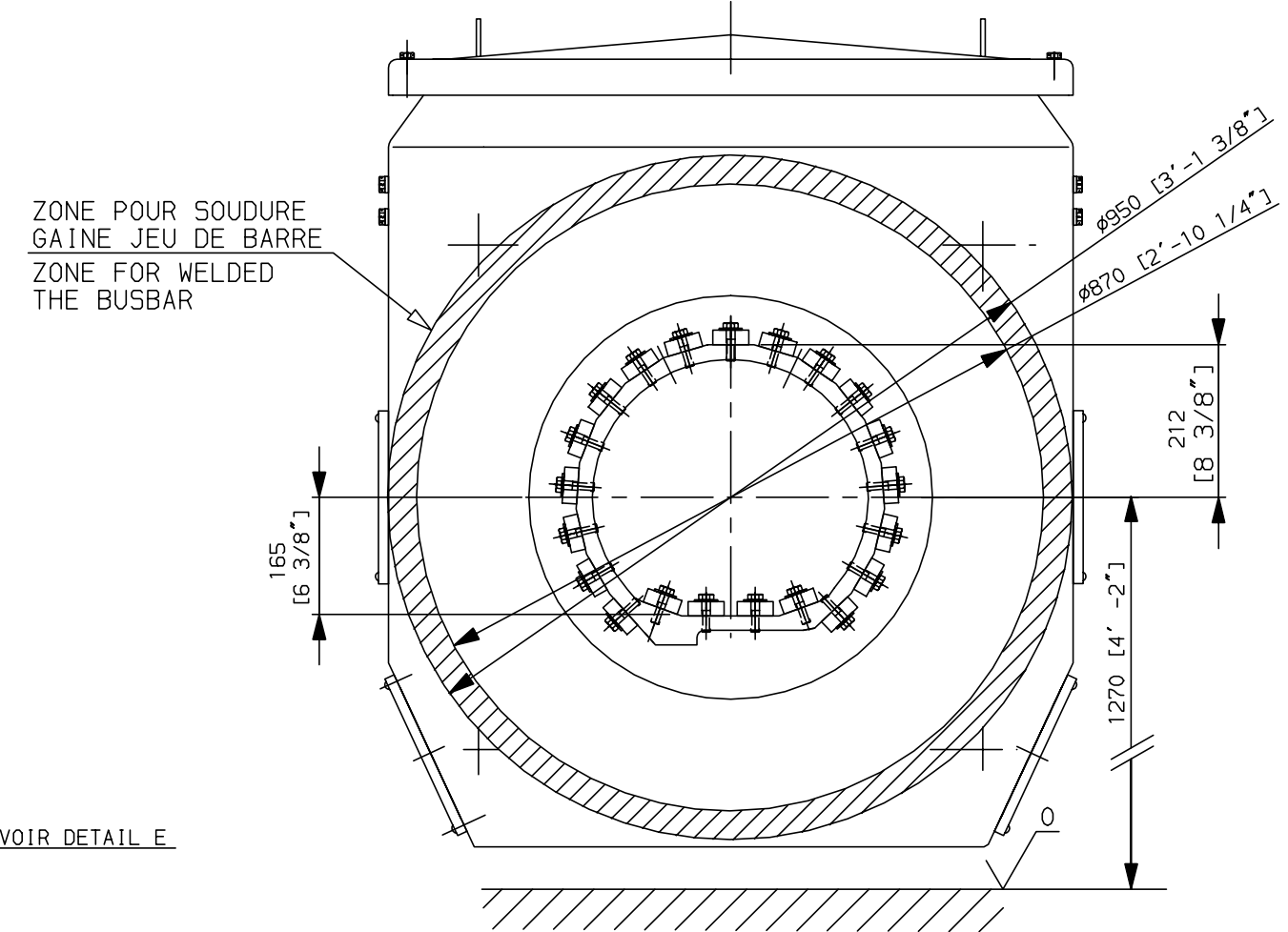
VOIR DESSIN PAGE 2
 SEE DRAWING SHEET 2

Seuls, Les documents remis en confirmation de commande nous engagent pour exécution conforme. Only documents submitted as order confirmation may be considered as binding for manufacturing purposes.			
© AREVA Tous droits réservés. All rights reserved. Alle rechte vorbehalten. Todos derechos reservados.			
DOSSIER: 53923 DATE: 2004-07-02 NOM : Florin	A3		QUALITE AQ /
VERIFICATION DATE: 2004-06-29 NOM : MOMMERT	ECHELLE /		T&D Villeurbanne AHT
MODIFICATION DATE: 2004-06-28 NOM : P VITRIER		RACCORDEMENT FKG1F OU SKG1F CONNECTION OF FKG1F OR SKG1F	Version 1
EMISSION DATE: 2003-07-02 NOM : P VITRIER	PAGE 1/2		VSFKG1F--VADO1D

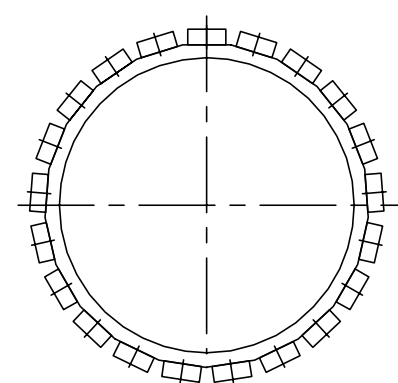




VUE SUIVANT A
VIEW AS PER A
(DISJONCTEUR/CIRCUIT-BREAKER)

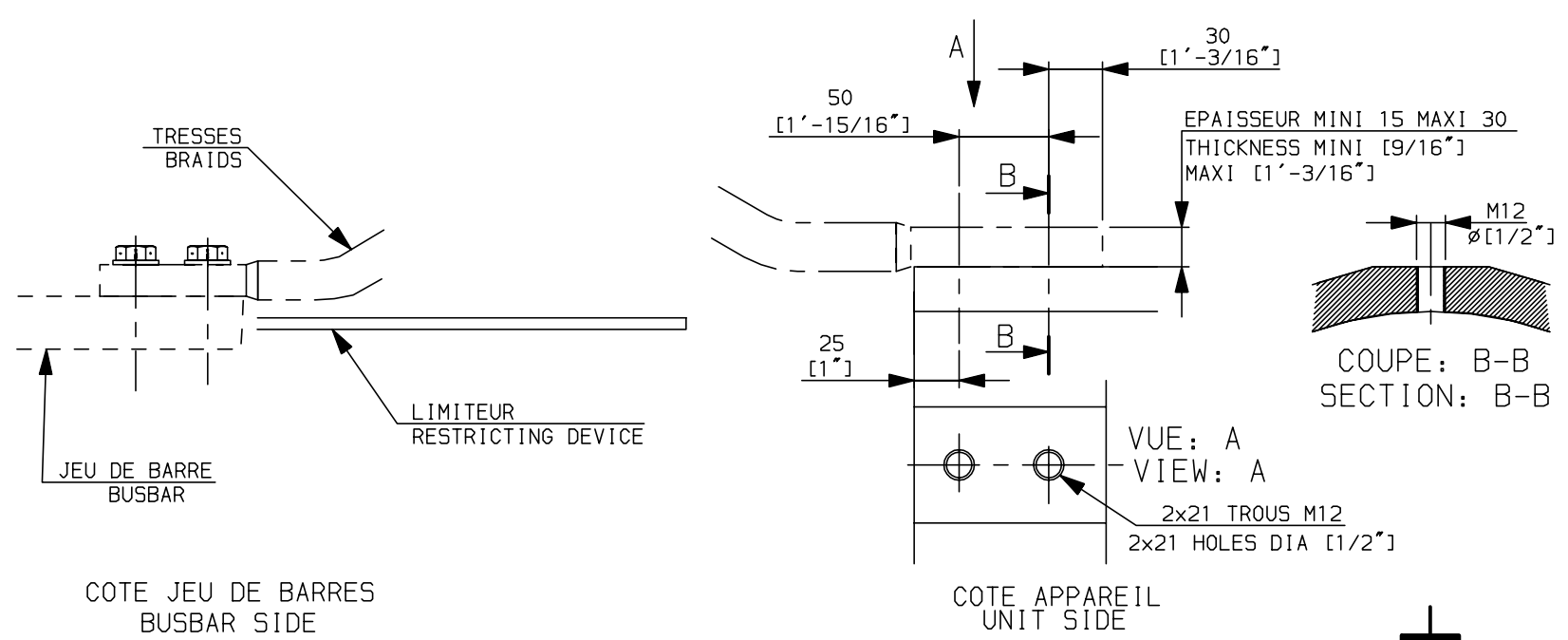


VUE SUIVANT B
VIEW AS PER B
(JEU DE BARRES/BUSBAR)



DIMENSION EN MILLIMETRES ET EN INCHES
DIMENSION IN MILLIMETERS AND IN INCHES

DETAIL E : CONNECTION TRESSE
DETAIL E : BRAID CONNECTION



© AREVA Tous droits réservés. All rights reserved. Alle rechte vorbehalten. Todos derechos reservados.

DOSSIER 53923
DATE: 2004-07-02
NOM : FLORIN

ECHELLE
/



T&D
Villeurbanne AHT

EMISSION
DATE: 2003-07-02
NOM : P VITRIER

PAGE
2

VSFKG1F--VADO1D

Clé
2

Version
1

REVISION
2