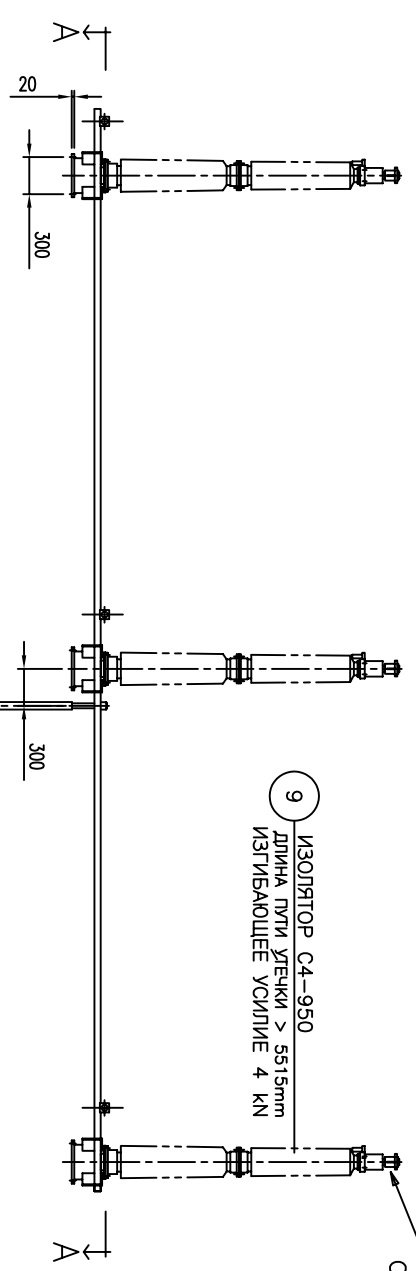
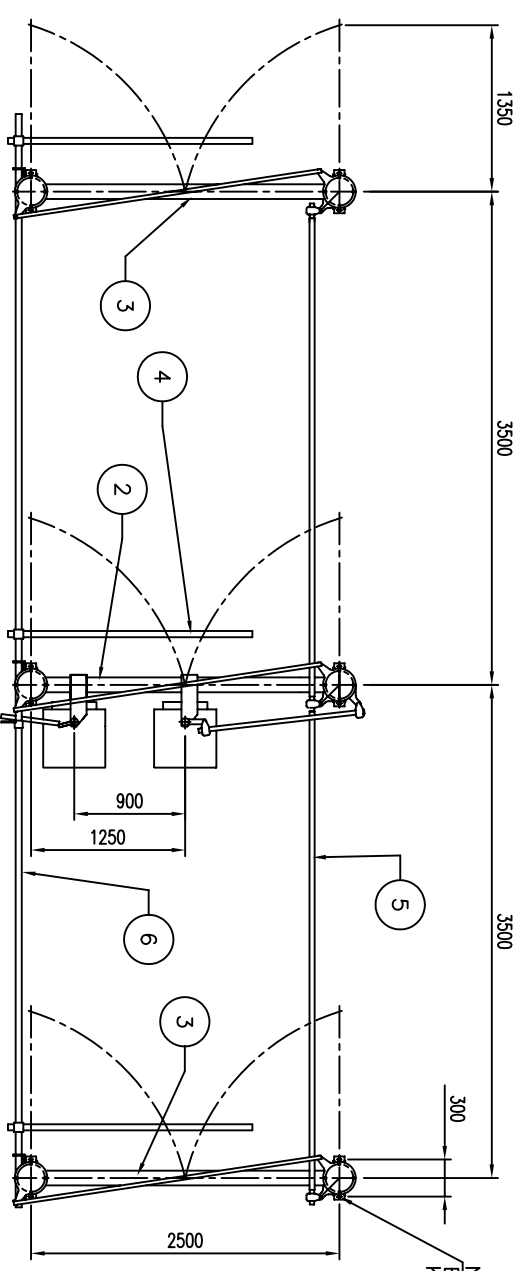


**ДОПУСТИМЫЕ СУММАРНЫЕ НАГРУЗКИ**  
**НА ОДИН КОНТАКТНЫЙ ВЫВОД**  
 $F_a = 1500$  N (продольная нагрузка)  
 $F_b = 1500$  N (поперечная нагрузка)  
 $F_c = 1250$  N (вертикальное усилие)

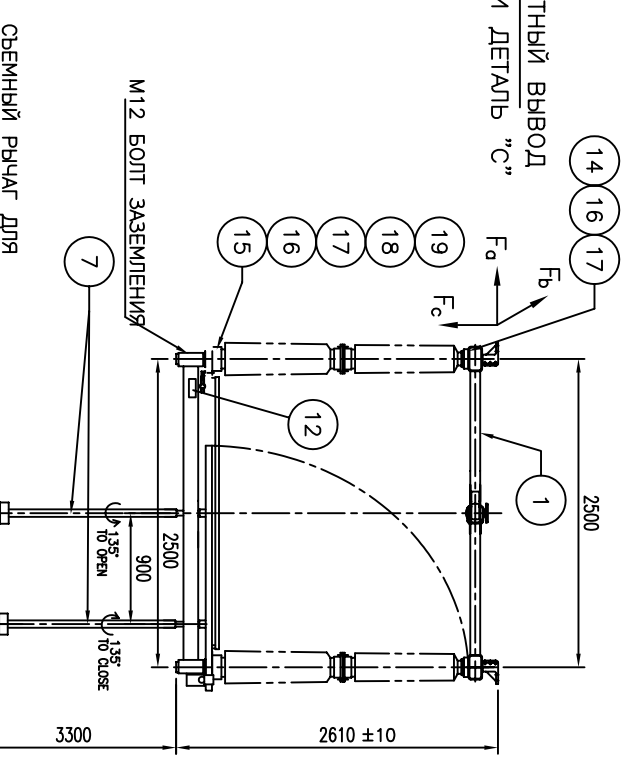
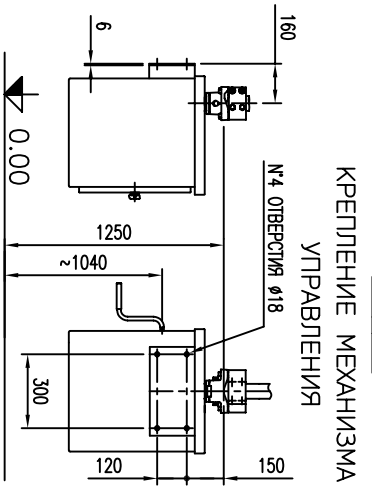


0.00

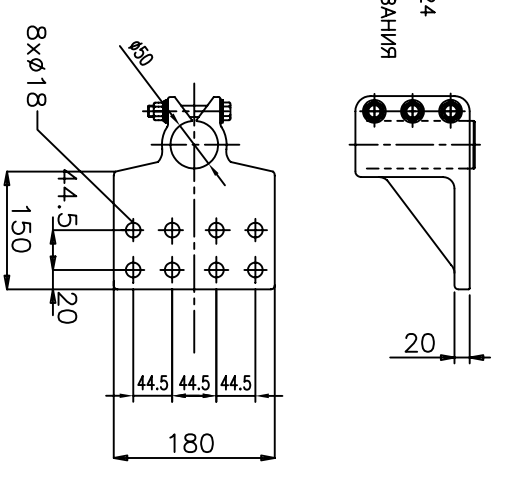
ВИД А-А



ВИД В-В

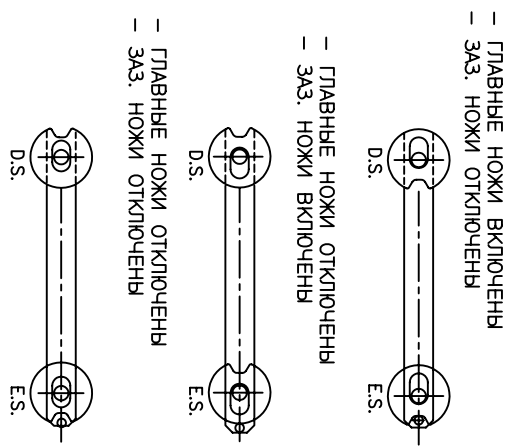


ДЕТАЛЬ "С" АЛЮМИНИЕВЫЙ СПЛАВ



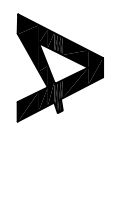
ПОЗ.	НАИМЕНОВАНИЕ	кол-во
1	ДЕТАЛЬ ПОД НАПРЯЖЕНИЕМ	3
2	НИЖНЕЕ ВЕРДУЩЕЕ ОСНОВАНИЕ	1
3	НИЖНЕЕ ВЕДЛОМОЕ ОСНОВАНИЕ	2
4	ЗАЗЕМЛЯЮЩИЙ НОЖ	3
5	ГОРИЗОНТАЛЬНАЯ ТИГА ДЛЯ ГЛАВНЫХ НОЖЕЙ	1
6	ГОРИЗОНТАЛЬНАЯ ТИГА ДЛЯ ЗАЗЕМЛЯЮЩИХ НОЖЕЙ	1
7	ВЕРТИКАЛЬНЫЙ ВАЛ	2
8	ЭЛ. ДВИГАТЕЛЬНЫЙ ПРИВОД ГЛАВНЫХ НОЖЕЙ	1
9	ИЗОЛЯТОР	6
10	ЭЛ. ДВИГАТЕЛЬНЫЙ ПРИВОД ЗАЗЕМЛЯЮЩИХ НОЖЕЙ	1
11		
12	ТАБЛИЧКА ТИПА ОБОРУДОВАНИЯ	5
13		
14	БОЛТ М16х30 UNI 5739	24
15	БОЛТ М16х60 UNI 5737	21
16	КРУТЛАЯ ШАЙБА 17х30 UNI 6592	45
17	ПРУЖИННАЯ ШАЙБА А17 UNI 1751	45
18	ГАЙКА М16 UNI 5588	21
19	РЕГУЛИРОВОЧНАЯ ШАЙБА	24

ДИАГРАММА МЕХАНИЧЕСКИХ БЛОКИРОВОК



ЗАКАЗ	ПОДСТАВКА	кол-во	Н	СЕРИЙНЫЙ НОМЕР	СХЕМА УПРАВЛЕНИЯ	ПЕРЕЧЕНЬ МАТЕРИАЛОВ
8098	Алюминиевая	2	...	...	DIN-14277	...

DRAWN BY: BORIN  
 CHECKED BY: PANIGHEL  
 DATE: 11.11.04



TRANSMISSION & DISTRIBUTION  
 HIGH VOLTAGE PRODUCTS  
 AREVA T&D S.p.A. - VENEZIA - ITALY

SCALE	1:60	REVISION	REV.	NUMBER	DATE	REV.	NUMBER	DATE
A	ISSUE	10-12-04						
B	107541	17-12-04						
C	107586							

GENERAL ALLOWANCES ACCORDING TO OUR STANDARD NT-062  
 THREEPOLE DISCONNECTOR  
 S2DAT 220kV BIL 950  
 1000A 40kAх3s  
 ТРЕХПОЛЮСНЫЙ РАЗЪЕДИНИТЕЛЬ  
 S2DAT 220kV BIL 950  
 1000A 40kAх3s