

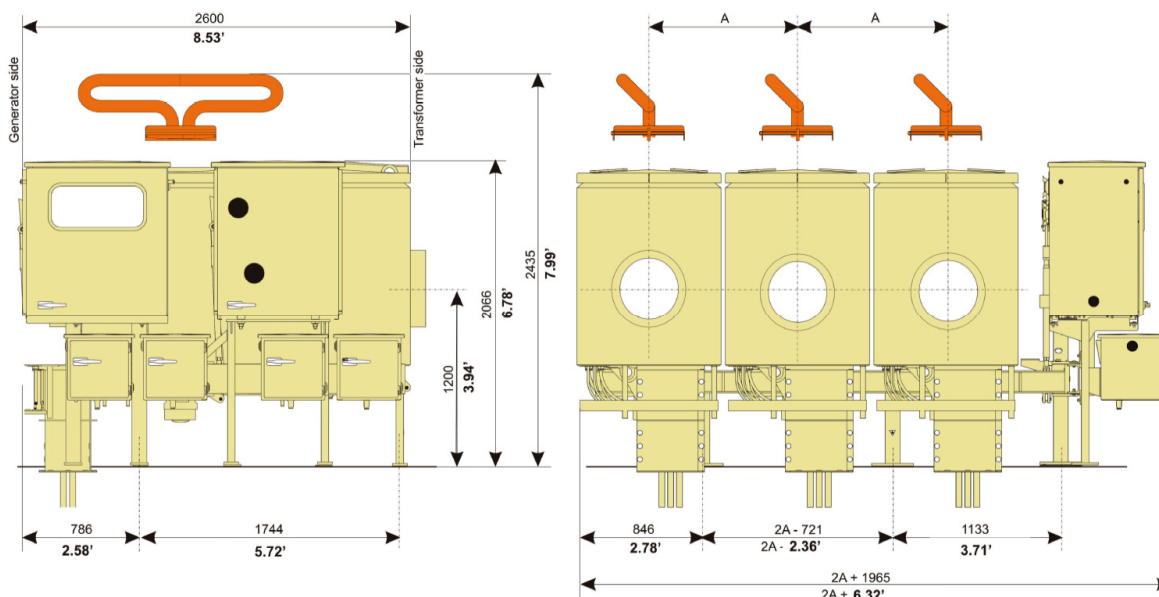
ГЕНЕРАТОРНЫЕ ВЫКЛЮЧАТЕЛИ

ГЕНЕРАТОРНЫЕ ВЫКЛЮЧАТЕЛИ

$I_{к3}, \text{кА}$ $I_H, \text{А}$	80	120	160	275
6800	FKG2S			
8400	FKG2M			
9500	FKG2S			
10800		FKG1N		
13500		FKG1F		
17000			FKG1X	
21000			FKG1XP	
24000			FKG1XV	
27000			FKG1XW	
50000				PKG

Элегазовые генераторные выключатели типа FKG2

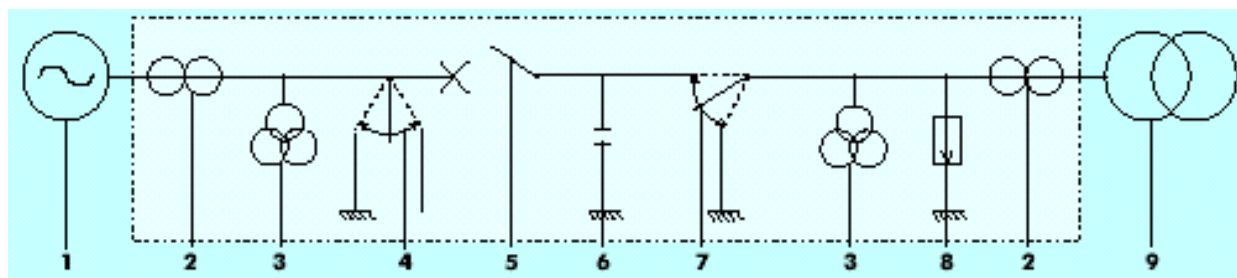
Тип генераторного выключателя	FKG2S	FKG2S	FKG2M
Класс напряжения, кВ	20		
Номинальное напряжение по МЭК, кВ	24		
Наибольшее рабочее напряжение, кВ	24		
Номинальная частота, Гц	50		
Испытательное напряжение грозового импульса, кВ	125		
Испытательное напряжение промышленной частоты, кВ	60		
Номинальный ток при стандартных условиях, А	6800		
Номинальный ток термической стойкости, кА	80		
Номинальный ток динамической стойкости, кА	220		
Выключатель			
Номинальный ток отключения, кА	63/80		
Номинальный ток включения, кА	220		
Полное время отключения, мс	60		
Время включения, мс	115		
Номинальный цикл отключения рабочего тока	СО-3мин-СО		
Номинальный цикл отключения тока короткого замыкания	СО-30мин-СО		
Разъединитель			
Испытательное напряжение грозового импульса между разомкнутыми контактами, кВ	145		
Испытательное напряжение промышленной частоты между разомкнутыми контактами, кВ	70		
Разъединитель пускового устройства			
Номинальный ток, А	2200		
Номинальный ток термической стойкости, кА	52		
Номинальный ток динамической стойкости, кА	205		
Дугогасящая среда	элегаз		
Управление	трехполюсное		
Привод	пружинный		
Кожух	Без кожуха	С кожухом	С кожухом
Система охлаждения	Отсутствует	Отсутствует	Естественная
Категория размещения	Внутренняя		
Температура окружающей среды, °С	-25 +50		



Размеры

Тип выключателя	FKG2S	FKG2S	FKG2M
Кожух	Без кожуха	С кожухом	С кожухом
Расстояние между фазами (A), мм	550 – 1200	1000 – 1200	1000 – 1200
Высота полюса (B), мм	Адаптируется к условиям проекта	1200 – 1500	1200- 1500
Общая масса, кг			9500

Однолинейная схема

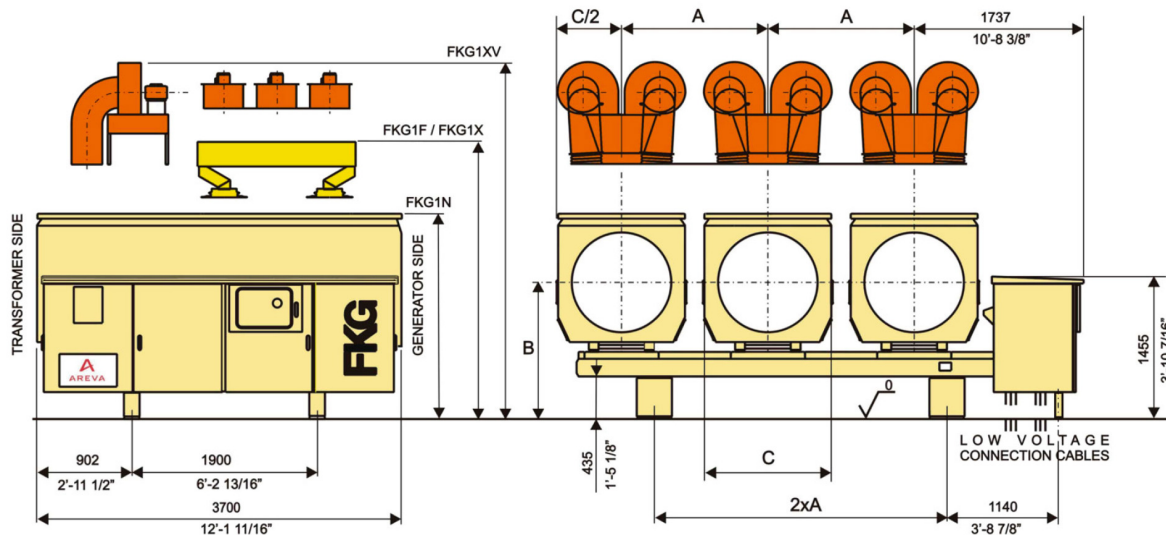


- | | |
|--|--|
| 1 Генератор | 5 Выключатель (FKG2S) |
| 2 Трансформатор тока | 6 Конденсатор |
| 3 Трансформатор напряжения | 7 Заземлитель (MKG2S),
Разъединитель(SKG2S) |
| 4 Разъединитель пускового устройства
(IKG2S), заземлитель (MKG2S) | 8 Разрядник |
| | 9 Трансформатор |

Все данные, приведенные выше, соответствуют стандартным значениям. Более полная информация предоставляется по запросу.

Элегазовые генераторные выключатели типа FKG1

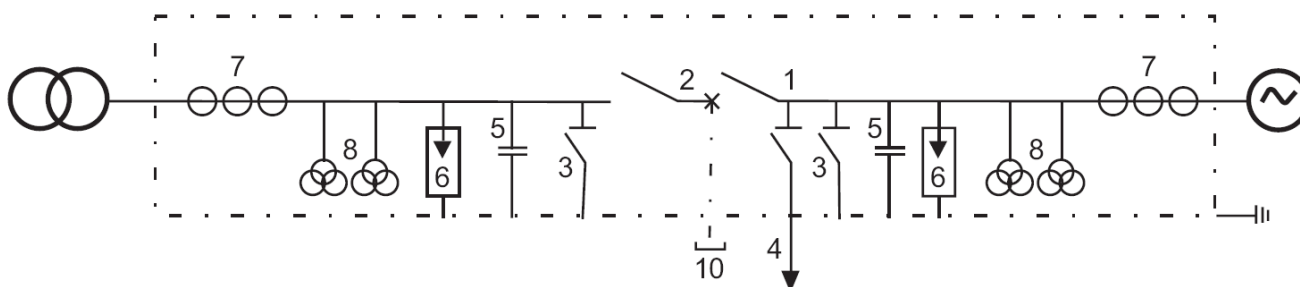
Тип выключателя	FKG1N	FKG1F	FKG1X	FKG1XP	FKG1XV	FKG1XW
Класс напряжения, кВ	24					27
Номинальное напряжение по МЭК, кВ	27.5					32,4
Наибольшее рабочее напряжение, кВ	27.5					32.4
Номинальная частота, Гц	50					50
Испытательное напряжение грозового импульса, кВ	150					
Испытательное напряжение промышленной частоты, кВ	80					
Номинальный ток при стандартных условиях, А	10800	13500	17000	21000	24000	27000
Номинальный ток термической стойкости, кА	80 – 120		80 – 160			
Номинальный ток динамической стойкости, кА	330		440			
Выключатель						
Номинальный ток отключения, кА	80 -120		80 -160			
Полное время отключения, мс	70					
Время включения, мс	100					
Номинальный цикл отключения рабочего тока	CO-3мин-CO					
Номинальный цикл отключения тока короткого замыкания	CO-30мин-CO					
Разъединитель						
Испытательное напряжение грозового импульса между разомкнутыми контактами, кВ	165					
Испытательное напряжение промышленной частоты между разомкнутыми контактами, кВ	90					
Разъединитель пускового устройства						
Номинальный ток, А	2500					
Номинальный ток термической стойкости, кА	80					
Номинальный ток динамической стойкости, кА	220					
Дугогасящая среда	элегаз					
Управление	трехфазное					
Привод	пружинный					
Кожух	С кожухом					
Система охлаждения	Отсутствует	Естественная		Принудительная		
Категория размещения	Внутренняя					
Температура окружающей среды, °С	-25 +50					



Размеры

Тип	FKG1N	FKG1F	FKG1X	FKG1XP	FKG1FXV	FKG1XW
Расстояние между фазами А, мм	1100 – 1800	1100 – 1800	1500 – 1800	1600 – 1800	1600 – 1800	1600 – 2000
Высота полюса В, мм	1200 – 2440	1270 – 2440	1395 – 2440	2898	3407	3478
Ширина полюса С, мм	978	978	1334	1400	1400	1400
Высота, мм	1913	2331	2605	2898	3407	3478
Масса, кг	7500	7500	8000	8500	9000	9300

Однолинейная схема



- | | | | |
|---|--|----|---|
| 1 | Трансформатор | 7 | Разъединитель с электродвигательным приводом |
| 2 | Трансформатор собственных нужд | 8 | Конденсатор |
| 3 | Трансформатор тока | 9 | Выключатель |
| 4 | Ограничитель перенапряжений | 10 | Разъединитель с электродвигательным приводом пускового устройства |
| 5 | Трансформатор напряжения (1 или 2 на фазу) | 11 | Генератор |
| 6 | Заземлитель с электродвигательным приводом | 12 | К станционной системе заземления |

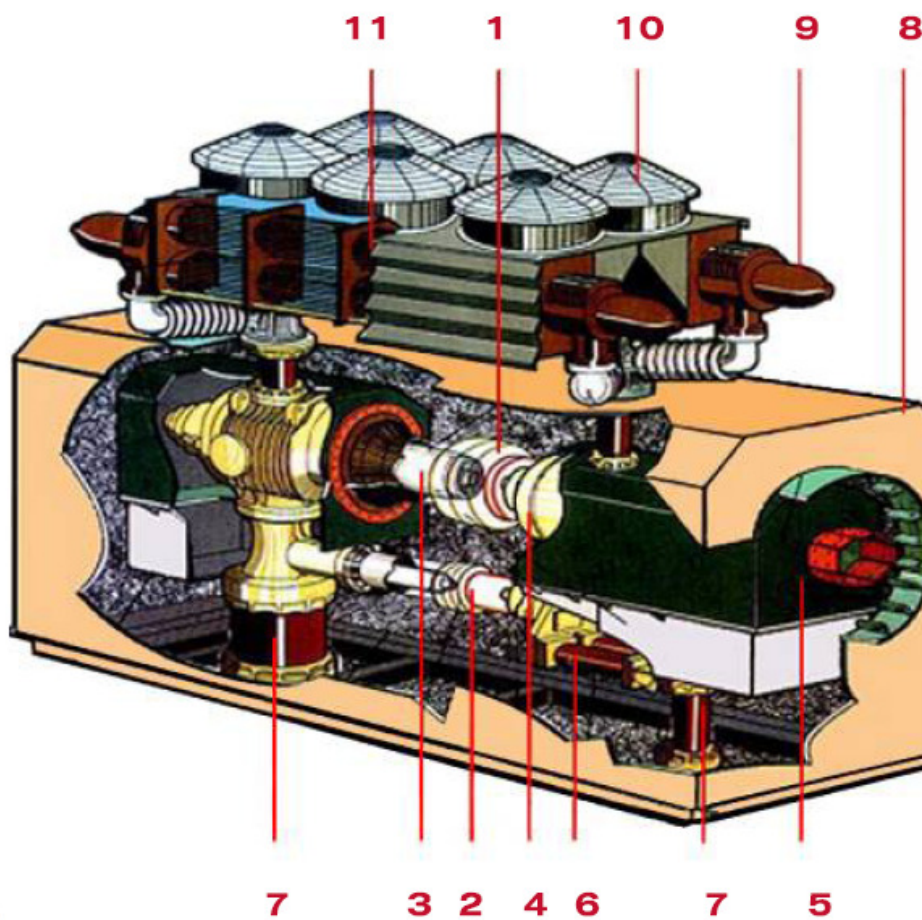
Все данные, приведенные выше, соответствуют стандартным значениям. Более полная информация предоставляется по запросу.

Воздушный генераторный выключатель типа PKG и выключатель нагрузки типа PG

Тип выключателя	Выключатель PKG		Выключатель нагрузки PG
Класс напряжения, кВ	27		
Номинальное напряжение по МЭК, кВ	36		
Наибольшее рабочее напряжение, кВ	36		
Номинальная частота, Гц	50		
Испытательное напряжение грозового импульса, кВ	На землю	170	
	Между контактами	195	
Испытательное напряжение промышленной частоты, кВ	На землю	70	
	Между контактами	80	
Номинальный ток при стандартных условиях, А	50000		
Номинальный ток термической стойкости, кА	До 275		
Номинальный ток динамической стойкости, кА	До 1000		
Номинальный ток отключения, кА	До 275	До 40	
Полное время отключения, мс	80	-	
Полное время включения, мс	160	-	
Номинальный цикл отключения рабочего тока	СО-3мин-СО		
Номинальный цикл отключения тока короткого замыкания	СО-30мин-СО		
Дугогасящая среда	воздух		
Управление	трехфазное		
Привод	пневматический		
Кожух	Без кожуха	С кожухом	
Система охлаждения	Принудительная вентиляция		
Категория размещения	Внутренняя		
Температура окружающей среды, °С	-25		
	+40		

Все данные, приведенные выше, соответствуют стандартным значениям. Более полная информация предоставляется по запросу.

Схема



- | | |
|--------------------------|---------------------|
| 1 Основная камера | 7 Изолирующая опора |
| 2 Вспомогательная камера | 8 Кожух |
| 3 Подвижный контакт | 8 Сопло |
| 4 Неподвижный контакт | 10 Вентилятор |
| 5 Глушитель | 11 Радиатор |
| 6 Резистор | |

