

H

G

F

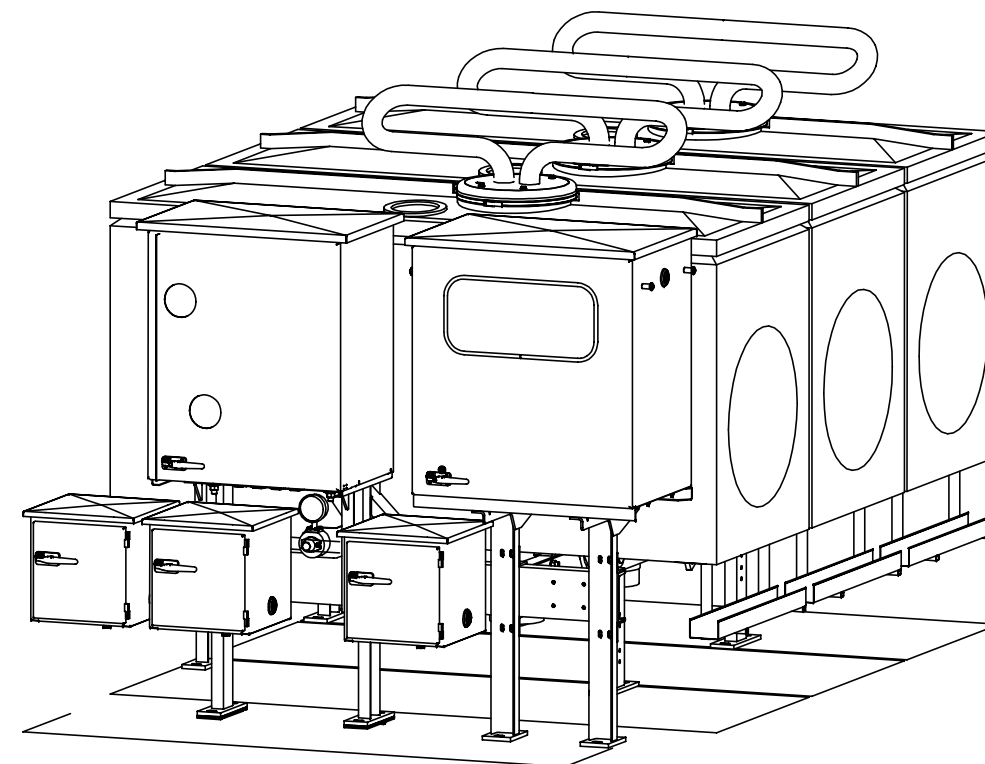
E

D

C

B

A


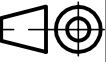


LA PRESENCE OU NON DES : SECTIONNEUR DE TERRE ; TRANSFORMATEUR DE COURANT ;  
TRANSFORMATEUR DE TENSION ; CONDENSATEUR ET PARAFODRE NE MODIFIE PAS  
L'ENCOMBREMENT DE L'APPAREIL.

WITH OR WITHOUT : EARTHING SWITCH ; CURRENT TRANSFORMER ; POTENTIAL  
TRANSFORMER ; CAPACITY AND SURGE ARRESTER THERE ARE NO CHANGES OF  
THE LAYOUT.

Seuls, Les documents remis en confirmation de commande nous engagent pour exécution conforme.  
Only documents submitted as order confirmation may be considered as binding for manufacturing purposes.

© AREVA Tous droits réservés. All rights reserved. Alle rechte vorbehalten. Todos derechos reservados.

DOSSIER / DATE: 2004-12-17 NOM : FLORIN	A3	 <b>AREVA</b>	<b>T&amp;D</b> <b>Villeurbanne France</b>	QUALITE AQ /
VERIFICATION DATE: 2004-12-17 NOM : VITRIER	ECHELLE /			<b>DISJONCTEUR DE GENERATEUR FKG2M - PLAN D'ENCOMBREMENT GENERATOR CIRCUIT BREAKER FKG2M - GENERAL ARRANGEMENT</b>
MODIFICATION DATE: / NOM: /		<b>VSFKG2M--GADO2D</b>	Version 1	
EMISSION DATE: 2004-12-16 NOM : MOMMERT	PAGE 1/3		REVISION 1	

H

G

B

A

COMMANDE A RESSORTS  
SPRINGS CONTROL MECHANISM

ARMOIRE DE REGROUPEMENT  
CENTRALIZING CUBICLE

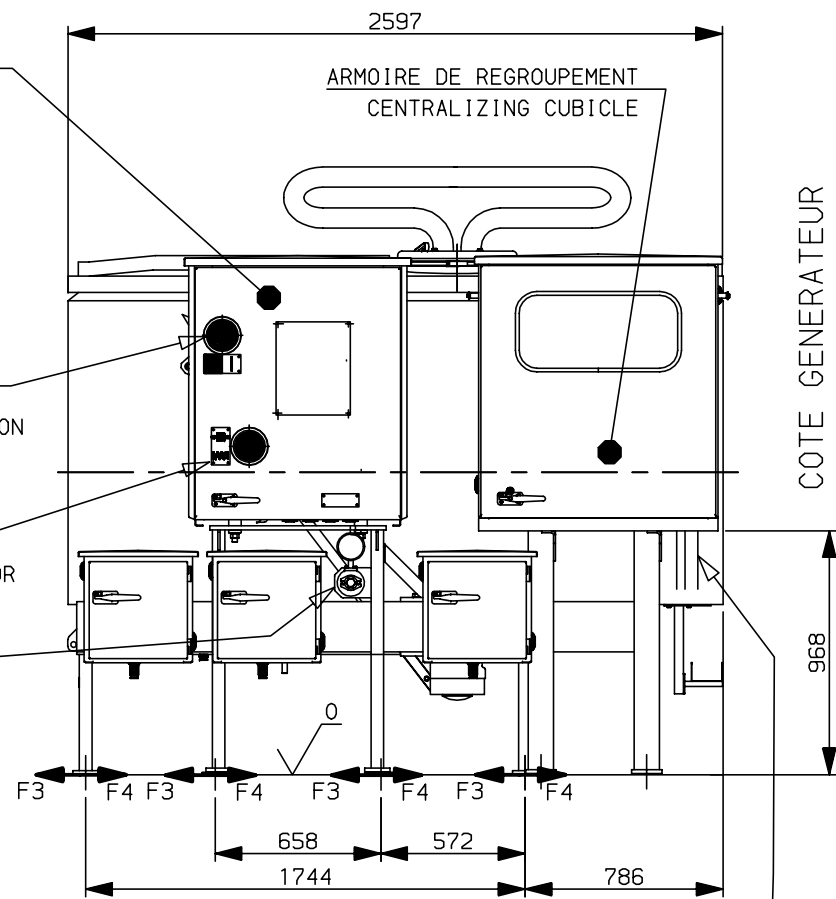
COTE TRANSFORMATEUR  
TRANSFORMER SIDE

INDICATEUR DE  
POSITION  
BREAKER POSITION  
INDICATOR

INDICATEUR  
RESSORTS  
SPRINGS INDICATOR

REPLISSAGE SF6  
SF6 FILLING

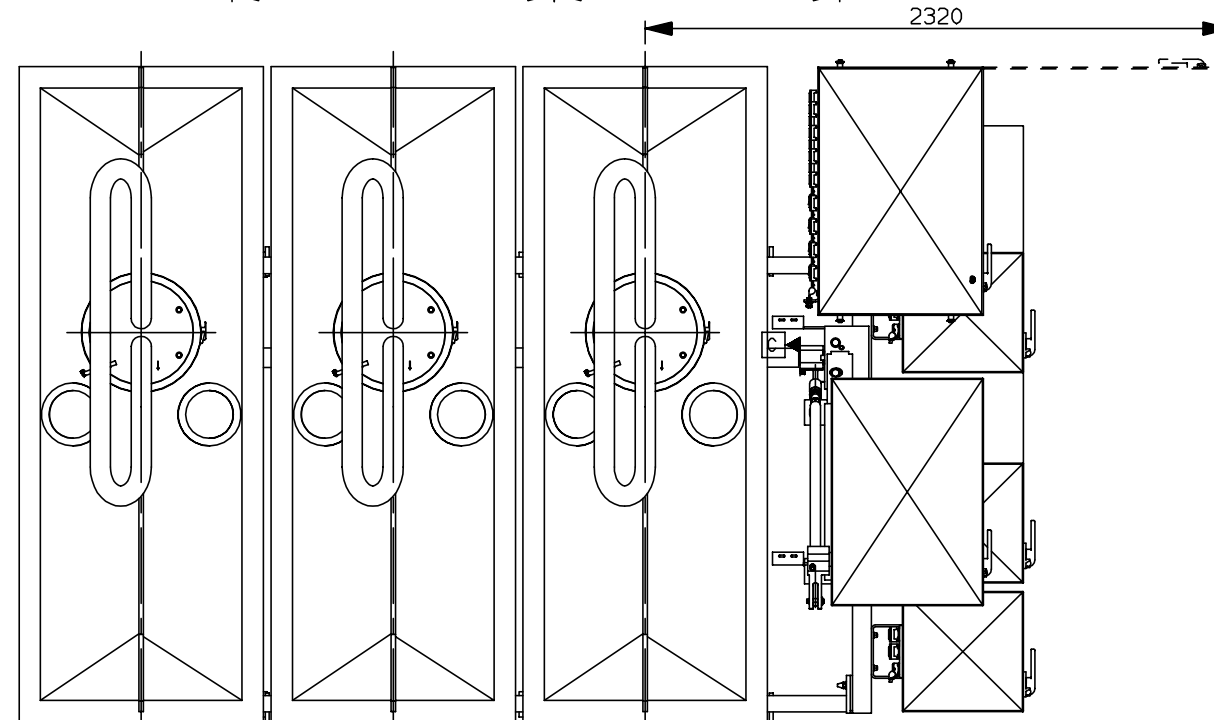
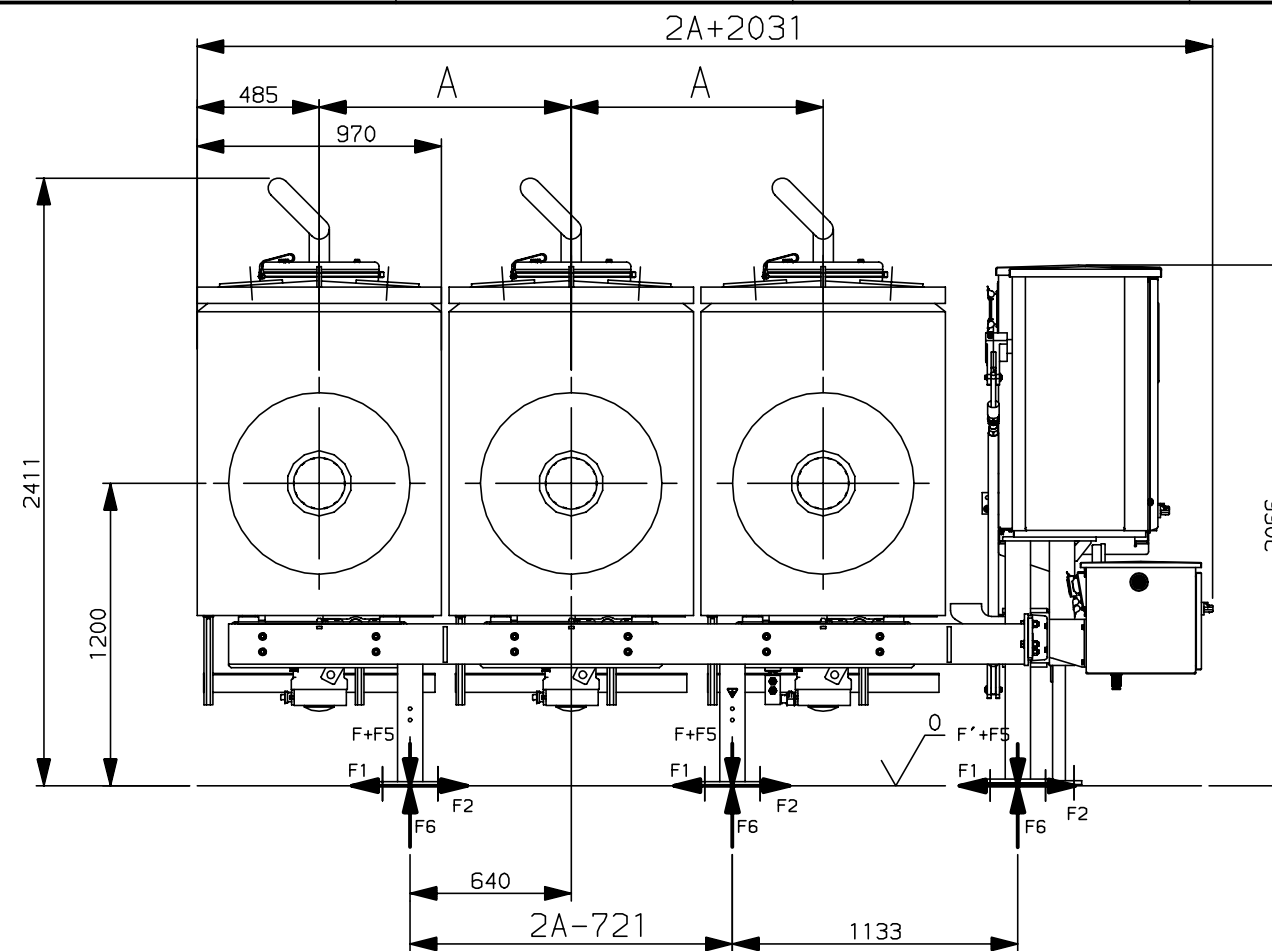
COTE GENERATEUR  
GENERATOR SIDE



ENTREE DES CABLES CLIENT  
CUSTOMER LOW VOLTAGE CONNECTION

ENTRAXE STANDARD A = 1000  
OPTIONS : 1100 ; 1200  
STANDARD PHASE SPACING A = 1000  
OPTIONS : 1100 ; 1200

MASSE TOTALE DE LA CELLULE TOTAL MASS OF THE UNIT		4500kg		
EFFORT VERTICAL STATIQUE PAR SUPPORT VERTICAL STATIC LOAD PER SUPPORT		EFFORT DYNAMIQUE PAR SUPPORT DYNAMIC LOAD PER SUPPORT		
F	F'	F1-F2	F3-F4	F5-F6
1116daN	1224daN	960daN	960daN	2040daN



© AREVA Tous droits réservés. ALL rights reserved. Alle rechte vorbehalten. Todos derechos reservados.

DOSSIER /  
DATE: 2004-12-17  
NOM : FLORIN

ECHELLE  
/

**A**  
**AREVA**

**T&D**  
**Villeurbanne France**

EMISSION  
DATE: 2004-12-16  
NOM : MOMMERT

PAGE  
2

**VSFKG2M--GADO2D**

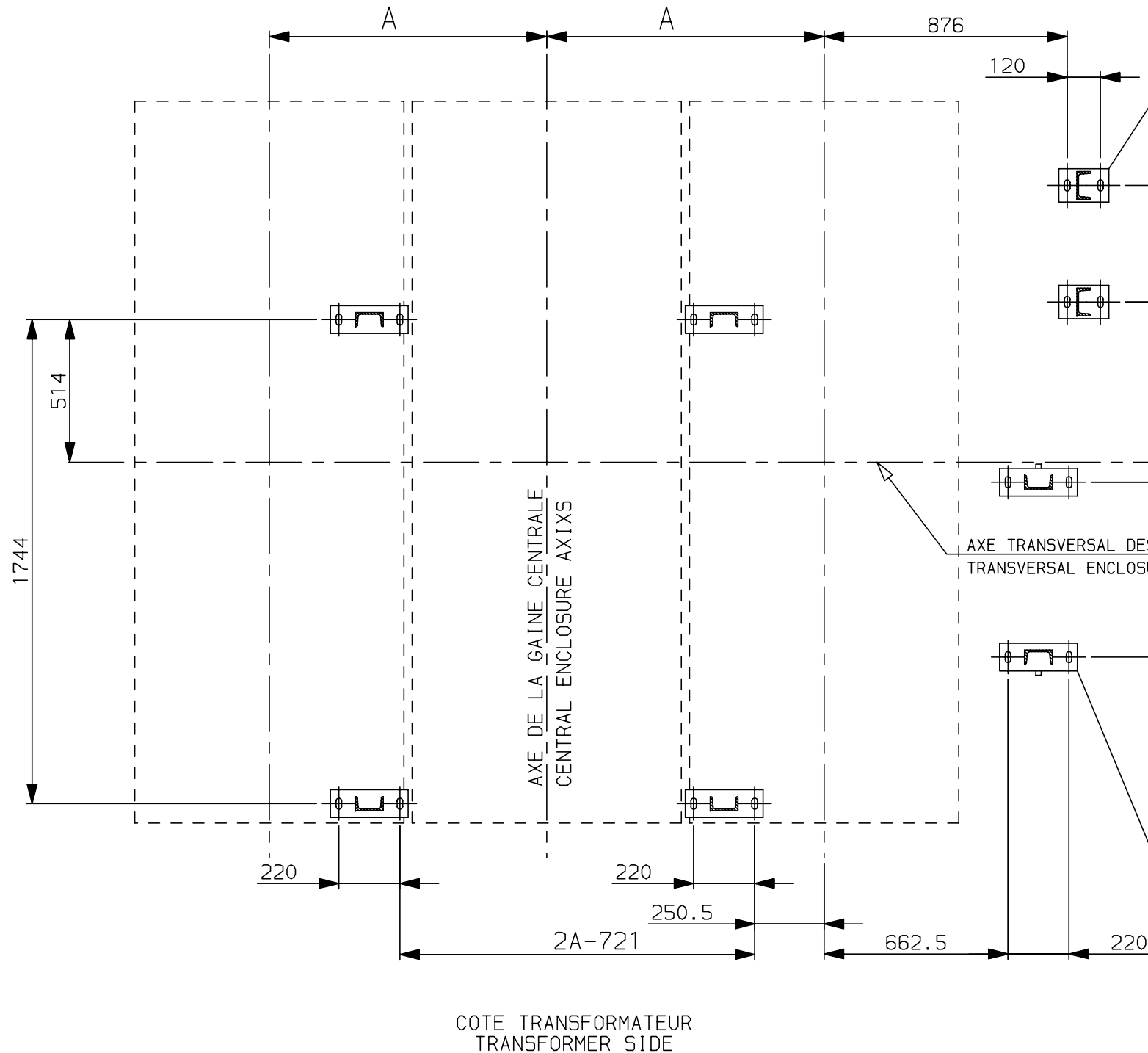
Clé  
2

Version  
1

REVISION  
1

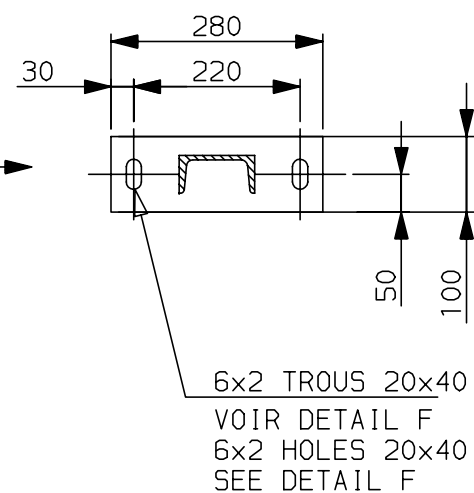
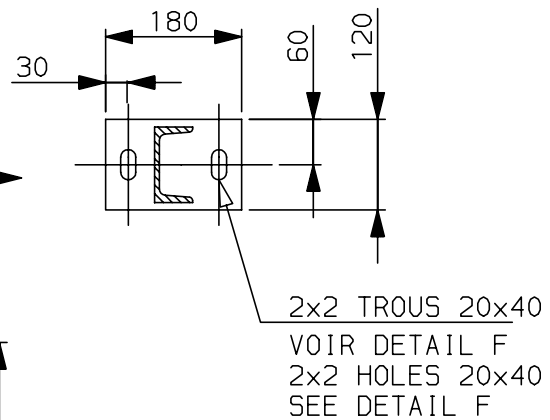
FIXATION AU SOL  
FIXING TO GROUND

COTE GENERATEUR  
GENERATOR SIDE

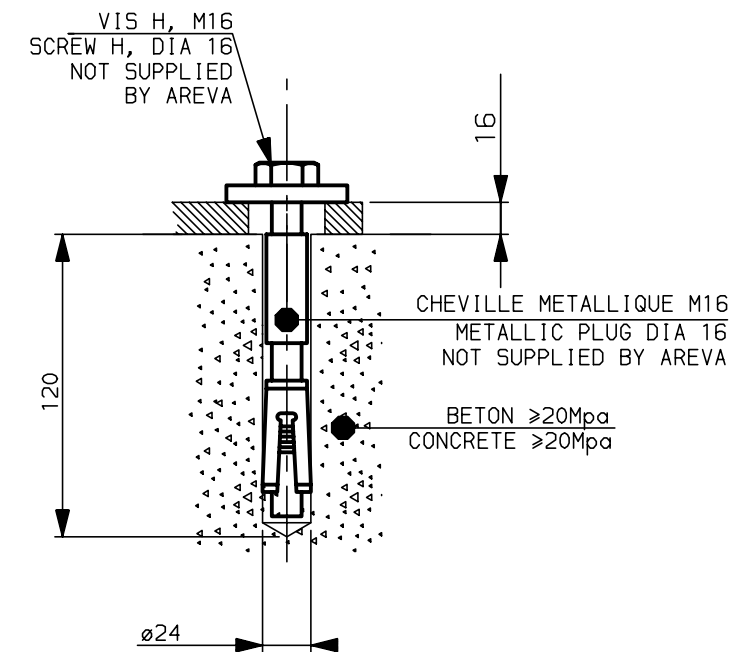
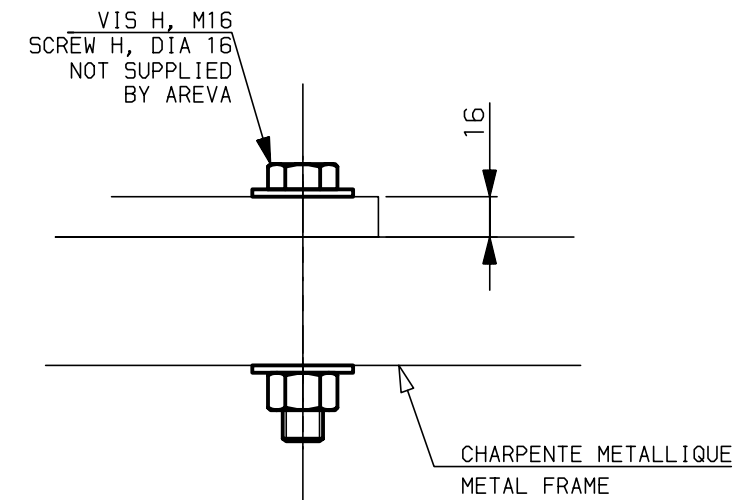


COTE TRANSFORMATEUR  
TRANSFORMER SIDE

AXE TRANSVERSAL DES GAINES  
TRANSVERSAL ENCLOSURES AXIS



DETAIL F



VIS H, M16  
SCREW H, DIA 16  
NOT SUPPLIED  
BY AREVA

CHARPENTE METALLIQUE  
METAL FRAME

OU  
OR

VIS H, M16  
SCREW H, DIA 16  
NOT SUPPLIED  
BY AREVA

CHEVILLE METALLIQUE M16  
METALLIC PLUG DIA 16  
NOT SUPPLIED BY AREVA

BETON  $\geq 20\text{Mpa}$   
CONCRETE  $\geq 20\text{Mpa}$

© AREVA Tous droits réservés. ALL rights reserved. Alle rechte vorbehalten. Todos derechos reservados.

CLÉ  
3

DOSSIER /  
DATE: 2004-12-17  
NOM: FLORIN

ECHELLE  
/

**AREVA**

**T&D**  
Villeurbanne France

Version  
1

EMISSION  
DATE: 2004-12-16  
NOM: MOMMERT

PAGE  
3

VSFKG2M--GADO2D

REVISION  
1