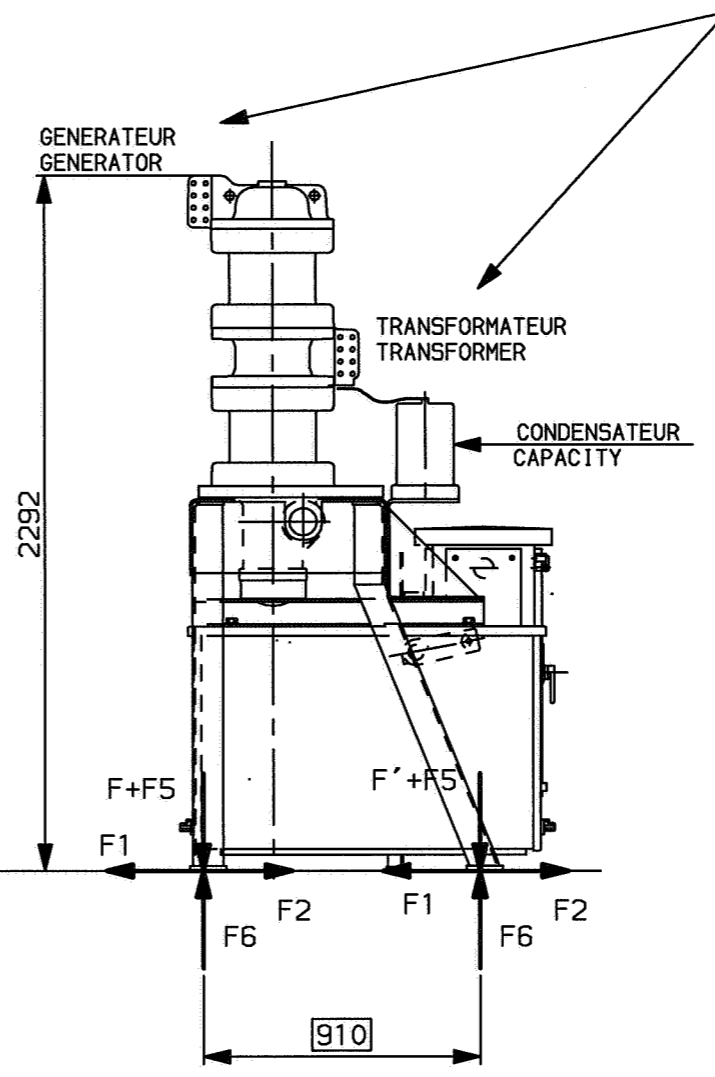
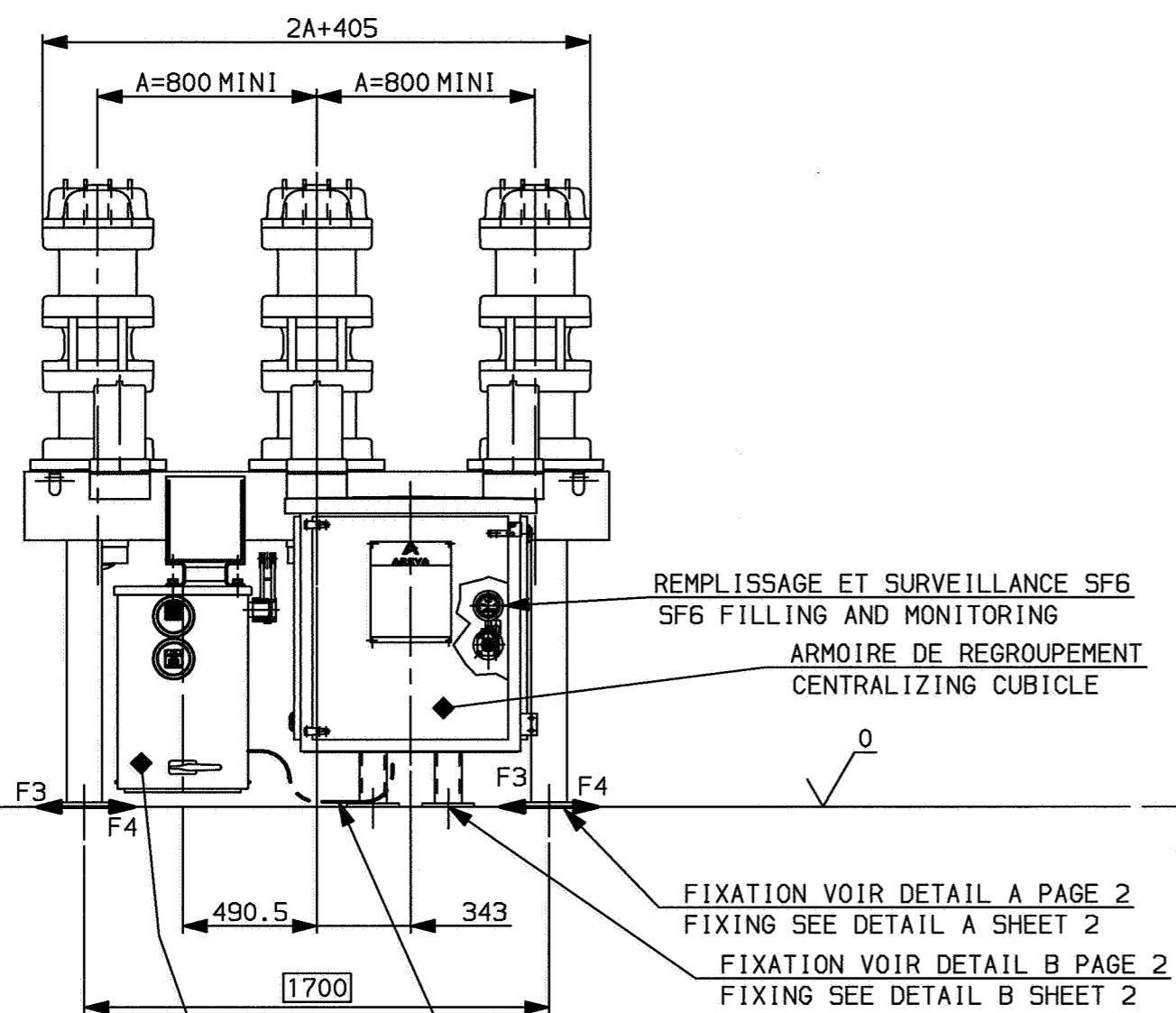


4

3

2

1



LA POSITION AINSI QUE L'UTILISATION (GENERATEUR OU TRANSFORMATEUR) DES PLAGES DE COURANT DOIVENT ETRE INDIQUEES PAR LE CLIENT A LA COMMANDE. LA FIXATION DU CONDENSATEUR SUR LE CHASSIS DU DISJONCTEUR N'EST POSSIBLE QUE SI LE RACCORDEMENT DU TRANSFORMATEUR EST SUR LA PRISE DE COURANT INFERIEURE. SI NON ELLE DOIT ETRE PREVUE SUR LE JEU DE BARRES PAR L'INSTALLATEUR

THE POSITION & THE USE (GENERATOR OR TRANSFORMER) OF THE TERMINALS MUST BE INDICATED THEN THE PURCHASE ORDER PLACEMENT. THE CAPACITOR FIXING ON THE GCB FRAME IT IS ONLY POSSIBLE IF THE TRANSFORMER IS CONNECTED ON THE INFERIOR TERMINAL. OTHERWISE, IT SHOULD BE FORESEEN ON THE BUSBAR BY THE BUSBAR SUB-SUPPLIER.

COMMANDE A RESSORTS
SPRINGS CONTROL MECHANISM

CABLES DE CONNEXION B.T.
LOW VOLTAGE CONNECTION CABLES

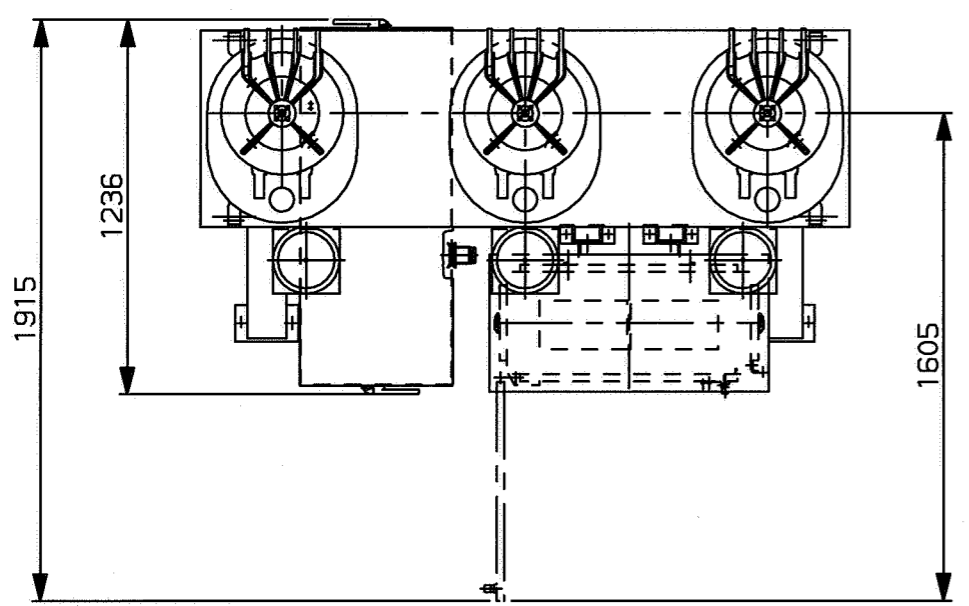
REPLISSAGE ET SURVEILLANCE SF6
SF6 FILLING AND MONITORING

ARMOIRE DE GROUPEMENT
CENTRALIZING CUBICLE

FIXATION VOIR DETAIL A PAGE 2
FIXING SEE DETAIL A SHEET 2

FIXATION VOIR DETAIL B PAGE 2
FIXING SEE DETAIL B SHEET 2

MASSE TOTALE DE LA CELLULE TOTAL MASS OF THE UNIT		1500kg		
EFFORT VERTICAL STATIQUE PAR SUPPORT VERTICAL STATIC LOAD PER SUPPORT		EFFORT DYNAMIQUE PAR SUPPORT DYNAMIC LOAD PER SUPPORT		
F	F'	F1-F2	F3-F4	F5-F6
420daN	330daN	800daN	800daN	2500daN



Seuls, les documents remis en confirmation de commande nous engagent pour exécution conforme.
Only documents submitted as order confirmation may be considered as binding for manufacturing purposes.

© AREVA Tous droits réservés. ALL rights reserved. Alle rechte vorbehalten. Todos derechos reservados.

DOSSIER: 53964 DATE: 2004-11-17 NOM: Florin	A3		T&D VILLEURBANNE AHT	QUALITE AQ /
VERIFICATION DATE: 2004-11-17 NOM: Mommert	ECHELLE /			DISJONCTEUR DE GENERATEUR GENERATOR CIRCUIT BREAKER FKG2S GENERAL ARRANGEMENT
MODIFICATION DATE: 2004-11-17 NOM: Mestrallet		VSFKG2S--GADO3D		Version 1
EMISSION DATE: 2003-07-07 NOM: MOMMERT	PAGE 1 / 2			REVISION 2

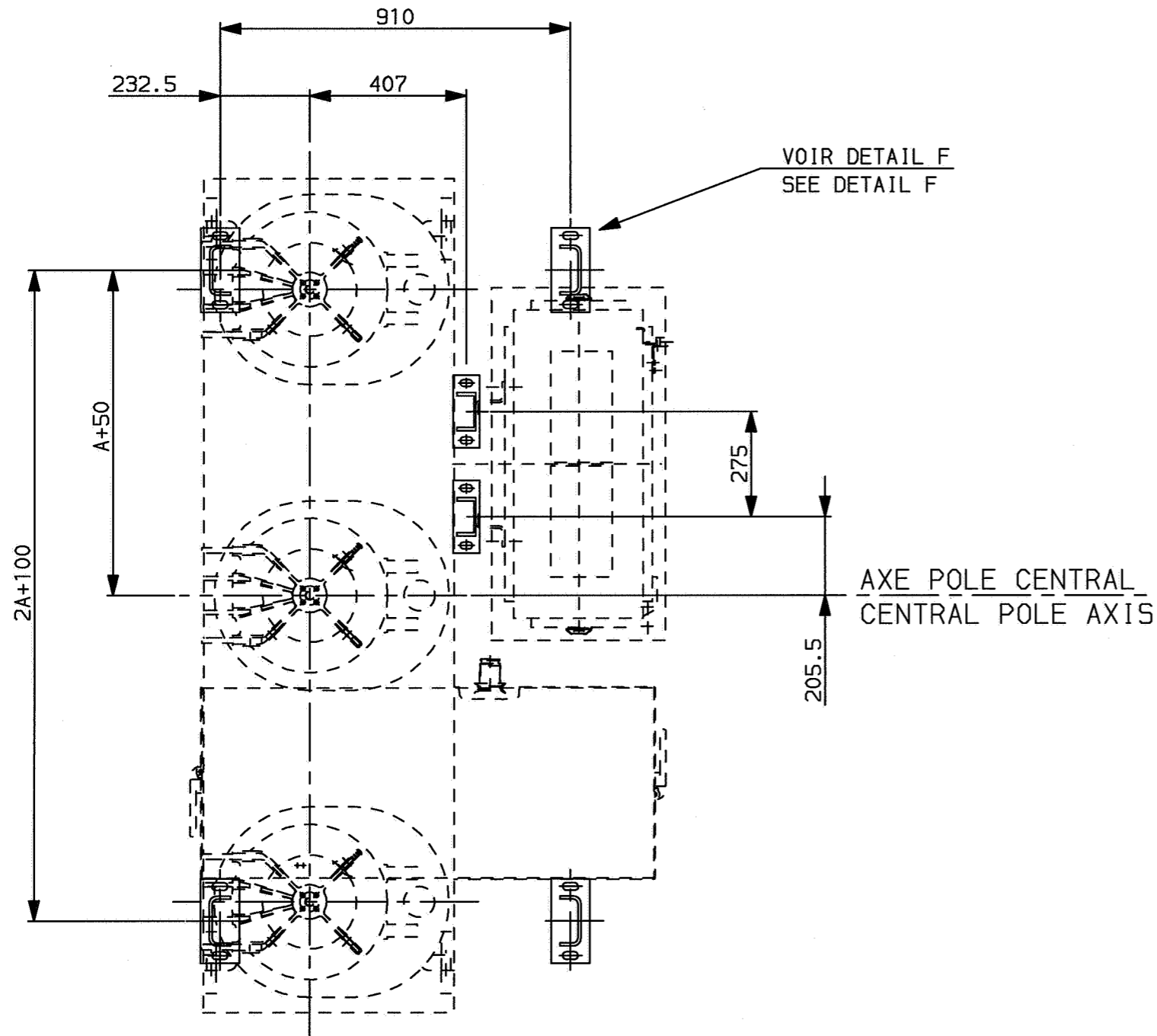
H

G

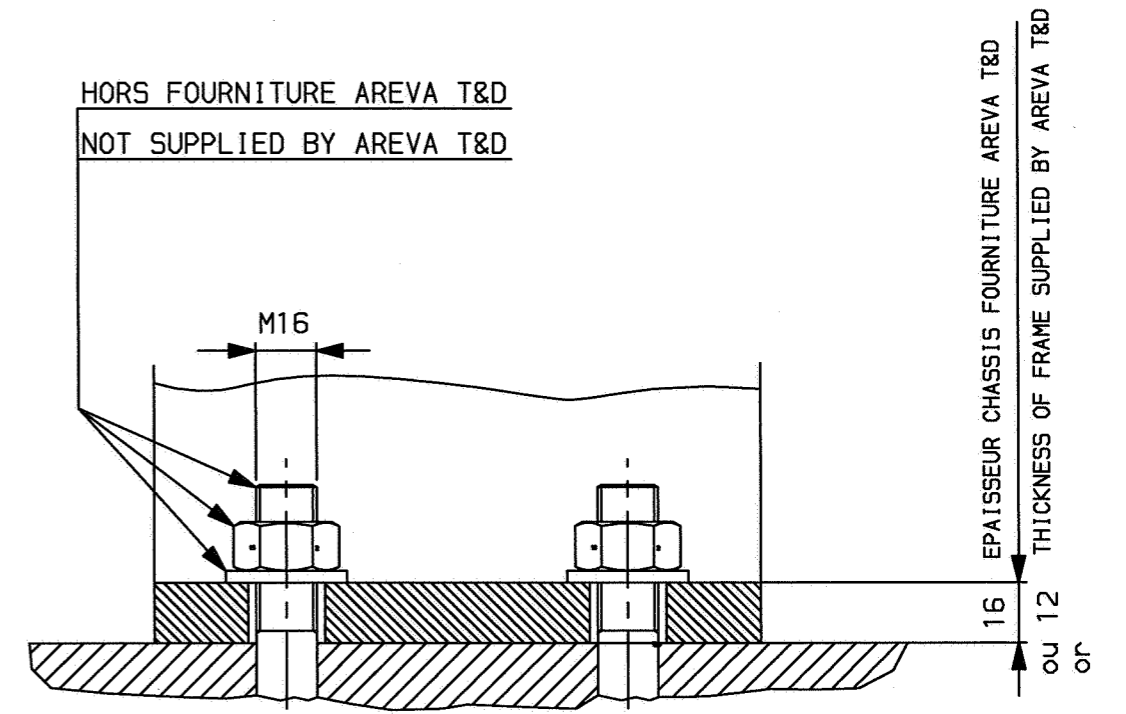
B

A

FIXATION AU SOL
FIXING TO GROUND

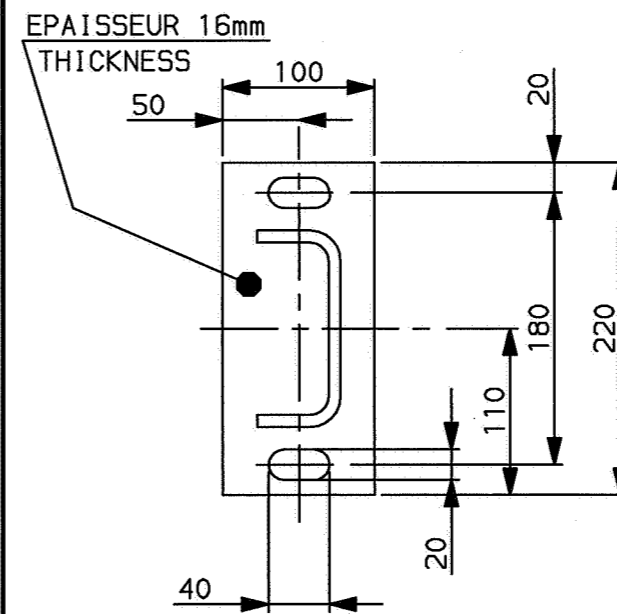


DETAIL F



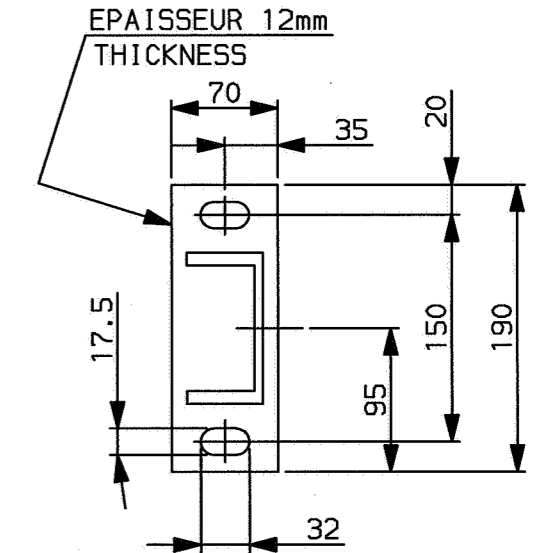
DETAIL A

FIXATION DISJONCTEUR
C.B. FIXING



DETAIL B

FIXATION ARMOIRE DE GROUPEMENT
CENTRALIZING CUBICLE FIXING



© AREVA Tous droits réservés. All rights reserved. Alle rechte vorbehalten. Todos derechos reservados.

DOSSIER 53964
DATE: 2004-11-17
NOM: Florin

ECHELLE
/



T&D
Villeurbanne AHT

EMISSION
DATE: 2003-07-07
NOM: MOMMERT

PAGE
2 / 2

VSFKG2S--GADO3D

CLÉ
2

Version
1

REVISION
2

H

G

B

A