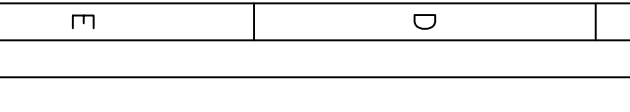
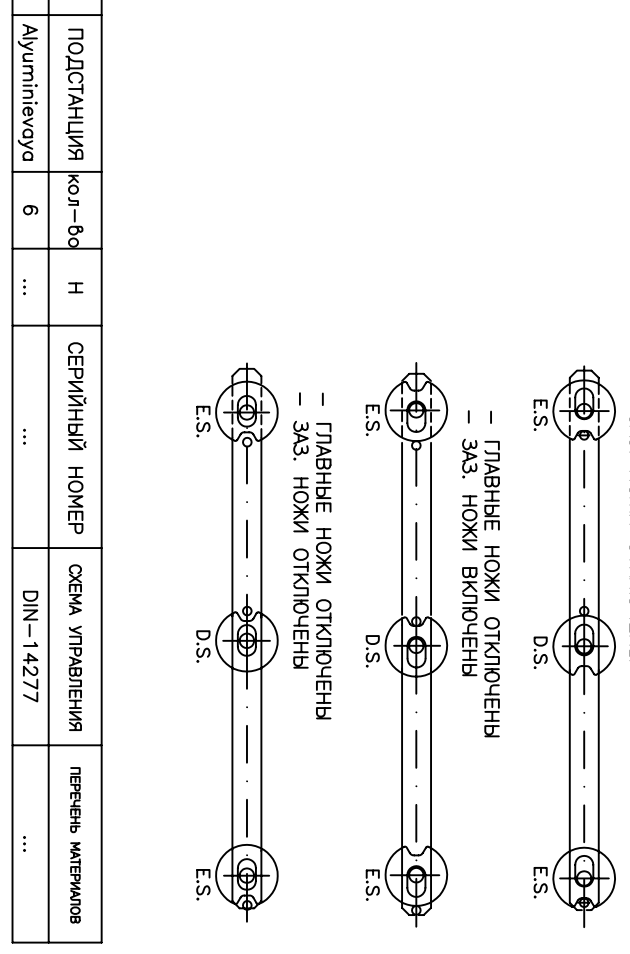
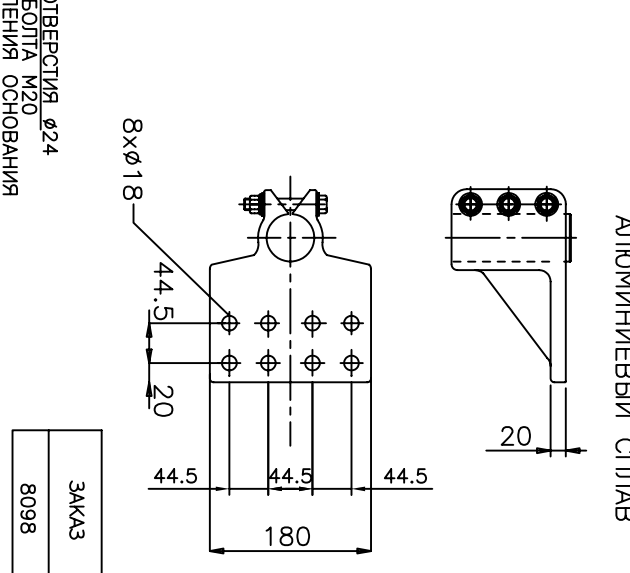
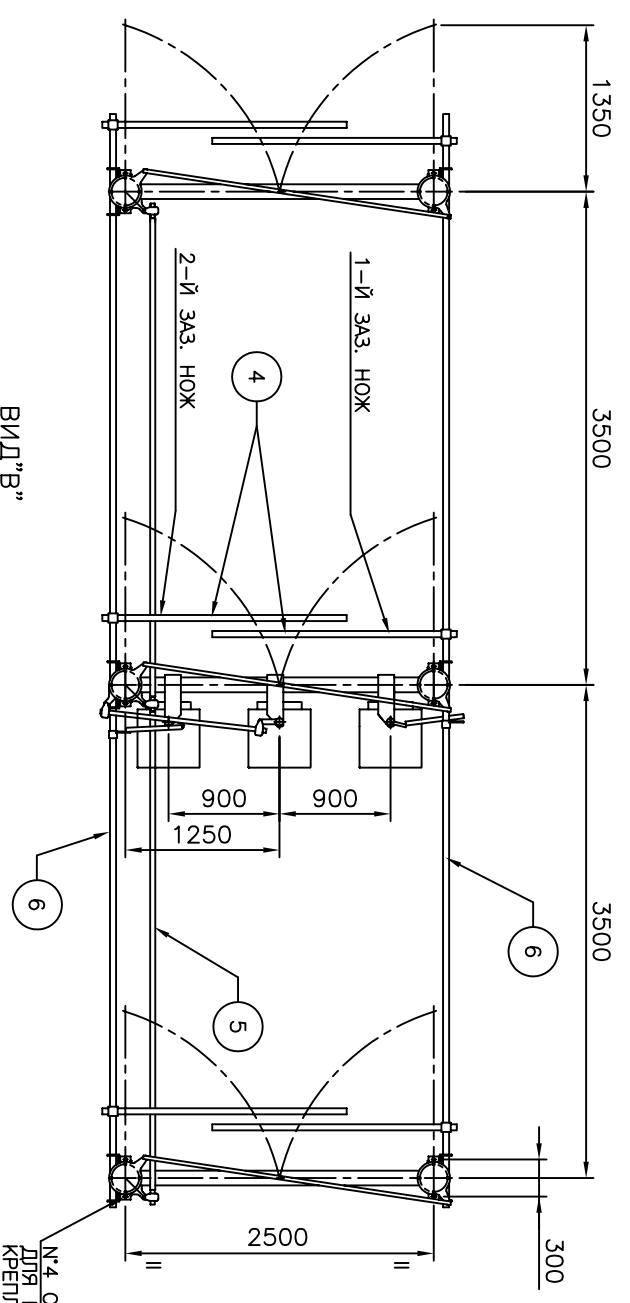
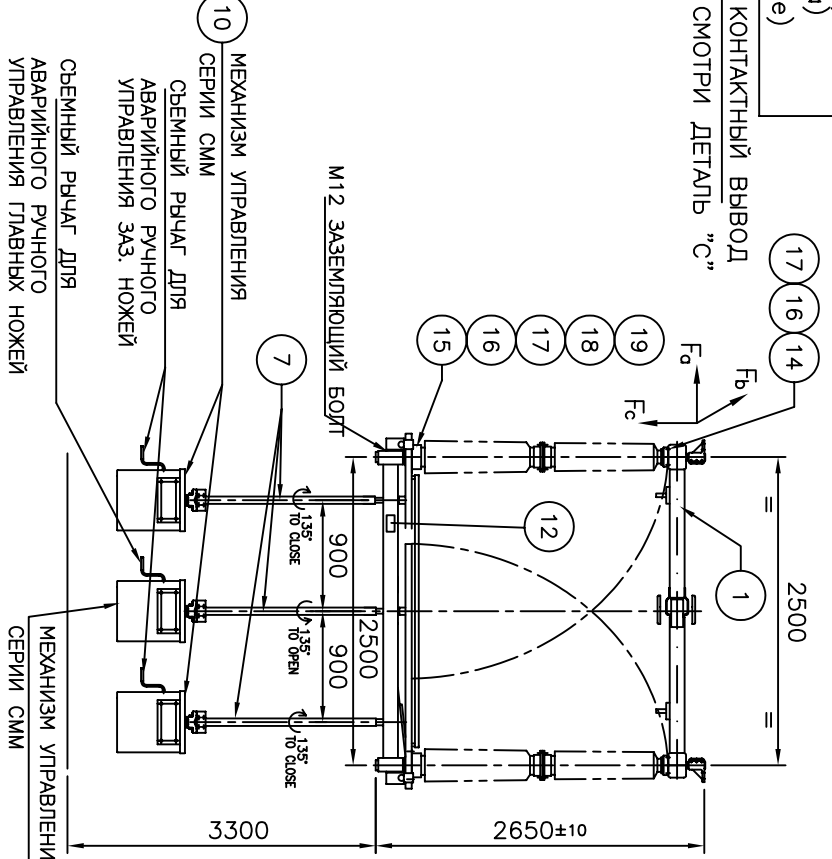
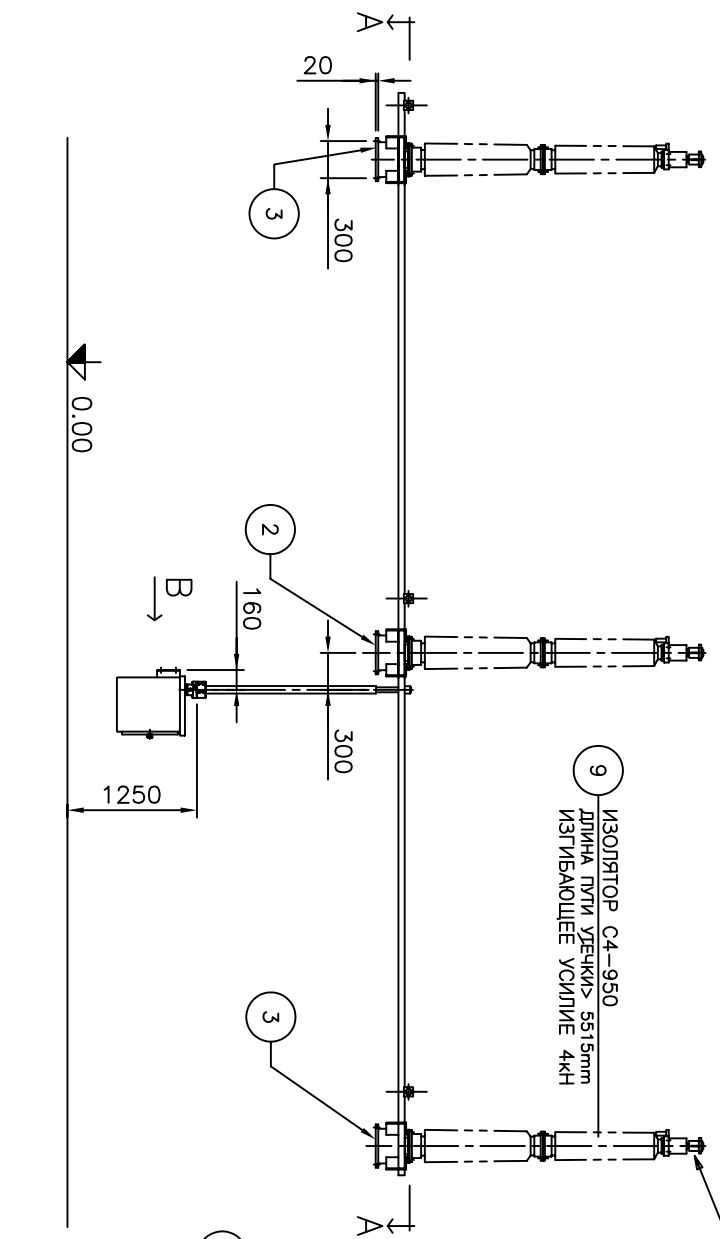
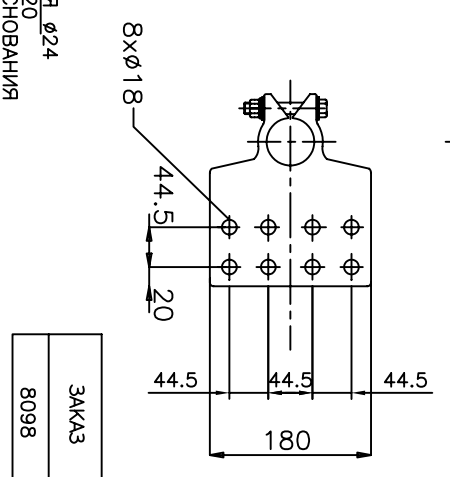
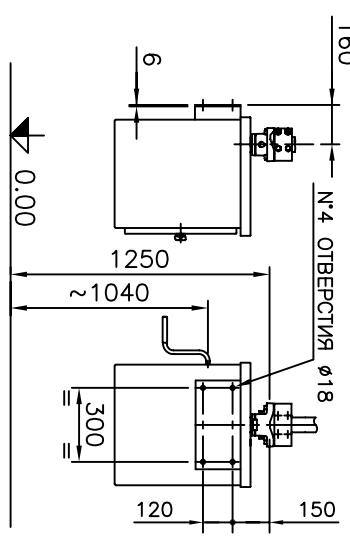


ДОПУСТИМЫЕ СУММАРНЫЕ НАГРУЗКИ
НА ОДИН КОНТАКТНЫЙ ВЫВОД

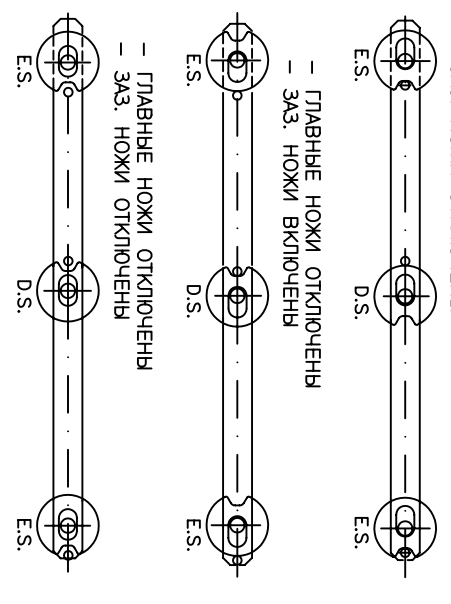
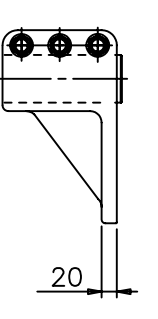
$F_0 = 1500$ N (прогольная нагрузка)
 $F_b = 1500$ N (поперечная нагрузка)
 $F_c = 1250$ N (вертикальное усилие)



ВИД "В"
КРЕПЛЕНИЕ МЕХАНИЗМА
УПРАВЛЕНИЯ



ДЕТАЛЬ "С"
АЛЮМИНИЕВЫЙ СПЛАВ



ПОЗ.	НАИМЕНОВАНИЕ	кол-во
1	ДЕТАЛЬ ПОД НАПРЯЖЕНИЕМ	3
2	НИЖНЕЕ ВЕДУЩЕЕ ОСНОВАНИЕ	1
3	НИЖНЕЕ ВЕЛОМОЕ ОСНОВАНИЕ	2
4	ЗАЗЕМЛЯЮЩИЙ НОЖ	6
5	ГОРИЗОНТАЛЬНАЯ ТЯГА ДЛЯ ГЛАВНЫХ НОЖЕЙ	1
6	ГОРИЗОНТАЛЬНАЯ ТЯГА ДЛЯ ЗАЗЕМЛЯЮЩИХ НОЖЕЙ	2
7	ВЕРТИКАЛЬНЫЙ ВАЛ ЭП. ДВИГАТЕЛЬНЫЙ ПРИВОД	3
8	ГЛАВНЫЕ НОЖИ	1
9	ИЗОЛЯТОР	6
10	ЭП. ДВИГАТЕЛЬНЫЙ ПРИВОД ЗАЗЕМЛЯЮЩИХ НОЖЕЙ	2
11		
12	ТАБЛИЧКА ТИПА ОБОРУДОВАНИЯ	6
13		
14	БОЛТ M16x30 UNI 5739	24
15	БОЛТ M16x60 UNI 5737	21
16	КРУГЛАЯ ШАЙБА 17x30 UNI 6592	45
17	ПРУЖИННАЯ ШАЙБА A17 UNI 1751	45
18	ГАЙКА M16 UNI 5588	21
19	РЕГУЛИРОВОЧНАЯ ШАЙБА	24

8 ДИАГРАММА МЕХАНИЧЕСКИХ БЛОКИРОВОК

ЗАКАЗ	ПОДСТАНЦИЯ	кол-во	Н	СЕРИЙНЫЙ НОМЕР	СХЕМА УПРАВЛЕНИЯ	ПЕРЕЧЕНЬ МАТЕРИАЛОВ
8098	Алuminiovojd	6	DIN-14277	...

REV.	NUMBER	DATE	REV.	NUMBER	DATE
A	ISSUE	/			
B	107541	10-12-04			
C	107586	17-12-04			

This document is the exclusive property of AREVA T&D S.p.A. and shall not be used, copied or communicated to third parties without its prior authorization.

AREVA

TRANSMISSION & DISTRIBUTION
HIGH VOLTAGE PRODUCTS
AREVA T&D S.p.A. - VENEZIA - ITALY

SCALE: 1:60

FORMAT: A3

STD.1280 DIN-16226

SHEET: 1/1

REVISION: C