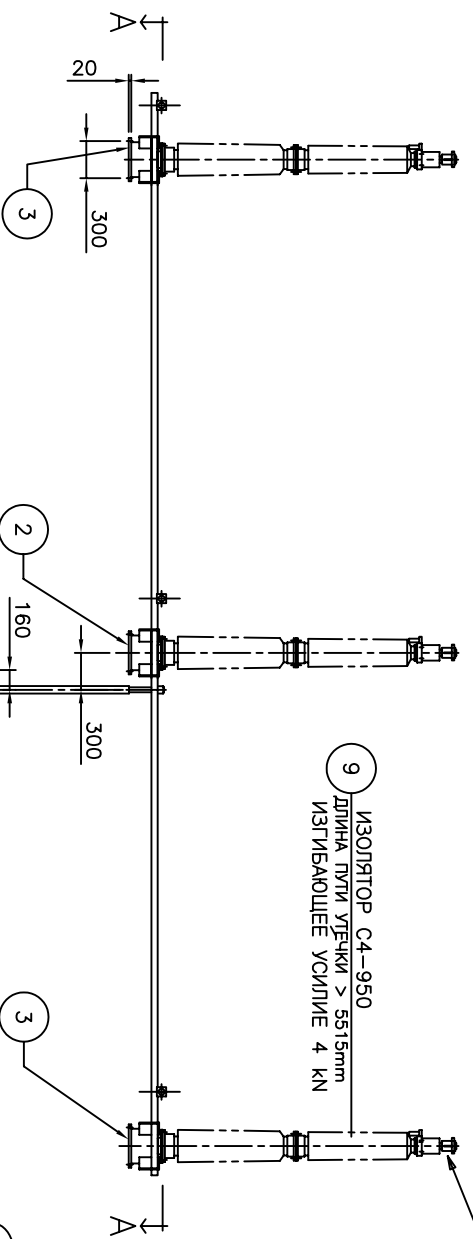


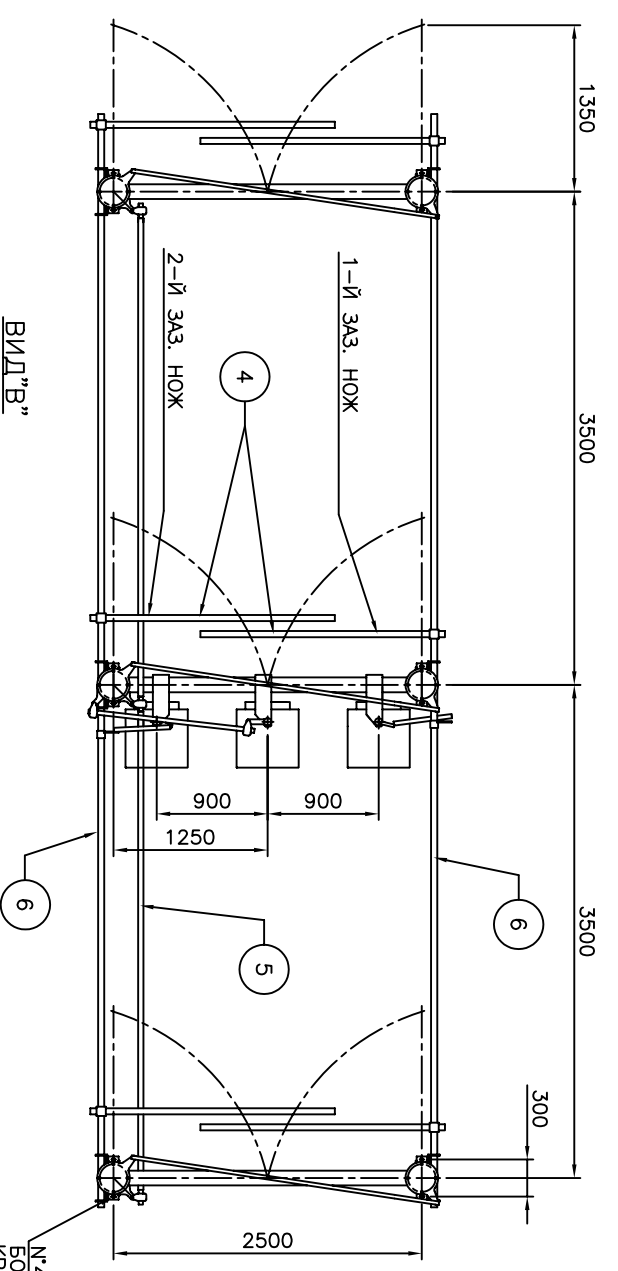
**ДОПУСТИМЫЕ СУММАРНЫЕ НАГРУЗКИ
НА ОДИН КОНТАКТНЫЙ ВЫВОД**

$F_0 = 1500$ N (продольная нагрузка)
 $F_b = 1500$ N (поперечная нагрузка)
 $F_c = 1250$ N (вертикальное усилие)

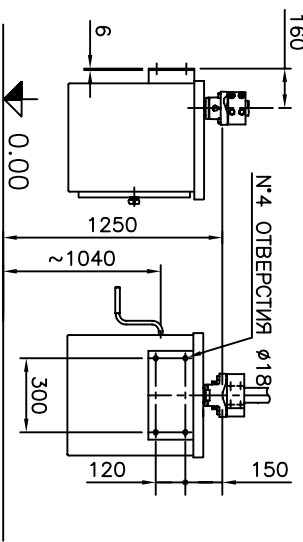


0.00

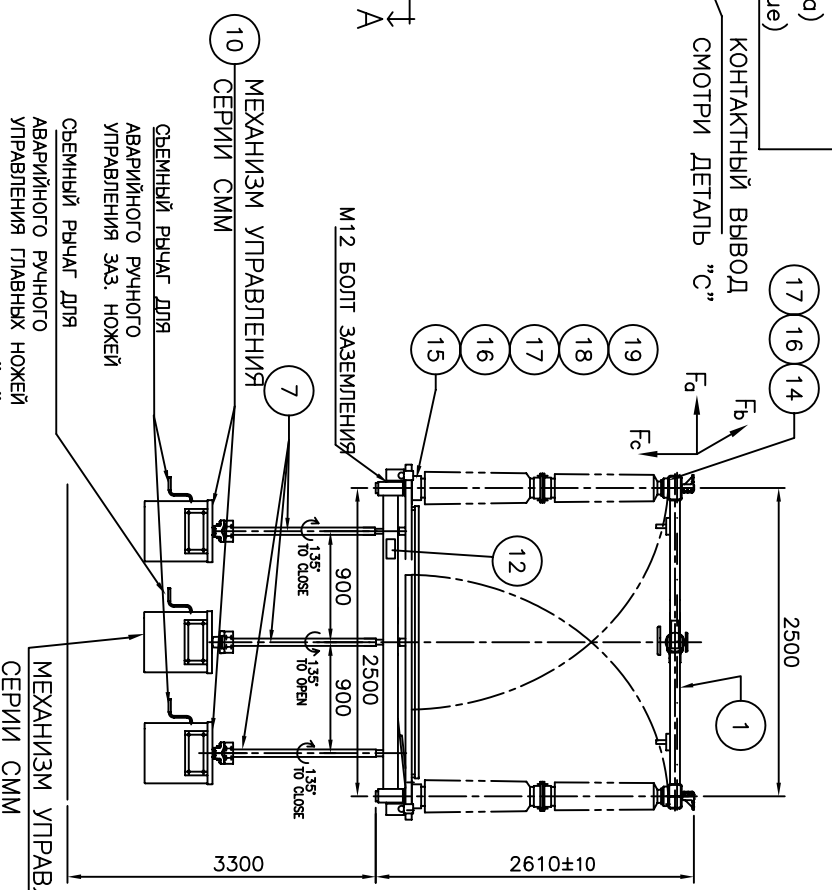
VIEW A-A



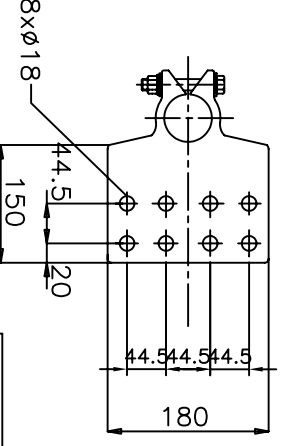
ВИД "В"
КРЕПЛЕНИЕ МЕХАНИЗМА
УПРАВЛЕНИЯ



КОНТАКТНЫЙ ВЫВОД
СМОТРИ ДЕТАЛЬ "С"

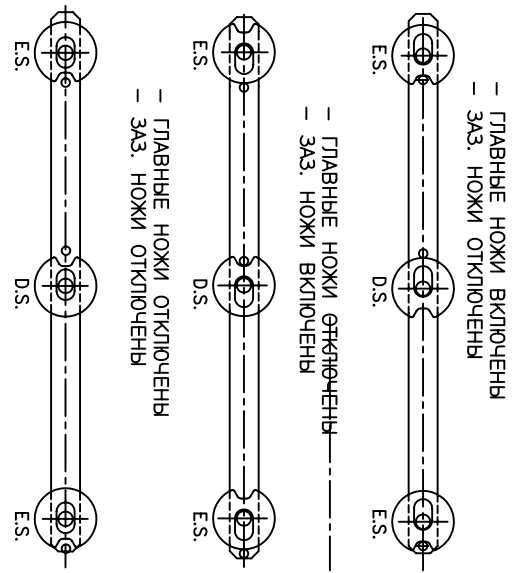


АЛЮМИНИЕВЫЙ СПЛАВ
КОНТАКТНЫЙ ВЫВОД



ПОЗ.	НАИМЕНОВАНИЕ	кол-во
1	ДЕТАЛЬ ПОД НАПРЯЖЕНИЕМ	3
2	НИЖНЕЕ ВЕДУЩЕЕ ОСНОВАНИЕ	1
3	НИЖНЕЕ ВЕЛОМОЕ ОСНОВАНИЕ	2
4	ЗАЗЕМЛЯЮЩИЙ НОЖ	6
5	ГОРЯЗОПТАЯ ТЯГА ДЛЯ ГЛАВНЫХ НОЖЕЙ	1
6	ГОРЯЗОПТАЯ ТЯГА ДЛЯ ЗАЗЕМЛЯЮЩИХ НОЖЕЙ	2
7	ВЕРТИКАЛЬНЫЙ ВАЛ	3
8	ЭП. ДВИГ. ПРИВОД ГЛАВНЫХ НОЖЕЙ	1
9	ИЗОЛЯТОР	6
10	ЭП. ДВИГ. ПРИВОД ЗАЗЕМЛЯЮЩИХ НОЖЕЙ	2
11		
12	ТАБЛИЧКА ТИПА ОБОРУДОВАНИЯ	5
13		
14	БОЛТ M16x30 UNI 5739	24
15	БОЛТ M16x60 UNI 5737	21
16	КРУГЛАЯ ШАЙБА 17x30 UNI 6592	45
17	ПРУЖИННАЯ ШАЙБА A17 UNI 1751	45
18	ГАЙКА M16 UNI 5588	21
19	РЕГУЛИРОВАТЕЛЬНАЯ ШАЙБА	24

ДИАГРАММА МЕХАНИЧЕСКИХ БЛОКИРОВОК



ЗАКАЗ	ПОДСТАВКА	кол-во	Н	СЕРИЙНЫЙ НОМЕР	СХЕМА УПРАВЛЕНИЯ	ПЕРЕЧЕНЬ МАТЕРИАЛОВ
8098	Алюминевая	4	DIN-14277	...

GENERAL ALLOWANCES ACCORDING TO OUR STANDARD NT-062

THREEPOLE DISCONNECTOR
 S2DA2T 220KV BIL 950
 1000A 40KAx3S
 ТРЕПОЛЮСНЫЙ РАЗЪЕДИНИТЕЛЬ
 S2DA2T 220KV BIL 950
 1000A 40KAx3S

This document is the exclusive property of AREVA T&D S.p.A. and shall not be used, copied or communicated to third parties without its prior authorization.

AREVA
TRANSMISSION & DISTRIBUTION
HIGH VOLTAGE PRODUCTS
AREVA T&D S.p.A. - VENEZIA - ITALY

SCALE	REVISION	REV.	NUMBER	DATE	REV.	NUMBER	DATE
1:60	A	ISSUE		/			
	B	107541		10-12-04			
	C	107586		17-12-04			