

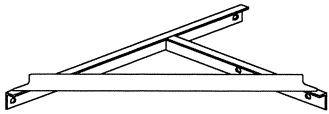
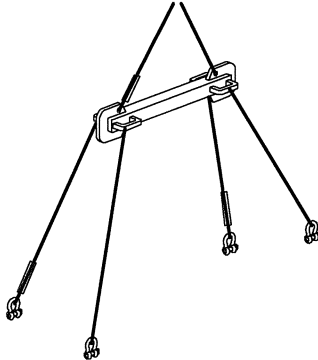
Описание

Необходимый материал

Смазочный материал MOBILPLEX 47 (смазка резьбовых деталей).

Необходимый инструмент AREVA

Оснастка AREVA красного цвета, необходимый для подъемных операций

Позиция	Рисунок	Наименование	Количество
1		Подиспособление для транспортировки шкафа НН (устанавливается на заводе-изготовителе)	1
2		Кбан-балка	1

Подъемное средство

Предусмотреть соответствующее подъемное средство (даН) (см. чертежи заказчика VS...).

Порядок действий

В следующей таблице приводятся этапы установки выключателя:

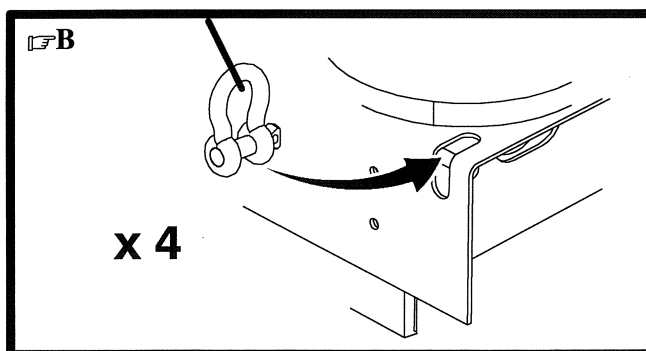
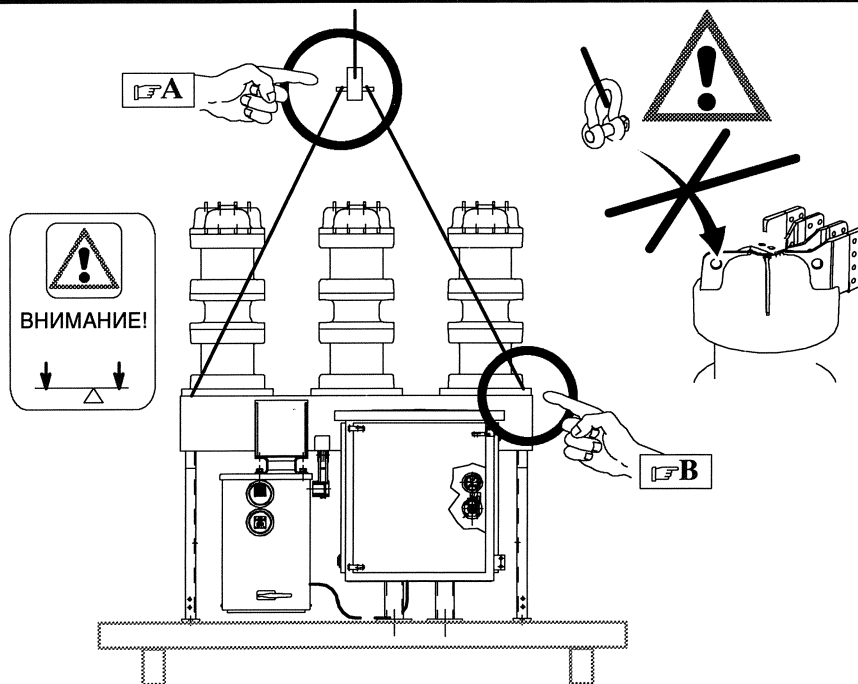
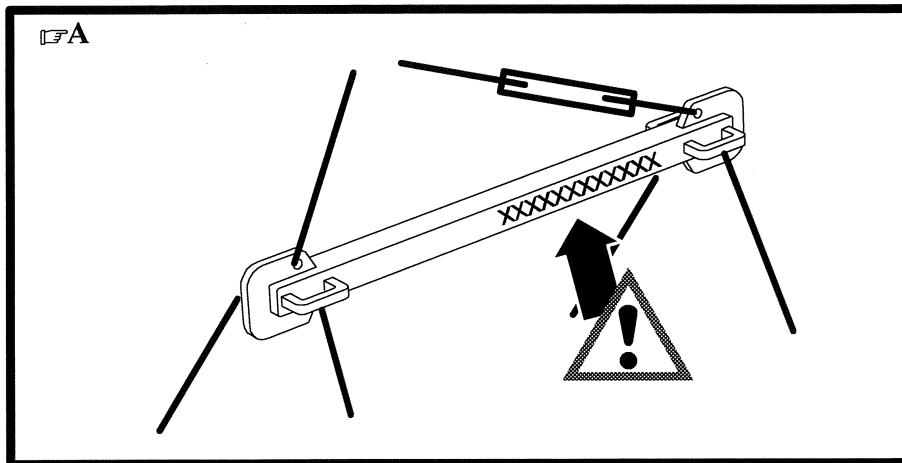
Этап	Тема	Страница
A	Модификация устанавливаемого автоматического выключателя (если несколько)	*
B	Установка кбан-балки	2
C	Установка на место автоматического выключателя	3

\* См. раздел "Упаковка - Маркировка - Хранение"

Установка кѡан-балки

Выполняемые  
опеѡации

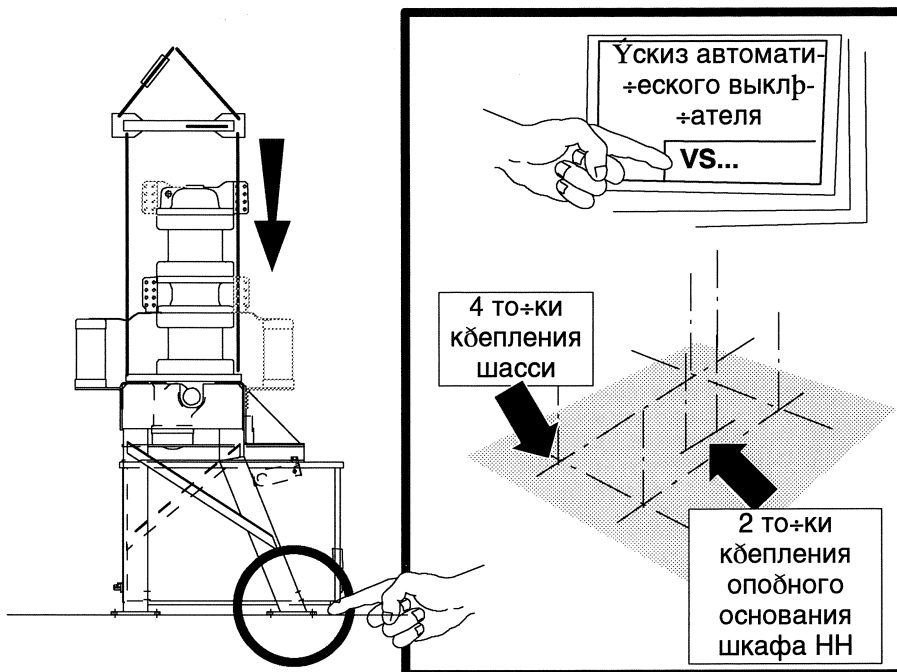
Установить на место кѡан-балку, соблрдая нанесеннуѡ ориентацѡиѡ.



Установка на место автоматического выключателя

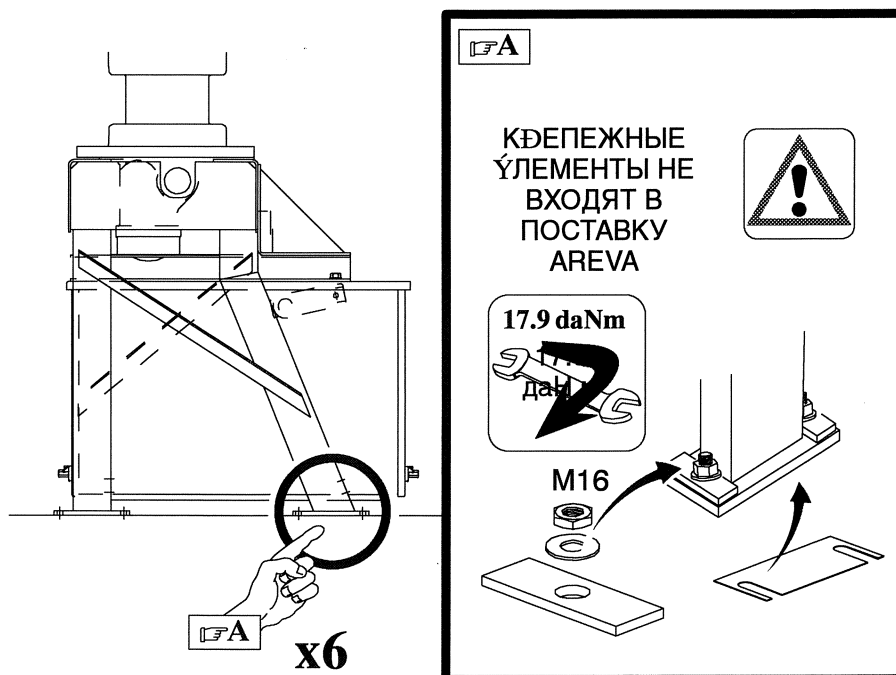
Установка на место

С помощью подъемного средства поднять и установить комплектный автоматический выключатель на анкерные приспособления.



Крепление к полу

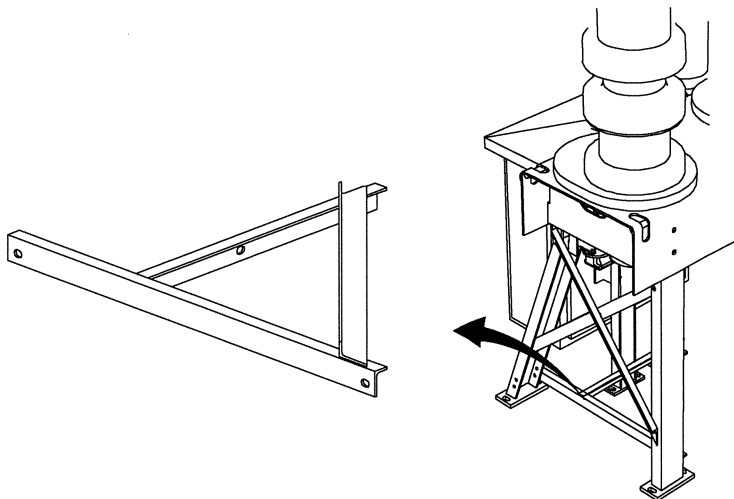
Выдвигать оборудование с помощью клиньев и затянуть крепежные элементы с указанным моментом.



Продолжение на следующей странице.

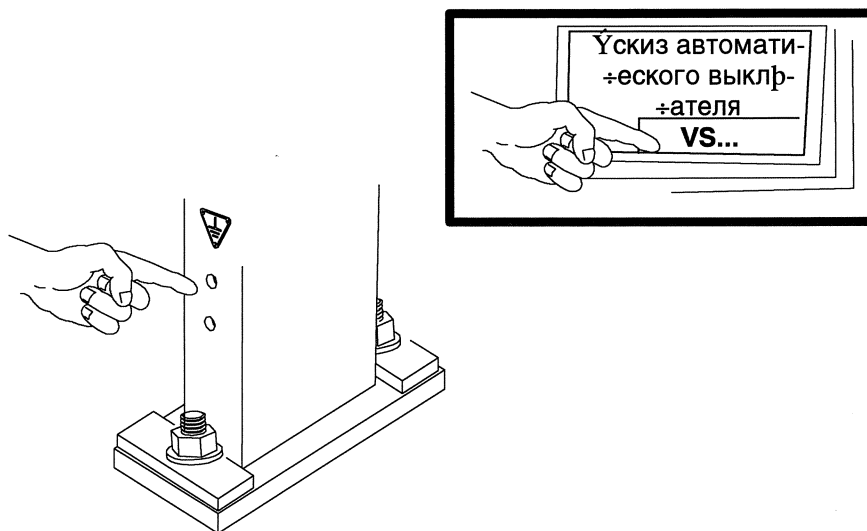
Установка на место автоматического выключателя, продолжение

Снятие транспортной оснастки  
Снять транспортную оснастку с опор шкафа низкого напряжения.



Установка  
заземлителя шасси

Смонтировать заземлитель на шасси как указано ниже.



Подключение привода  
Выполнить подключение к источнику питания низкого напряжения (см. базовую схему VS...).