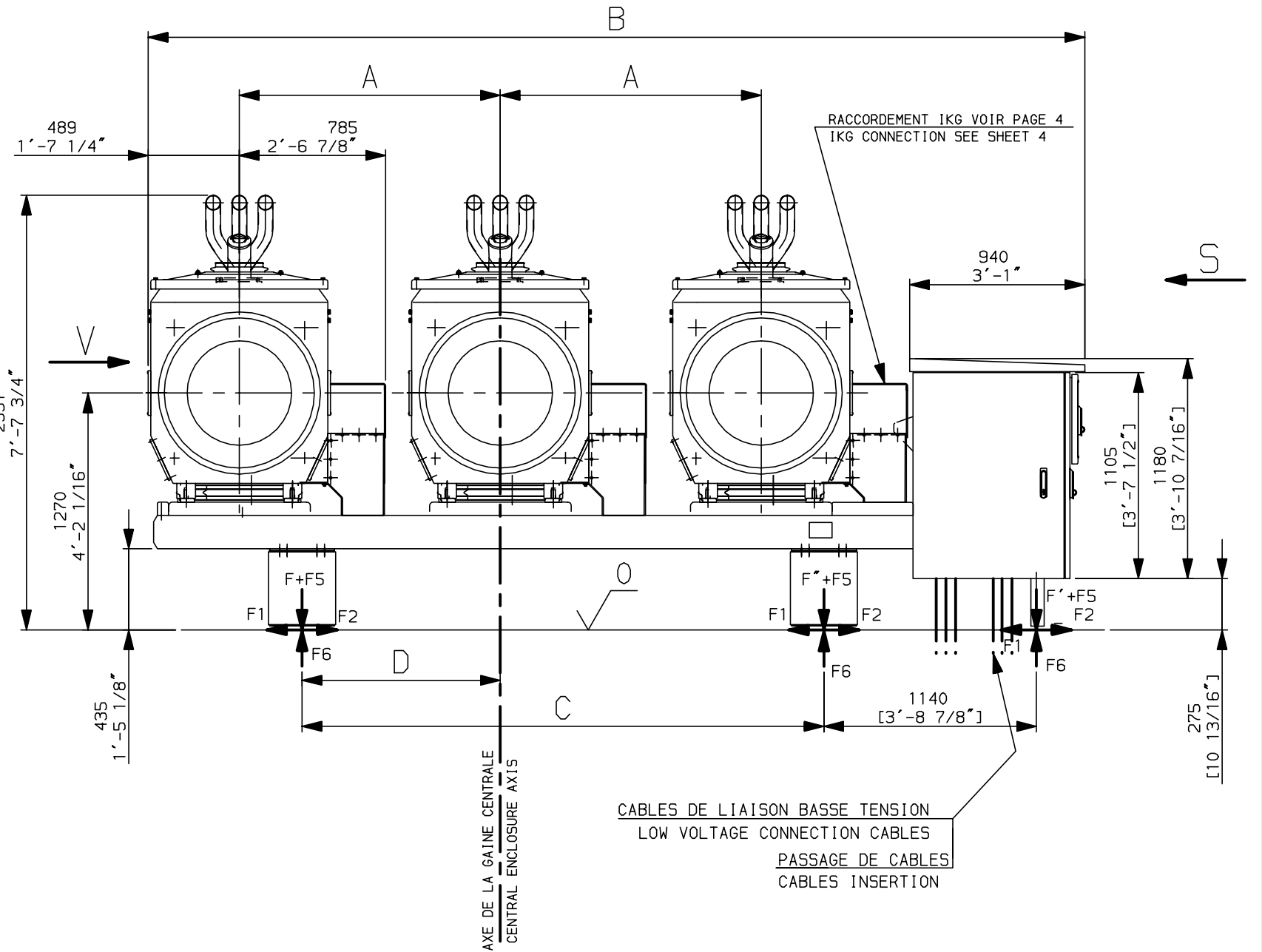
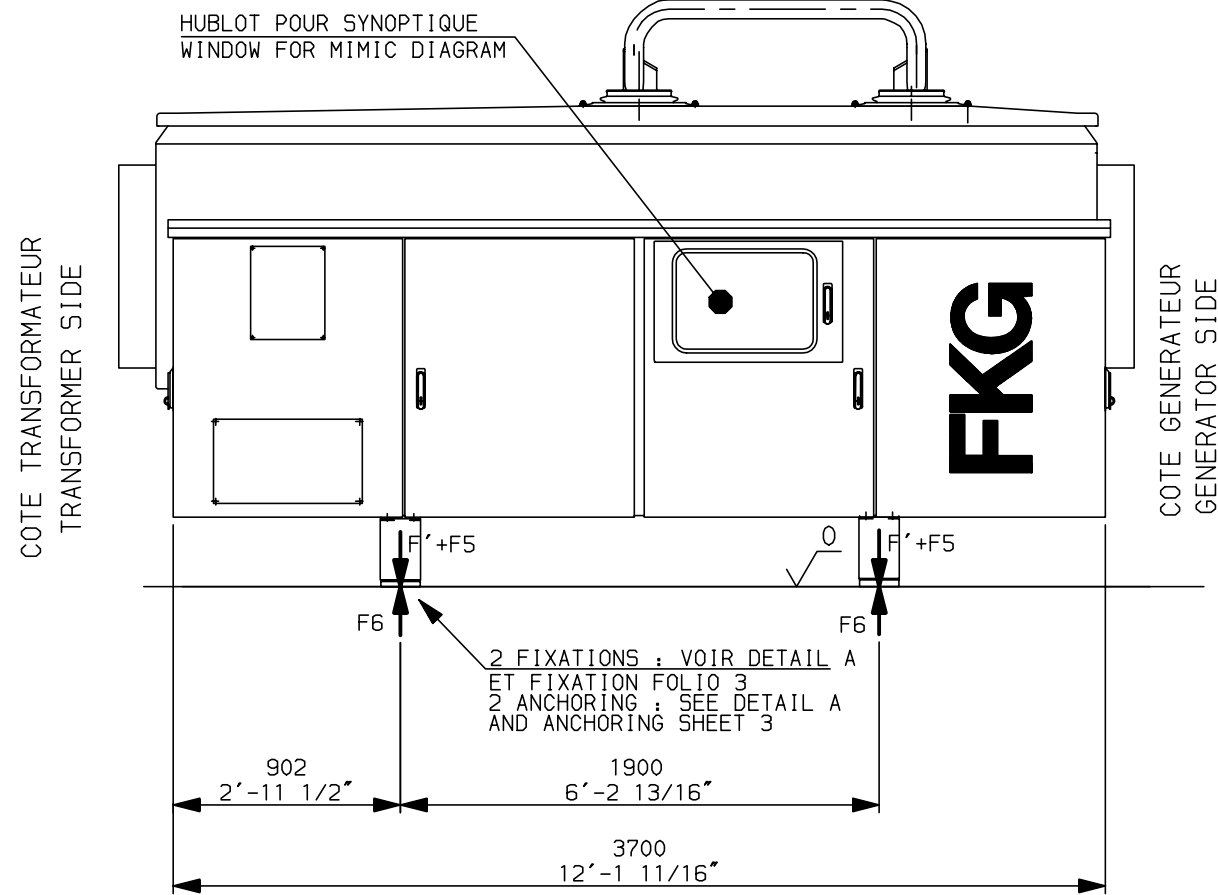


VUE SUIVANT S
VIEW AS PER S



MASSE D'UN POLE MASS OF ONE POLE	1575kg 3465lb				
MASSE D'UNE PARTIE ACTIVE MASS OF ONE ACTIVE PART	730kg 1606lb				
MASSE DE LA COMMANDE MASS OF THE CONTROL MECHANISM	1270kg 2794lb				
MASSE DU CHASSIS MASS OF FRAME	580kg 1276lb				
MASSE TOTALE DE LA CELLULE TOTAL MASS OF THE UNIT	6595kg 14509lb				
EFFORT VERTICAL STATIQUE PAR SUPPORT VERTICAL STATIC LOAD PER SUPPORT	EFFORT DYNAMIQUE PAR SUPPORT DYNAMIC LOAD PER SUPPORT				
F	F"	F'	F1-F2	F3-F4	F5-F6
1538daN 3008lbf	1034daN 2022lbf	596daN 1341lbf	1425daN 3206lbf	1350daN 3037lbf	600daN 1350lbf
EFFORT DYNAMIQUE GLOBALE DE LA CELLULE TOTAL UNIT DYNAMIC LOAD					
DIRECTION 1-2	DIRECTION 3-4	DIRECTION 5-6			
4500daN 10124lbf	3400daN 7649lbf	2400daN 5399lbf			

ENTRAXE PHASE PHASE SPACING	DIMENSIONS VARIABLES SUIVANT ENTRAXE VARIABLE DIMENSIONS ACCORDING TO PHASE SPACING			
	A	B	C	D
1400 4'-7 1/8" STANDARD	5026 16'-5 7/8"	2800 9'-2 1/4"	1062.5 3'-5 13/16"	
1500 4'-11 1/16"	5226 17'-1 3/4"	3000 9'-10 1/8"	1162.5 3'-9 3/4"	

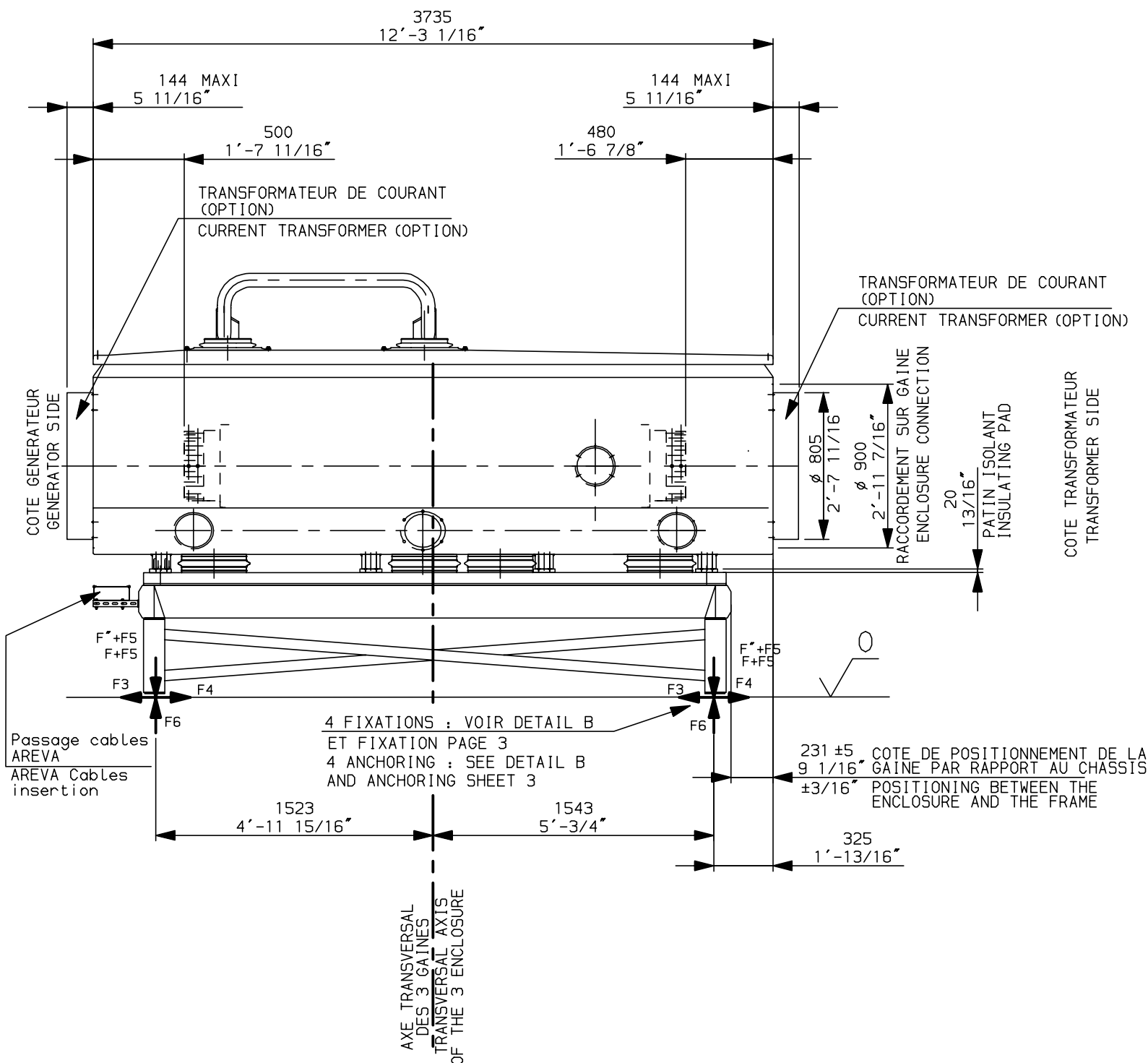
DIMENSION EN MILLIMETRES ET EN INCHES
DIMENSION IN MILLIMETERS AND IN INCHES

Seuls, Les documents remis en confirmation de commande nous engagent pour exécution conforme.
Only documents submitted as order confirmation may be considered as binding for manufacturing purposes.

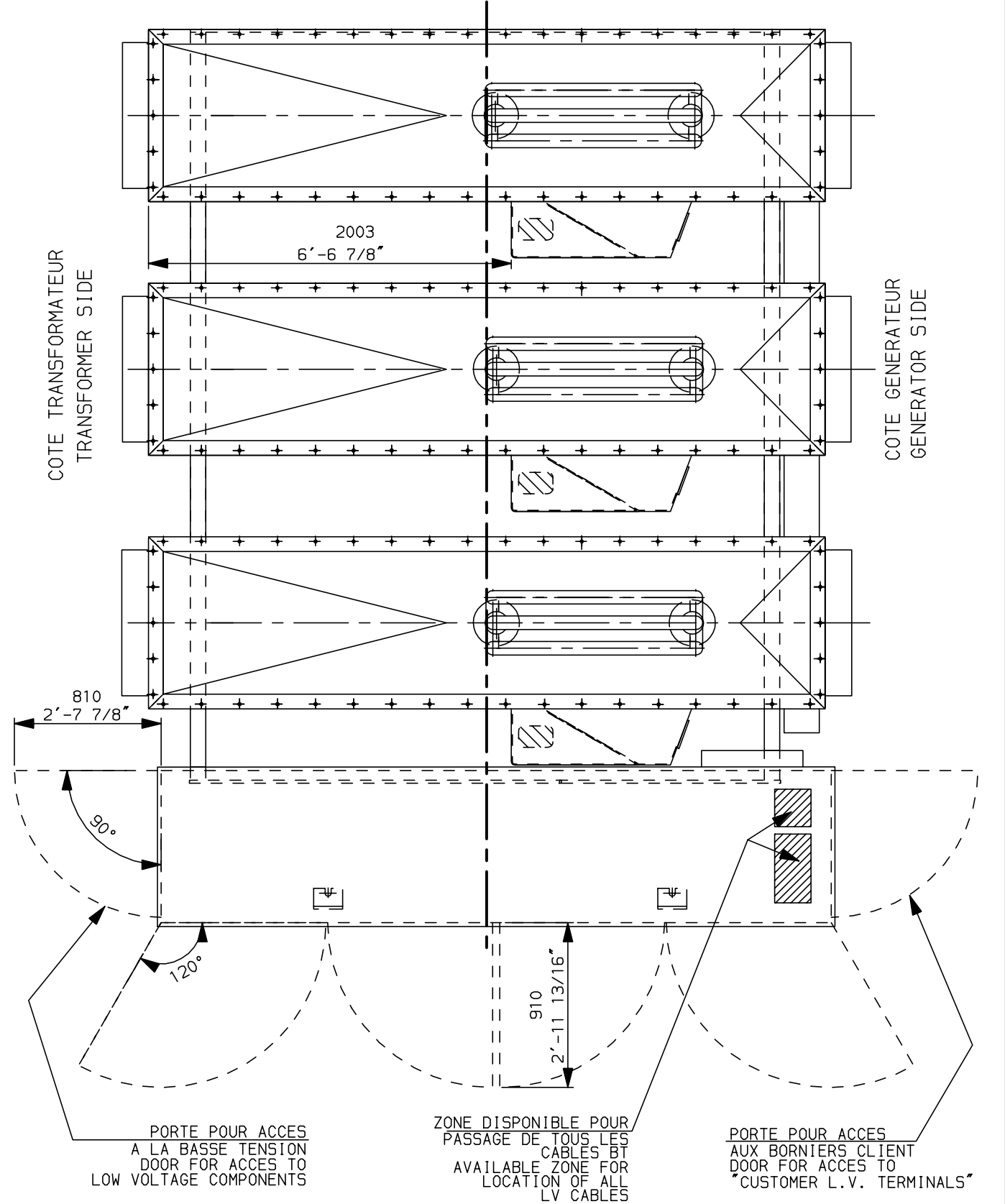
© AREVA Tous droits réservés. All rights reserved. Alle rechte vorbehalten. Todos derechos reservados.

DOSSIER: 53923 DATE: 2004-07-02 NOM: FLORIN	A3			QUALITE AQ /
VERIFICATION DATE: 2004-06-29 NOM: MOMMERT	ECHELLE /			DISJONCTEUR TRIPOLAIRE FKG1F+SKG1F+IKG1F CIRCUIT BREAKER FKG1F+SKG1F+IKG1F
MODIFICATION DATE: 2004-06-28 NOM: P VITRIER		VSFKG1F--GADO3D		Version 1
EMISSION DATE: 2003-10-14 NOM: MOMMERT	PAGE 1/4			REVISION 3

VUE SUIVANT V - VIEW AS PER V



VUE SUIVANT U - VIEW AS PER U



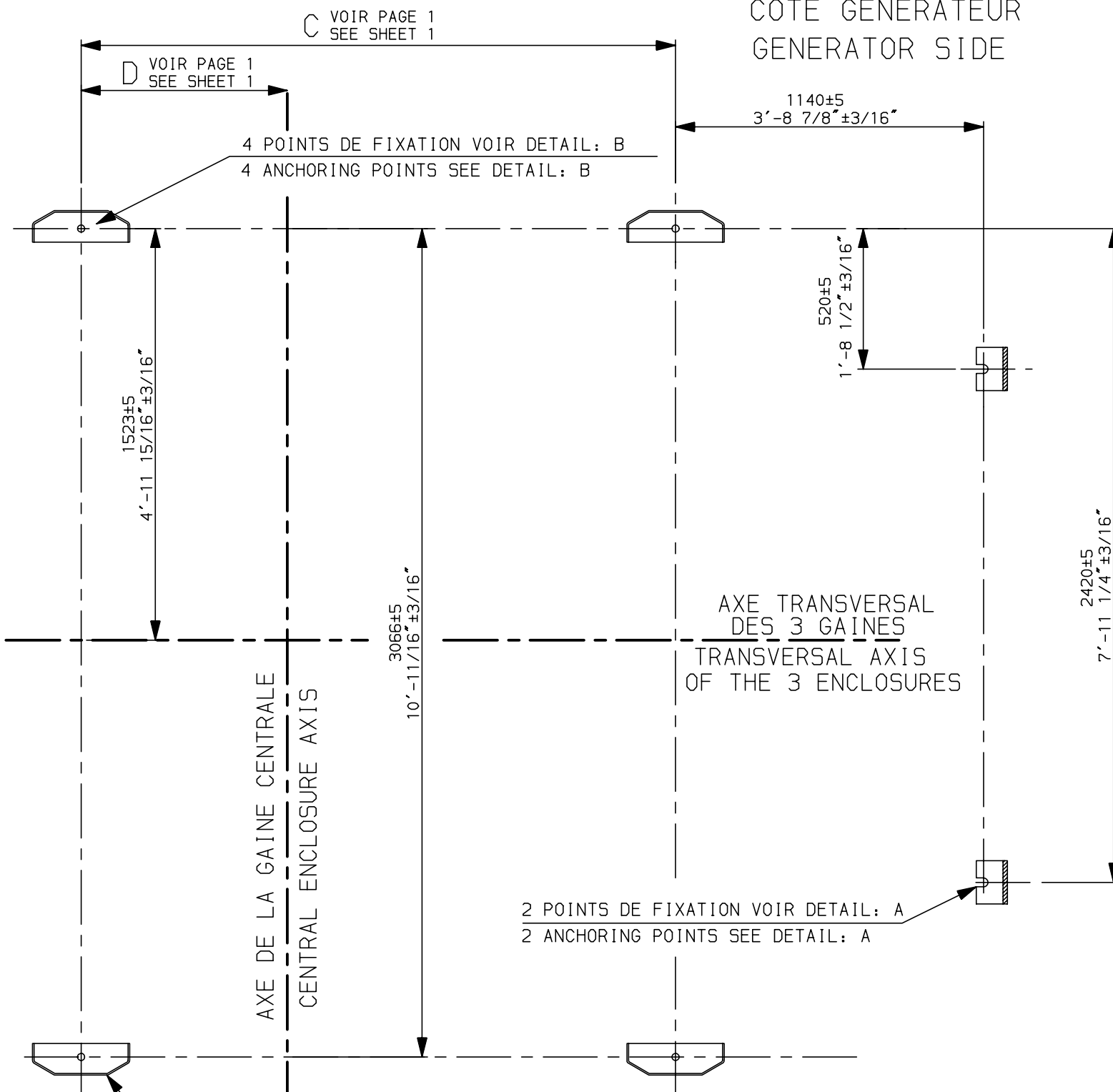
© AREVA Tous droits réservés. All rights reserved. Alle rechte vorbehalten. Todos derechos reservados.			Clé 2
DOSSIER 53923 DATE: 2004-07-02 NOM : FLORIN	ECHELLE /	AREVA	T&D Villeurbanne AHT Version 1
EMISSION DATE: 2003-10-14 NOM : MOMMERT	PAGE 2	VSFKG1F--GADO3D	REVISION 3

FIXATION
ANCHORING

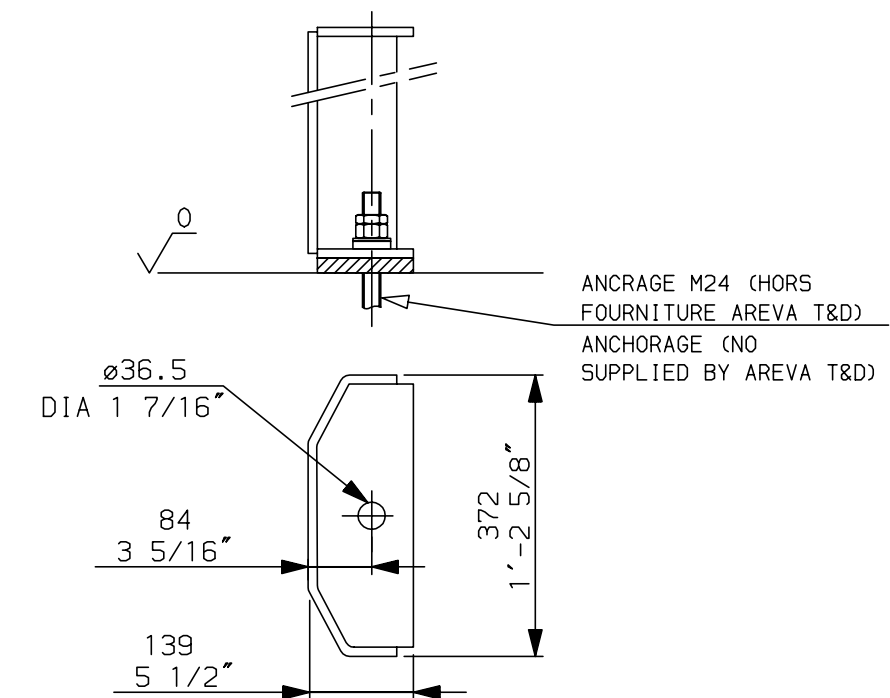
COTE GENERATEUR
GENERATOR SIDE

AXE TRANSVERSAL
DES 3 GAINES
TRANSVERSAL AXIS
OF THE 3 ENCLOSURES

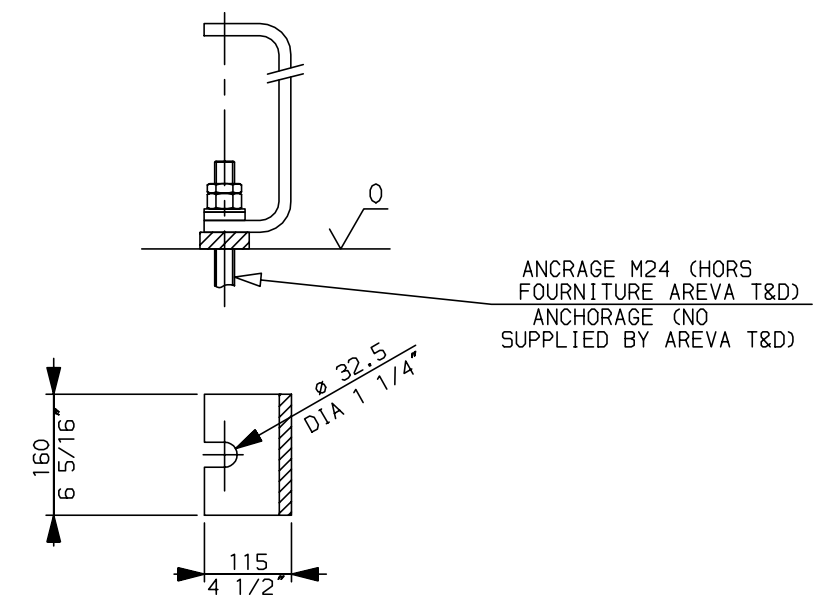
COTE TRANSFORMATEUR
TRANSFORMER SIDE



DETAIL B



DETAIL A



ARMOIRE DE COMMANDE - CONTROL CUBICLE

© AREVA Tous droits réservés. All rights reserved. Alle rechte vorbehalten. Todos derechos reservados.			Clé 3
DOSSIER 53923 DATE: 2004-07-02 NOM: FLORIN	ECHELLE /	AREVA	T&D Villeurbanne AHT
Version 1	EMISSION DATE: 2003-10-14 NOM: MOMMERT	PAGE 3	REVISION 3
VSKFG1F--GADO3D			

SECTION B-B

RACCORDEMENT IKG
IKG CONNECTION

PLAGE DE RACCORDEMENT
IKG TERMINAL

PIECE ISOLANTE
(ETANCHEITE GAINE)
INSULATED PART
(ENCLOSURE TIGHTNESS)

785
2'-6 7/8"

PLAGE DE RACCORDEMENT
IKG TERMINAL

SECTION A-A

MISE EN PLACE APRES
RACORDEMENT DES CABLES
TO BE PLACED AFTER
CABLES LINK

FIXATION DES CABLES
CABLES FIXATION

CABLE HORS FOURNITURE AREVA T&D
CABLE NOT SUPPLIED BY AREVA GCB SUPPLIER

800
2'-7 1/2"

492 Maxi
1'-7 3/16"

© AREVA Tous droits réservés. All rights reserved. Alle rechte vorbehalten. Todos derechos reservados.

DOSSIER 53923
DATE: 2004-07-02
NOM: FLORIN

ECHELLE
/



T&D
Villeurbanne AHT

Clé
4

Version
1

EMISSION
DATE: 2003-10-14
NOM: MOMMERT

PAGE
4

VSFKG1F--GADO3D

REVISION
3

