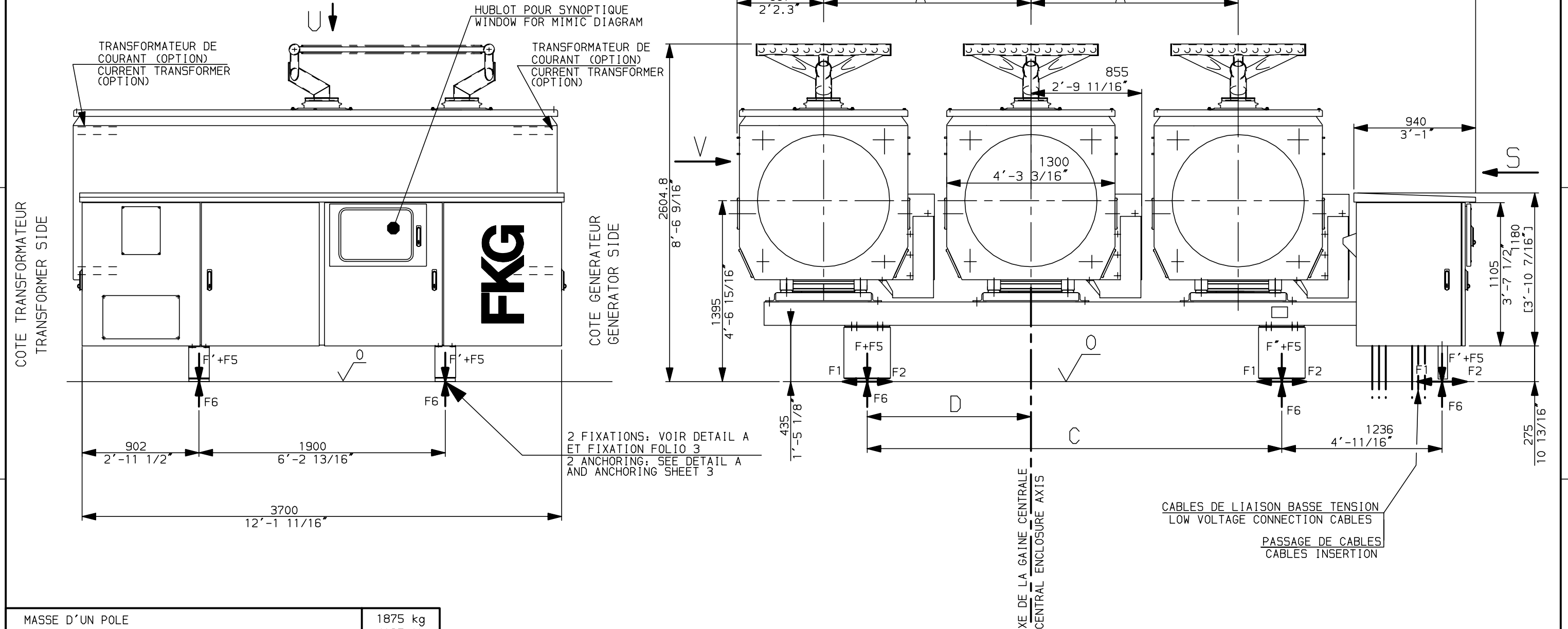


VUE SUIVANT S
VIEW AS PER S



MASSE D'UN POLE MASS OF ONE POLE	1875 kg 4125 lb
MASSE D'UNE PARTIE ACTIVE MASS OF ONE ACTIVE PART	805 kg 1771 lb
MASSE DE LA COMMANDE MASS OF THE CONTROL MECHANISM	1290 kg 2844 lb
MASSE DU CHASSIS MASS OF FRAME	580 kg 1276 lb
MASSE TOTALE DE LA CELLULE TOTAL MASS OF THE UNIT	7495 kg 16489 lb

EFFORT VERTICAL STATIQUE PAR SUPPORT VERTICAL STATIC LOAD PER SUPPORT			EFFORT DYNAMIQUE PAR SUPPORT DYNAMIC LOAD PER SUPPORT		
F	F'	F''	F1-F2	F3-F4	F5-F6
1878 daN 4140 lbf	1262 daN 2782 lbf	536 daN 1182 lbf	1425 daN 3192 lbf	1350 daN 3024 lbf	600 daN 1344 lbf
EFFORT DYNAMIQUE GLOBALE DE LA CELLULE TOTAL UNIT DYNAMIC LOAD					
DIRECTION 1-2		DIRECTION 3-4		DIRECTION 5-6	
4500 daN 10080 lbf		3400 daN 7615 lbf		2400 daN 5375 lbf	

ENTRAXE PHASE PHASE SPACING	DIMENSIONS VARIABLES SUIVANT ENTRAXE VARIABLE DIMENSIONS ACCORDING TO PHASE SPACING			
	A	B	C	D
1600 5'-3"	5700 18'-8 7/16"	3200 10'-6"	1262.5 4'-1 11/16"	
1700 5'-6 15/16"	5900 19'-4 5/16"	3400 11'-1 7/8"	1362.5 4'-5 5/8"	
1800 5'-10 7/8"	6100 20' 3/16"	3600 11'-9 3/4"	1462.5 4'-9 3/16"	

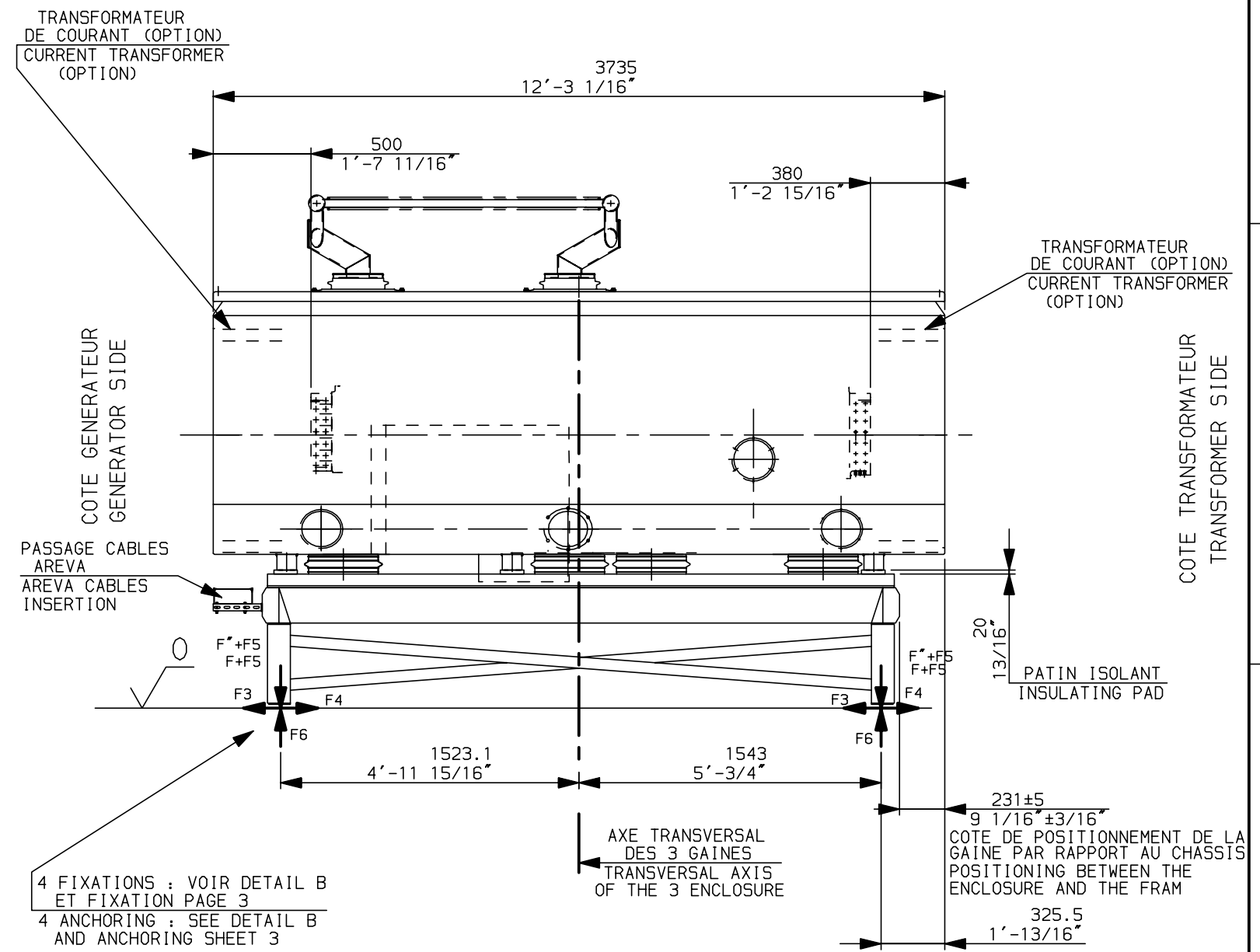
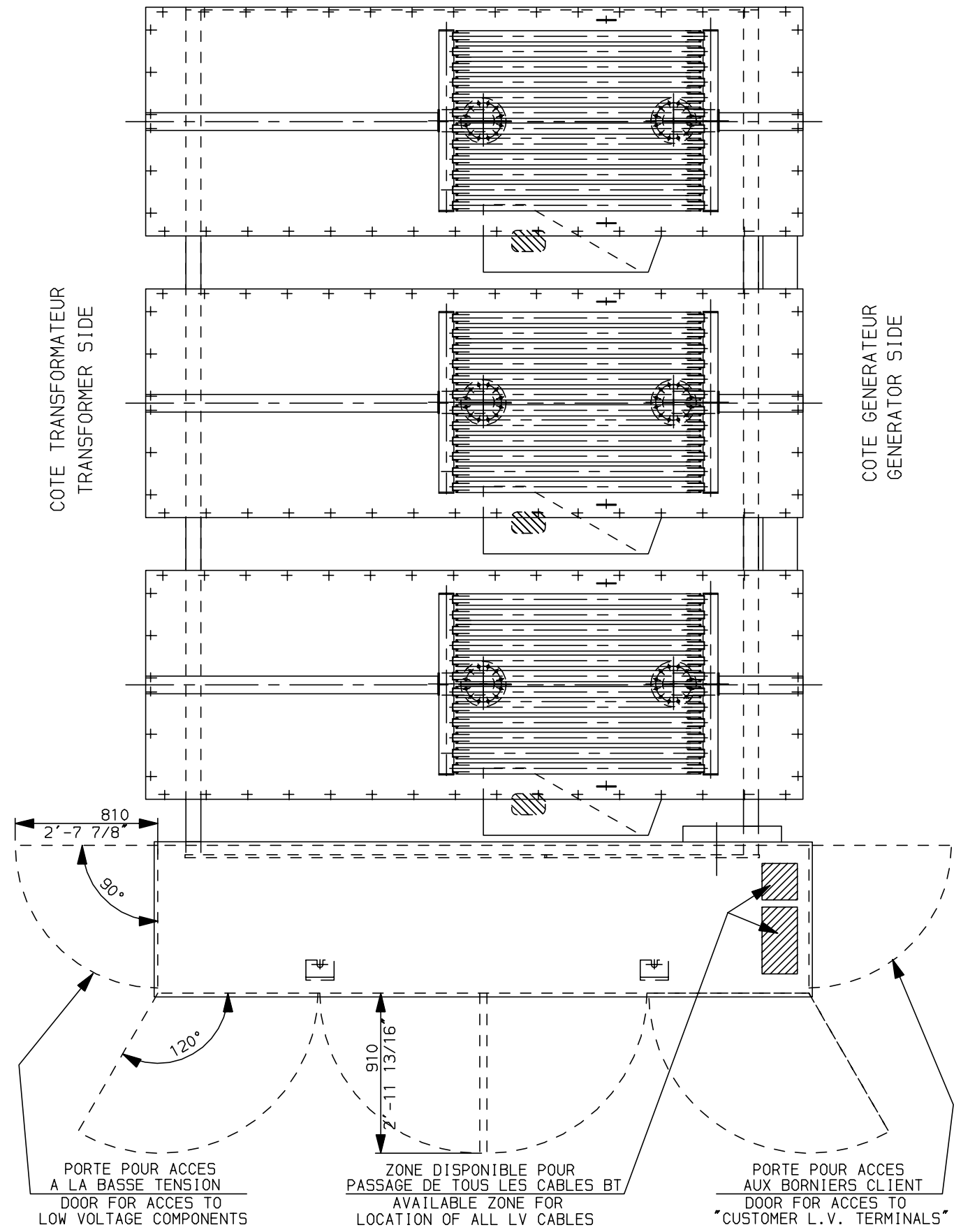
Seuls, Les documents remis en confirmation de commande nous engagent pour exécution conforme.
Only documents submitted as order confirmation may be considered as binding for manufacturing purposes.

© AREVA Tous droits réservés. All rights reserved. Alle rechte vorbehalten. Todos derechos reservados.

DOSSIER: 53961 DATE: 2004-11-08 NOM: Florin	A3		T&D Villeurbanne AHT	QUALITE AQ /
VERIFICATION DATE: 2004-11-08 NOM: VITRIER	/			CLÉ 1
MODIFICATION DATE: 2004-11-08 NOM: MOMMERT		DISJONCTEUR TRIPOLAIRE CIRCUIT BREAKER FKG1X+SKG1X+IKG1X		Version 1
EMISSION DATE: 2003-09-24 NOM: DURIEU	PAGE 1/4			REVISION 2

VUE SUIVANT U - VIEW AS PER U

VUE SUIVANT V - VIEW AS PER V



DIMENSION EN MILLIMETRES ET EN INCHES
DIMENSION IN MILLIMETERS AND IN INCHES

© AREVA Tous droits réservés. All rights reserved. Alle rechte vorbehalten. Todos derechos reservados.			Clé 2
DOSSIER 53961 DATE: 2004-11-08 NOM : FLORIN	ECHELLE /	AREVA	T&D Villeurbanne AHT Version 1
EMISSION DATE: 2003-09-24 NOM : DURIEU	PAGE 2	VSFKG1X--GADO3D REVISION 2	

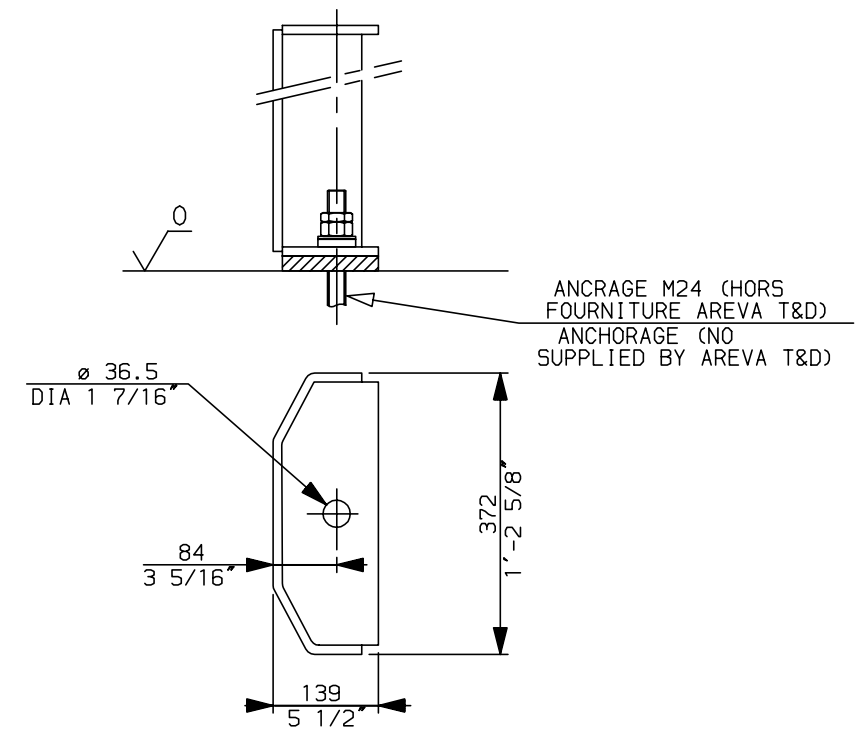
FIXATION
ANCHORING

COTE GENERATEUR
GENERATOR SIDE

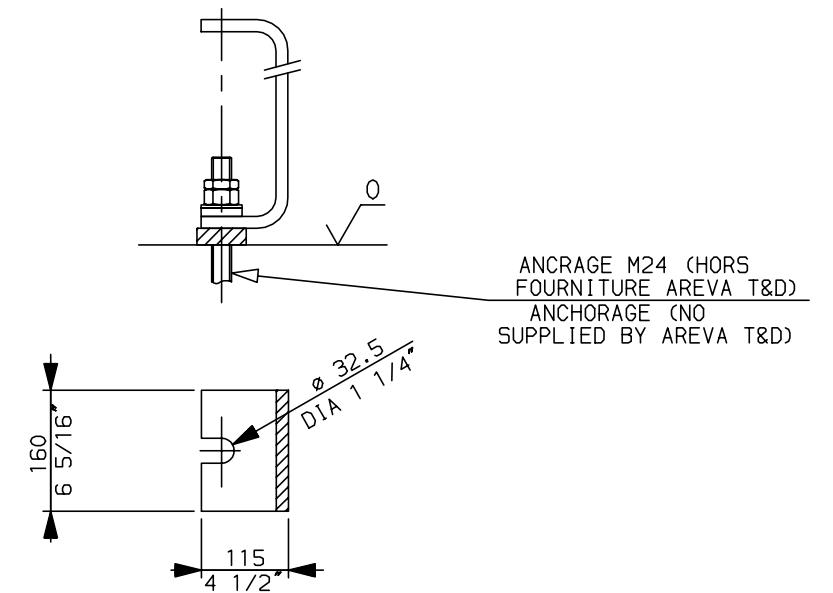
COTE TRANSFORMATEUR
TRANSFORMER SIDE

ARMOIRE DE COMMANDE - CONTROL CUBICLE

DETAIL B



DETAIL A



LA SEMELLE DU PIED DOIT ETRE
EN APPUI SUR TOUTE LA SURFACE
THE BASE HAS TO BE IN CONTACT
ON THE COMPLETE SURFACE

2 POINTS DE FIXATION VOIR DETAIL: A
2 ANCHORING POINTS SEE DETAIL: A

AXE TRANSVERSAL
DES 3 GAINES
TRANSVERSAL AXIS
OF THE 3 ENCLOSURES

AXE DE LA GAINE CENTRALE
CENTRAL ENCLOSURE AXIS

C VOIR PAGE 1
SEE SHEET 1

D VOIR PAGE 1
SEE SHEET 1

4 POINTS DE FIXATION VOIR DETAIL: B
4 ANCHORING POINTS SEE DETAIL: B

DIMENSION EN MILLIMETRES ET EN INCHES
DIMENSION IN MILLIMETERS AND IN INCHES

© AREVA Tous droits réservés. All rights reserved. Alle rechte vorbehalten. Todos derechos reservados.

DOSSIER 53961
DATE: 2004-11-08
NOM: FLORIN

ECHELLE
/



T&D
Villeurbanne AHT

EMISSION
DATE: 2003-09-24
NOM: DURIEU

PAGE
3

VSFKG1X--GADO3D

Clé
3

Version
1

REVISION
2

SECTION B-B

RACCORDEMENT IKG
IKG CONNECTION

PLAGE DE RACCORDEMENT
IKG TERMINAL

PIECE ISOLANTE
(ETANCHEITE GAINE)
INSULATED PART
(ENCLOSURE TIGHTNESS)

PLAGE DE RACCORDEMENT
IKG TERMINAL

SECTION A-A

MISE EN PLACE APRES
RACORDEMENT DES CABLES
TO BE PLACED AFTER
CABLES LINK

CABLE HORS FOURNITURE AREVA T&D
CABLE NOT SUPPLIED BY AREVA T&D

FIXATION DES CABLES
CABLES FIXATION

855
2'-9 11/16"

800
2'-7 1/2"

492 Maxi
1'-7 3/16"

© AREVA Tous droits réservés. All rights reserved. Alle rechte vorbehalten. Todos derechos reservados.			Clé 4
DOSSIER 53961 DATE: 2004-11-08 NOM: FLORIN	ECHELLE /	AREVA	T&D Villeurbanne AHT Version 1
EMISSION DATE: 2003-09-24 NOM: DURIEU	PAGE 4	VSFKG1X--GADO3D	REVISION 2

