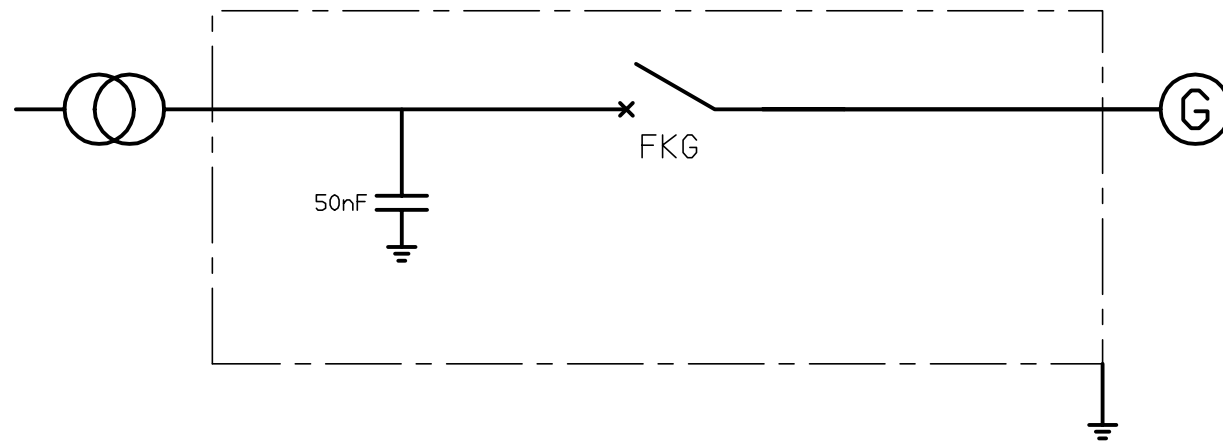




SCHEMA HAUTE TENSION  
HIGH VOLTAGE DIAGRAM

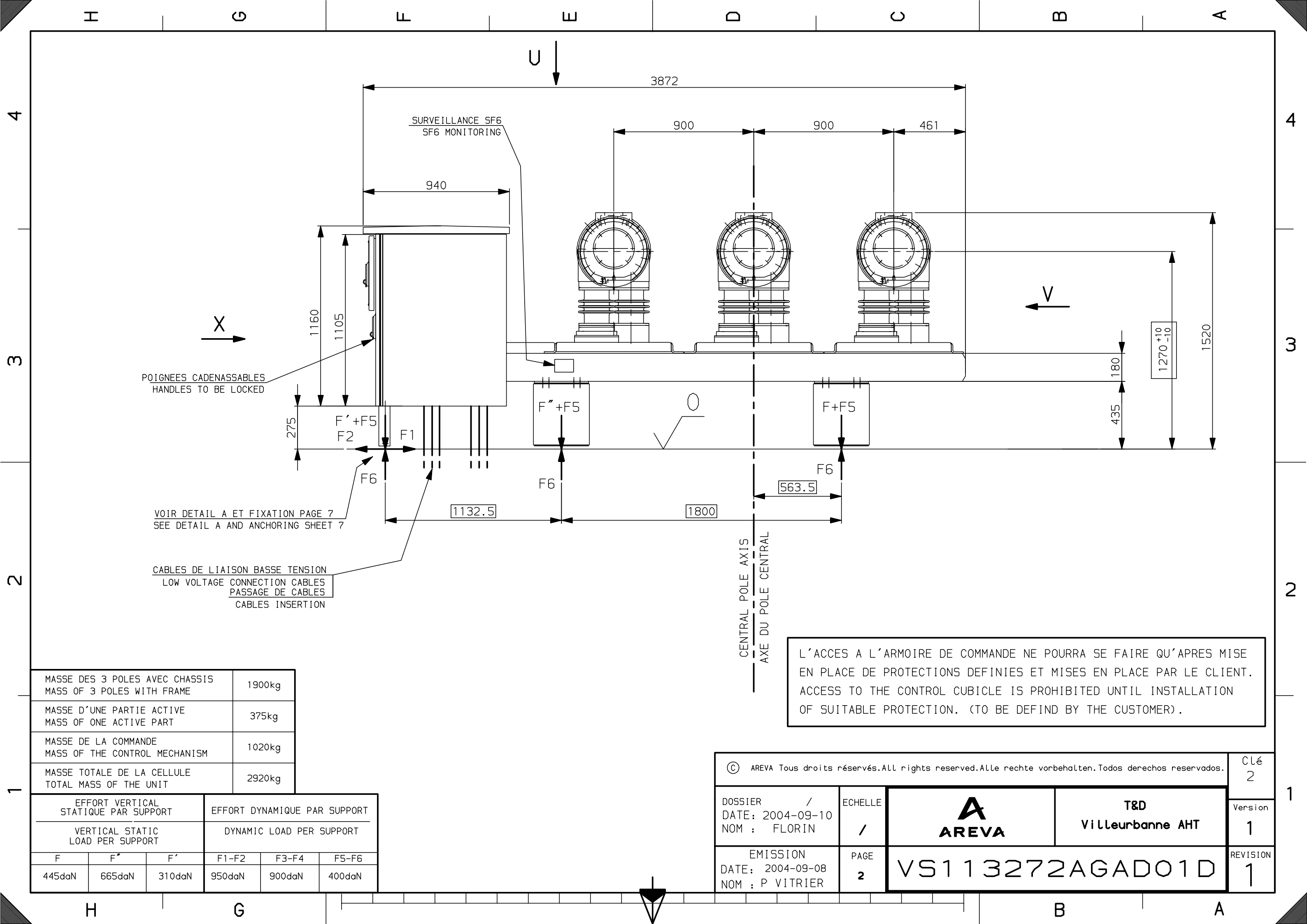


FOURNITURE AREVA  
SUPPLIED BY AREVA

9	2	Limite de fourniture	Limit of supply
8	1	Détails	Details
7	2	Détails	Details
6	2	Raccordement	Connection
5	1	Croquis général	General arrangement
4	1	Croquis général	General arrangement
3	1	Croquis général	General arrangement
2	1	Croquis général	General arrangement
1	3	Page de garde	Cover sheet
PAGE SHEET	REVISION REVISION	DESIGNATION DESIGNATION	
<b>SOMMAIRE - CONTENT</b>			

GENERATOR CIRCUIT BREAKER  
GENERAL ARRANGEMENT

AREVA REF. CLIENT COAL GANGUE - CHINE AR113272			
Seuls, Les documents remis en confirmation de commande nous engagent pour exécution conforme. Only documents submitted as order confirmation may be considered as binding for manufacturing purposes.			
© AREVA Tous droits réservés. ALL rights reserved. Alle rechte vorbehalten. Todos derechos reservados.			
DOSSIER: 53970 DATE: 2004-12-23 NOM: FLORIN	A3	 <b>T&amp;D</b> Villeurbanne AHT	QUALITE AQ /
VERIFICATION DATE: 2004-12-22 NOM: MOMMERT	ECHELLE -:-		<b>DISJONCTEUR DE GENERATEUR TYPE FKG1N SANS GAINÉ CROQUIS D'IMPLANTATION</b>
MODIFICATION DATE: 2004-12-22 NOM: P VITRIER		<b>VS113272AGAD01D</b>	
EMISSION DATE: 2004-09-08 NOM: P VITRIER	PAGE 1 / 9		REVISION 3



SURVEILLANCE SF6  
SF6 MONITORING

POIGNES CADENASSABLES  
HANDLES TO BE LOCKED

VOIR DETAIL A ET FIXATION PAGE 7  
SEE DETAIL A AND ANCHORING SHEET 7

CABLES DE LIAISON BASSE TENSION  
LOW VOLTAGE CONNECTION CABLES  
PASSAGE DE CABLES  
CABLES INSERTION

CENTRAL POLE AXIS  
AXE DU POLE CENTRAL

L'ACCES A L'ARMOIRE DE COMMANDE NE POURRA SE FAIRE QU'APRES MISE EN PLACE DE PROTECTIONS DEFINIES ET MISES EN PLACE PAR LE CLIENT. ACCESS TO THE CONTROL CUBICLE IS PROHIBITED UNTIL INSTALLATION OF SUITABLE PROTECTION. (TO BE DEFINED BY THE CUSTOMER).

MASSE DES 3 POLES AVEC CHASSIS MASS OF 3 POLES WITH FRAME	1900kg
MASSE D'UNE PARTIE ACTIVE MASS OF ONE ACTIVE PART	375kg
MASSE DE LA COMMANDE MASS OF THE CONTROL MECHANISM	1020kg
MASSE TOTALE DE LA CELLULE TOTAL MASS OF THE UNIT	2920kg

EFFORT VERTICAL STATIQUE PAR SUPPORT VERTICAL STATIC LOAD PER SUPPORT			EFFORT DYNAMIQUE PAR SUPPORT DYNAMIC LOAD PER SUPPORT		
F	F''	F'	F1-F2	F3-F4	F5-F6
445daN	665daN	310daN	950daN	900daN	400daN

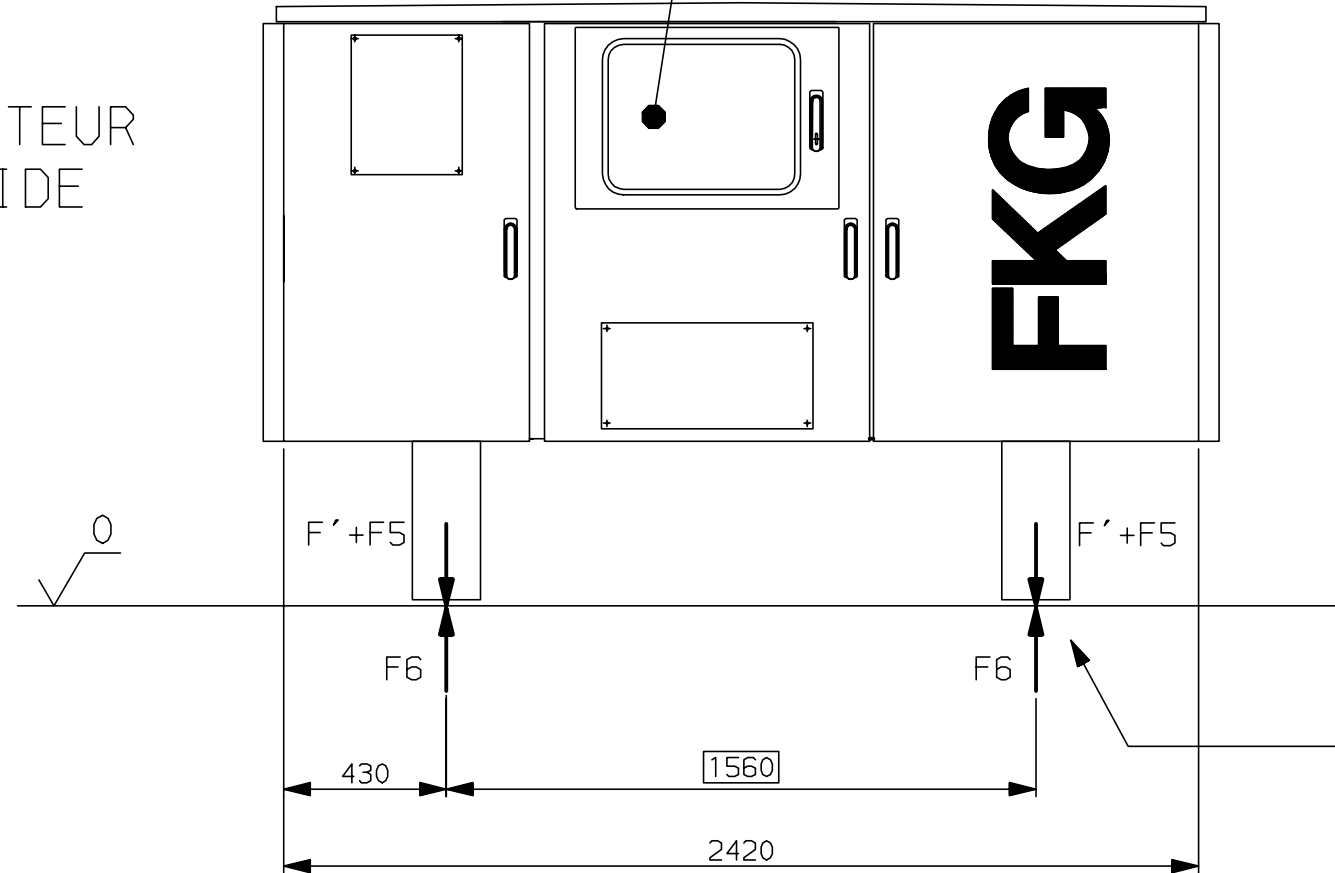
© AREVA Tous droits réservés. All rights reserved. Alle rechte vorbehalten. Todos derechos reservados.				Clé 2
DOSSIER / DATE: 2004-09-10 NOM: FLORIN	ECHELLE /		<b>T&amp;D</b> <b>Villeurbanne AHT</b>	Version 1
EMISSION DATE: 2004-09-08 NOM: P VITRIER	PAGE 2			REVISION 1
VS113272AGAD01D				

VUE SUIVANT X  
VIEW AS PER X

HUBLOT POUR SYNOPTIQUE  
WINDOW FOR MIMIC DIAGRAM

COTE TRANSFORMATEUR  
TRANSFORMER SIDE

COTE GENERATEUR  
GENERATOR SIDE



2 FIXATIONS : VOIR DETAIL A  
ET FIXATION PAGE 7  
2 ANCHORING : SEE DETAIL A  
AND ANCHORING SHEET 7

EFFORT VOIR PAGE 3  
LOAD SEE SHEET 3

© AREVA Tous droits réservés. All rights reserved. Alle rechte vorbehalten. Todos derechos reservados.			Clé 3
DOSSIER / DATE: 2004-09-10 NOM : FLORIN	ECHELLE /	<b>AREVA</b>	T&D Villeurbanne AHT Version 1
EMISSION DATE: 2004-09-08 NOM : P VITRIER	PAGE 3	VS113272AGAD01D REVISION 1	

VUE SUIVANT V - VIEW AS PER V

DETAIL D  
PRISE DE TERRE DU CHASSIS  
FRAME GROUNDING PAD

RACCORDEMENT : VOIR  
DETAIL C PAGE 6  
CONNECTION : SEE  
DETAIL C SHEET 6

COTE GENERATEUR  
GENERATOR SIDE

COTE TRANSFORMATEUR  
TRANSFORMER SIDE

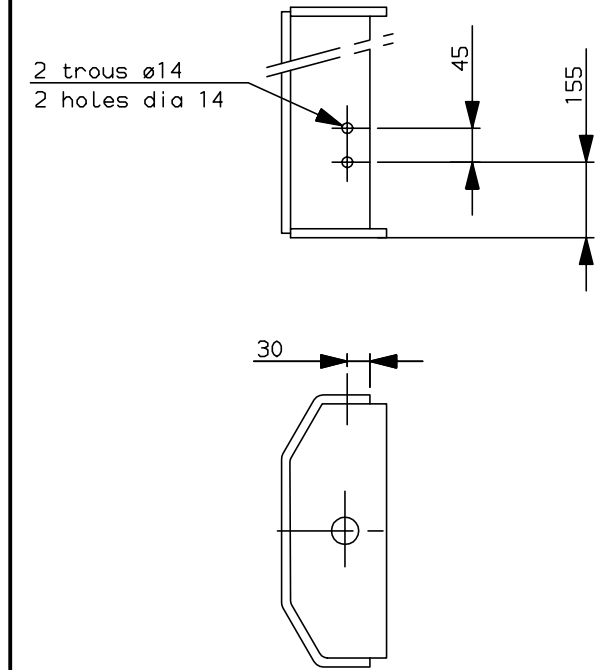
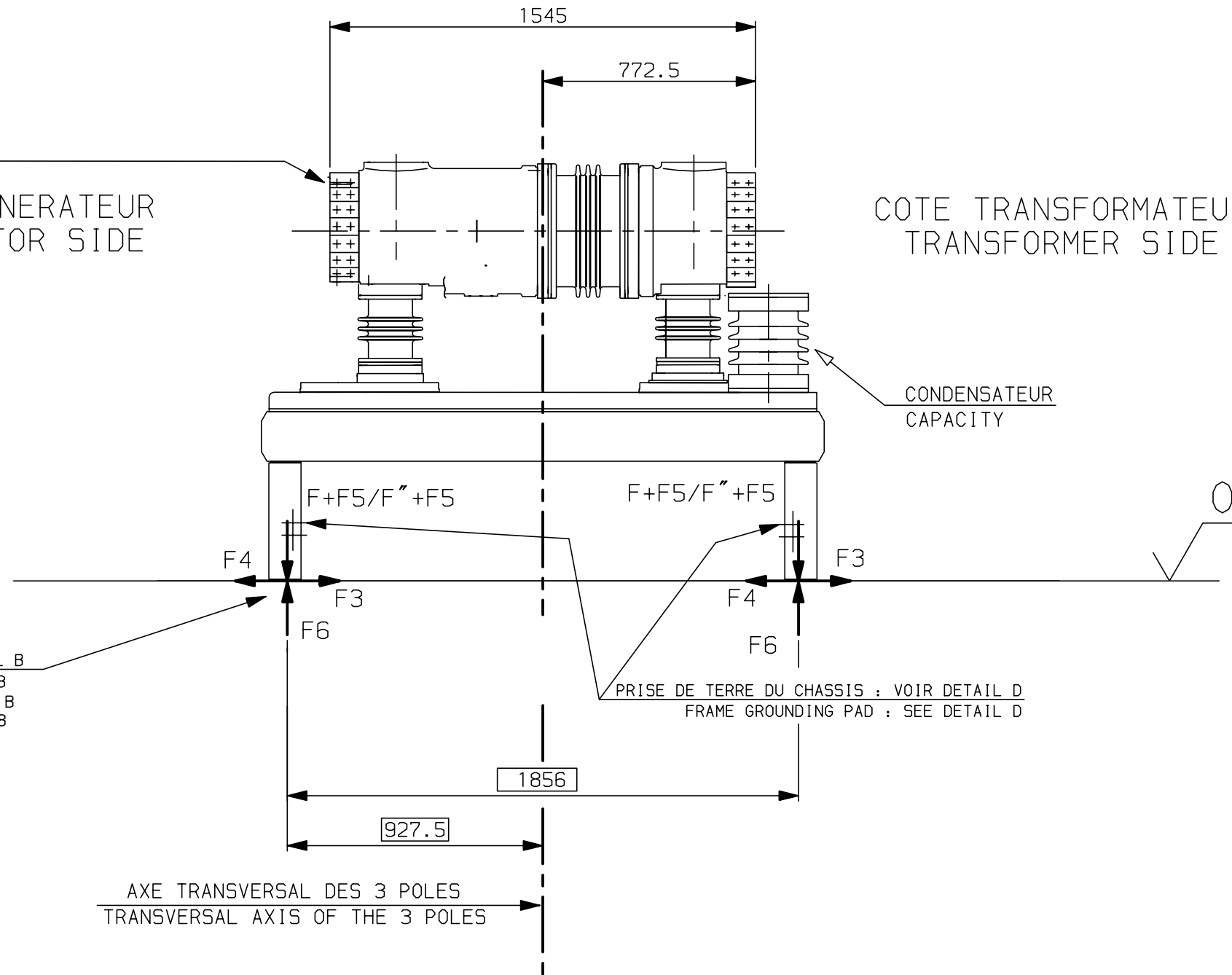
CONDENSATEUR  
CAPACITY

4 FIXATIONS : VOIR DETAIL B  
ET FIXATION PAGE 8  
4 ANCHORING : SEE DETAIL B  
AND ANCHORING SHEET 8

PRISE DE TERRE DU CHASSIS : VOIR DETAIL D  
FRAME GROUNDING PAD : SEE DETAIL D

EFFORT VOIR PAGE 3  
LOAD SEE SHEET 3

AXE TRANSVERSAL DES 3 POLES  
TRANSVERSAL AXIS OF THE 3 POLES



© AREVA Tous droits réservés. All rights reserved. Alle rechte vorbehalten. Todos derechos reservados.

DOSSIER /  
DATE: 2004-09-10  
NOM : FLORIN

ECHELLE  
/



T&D  
Villeurbanne AHT

EMISSION  
DATE: 2004-09-08  
NOM : P VITRIER

PAGE  
4

VS113272AGAD01D

Clé  
4

Version  
1

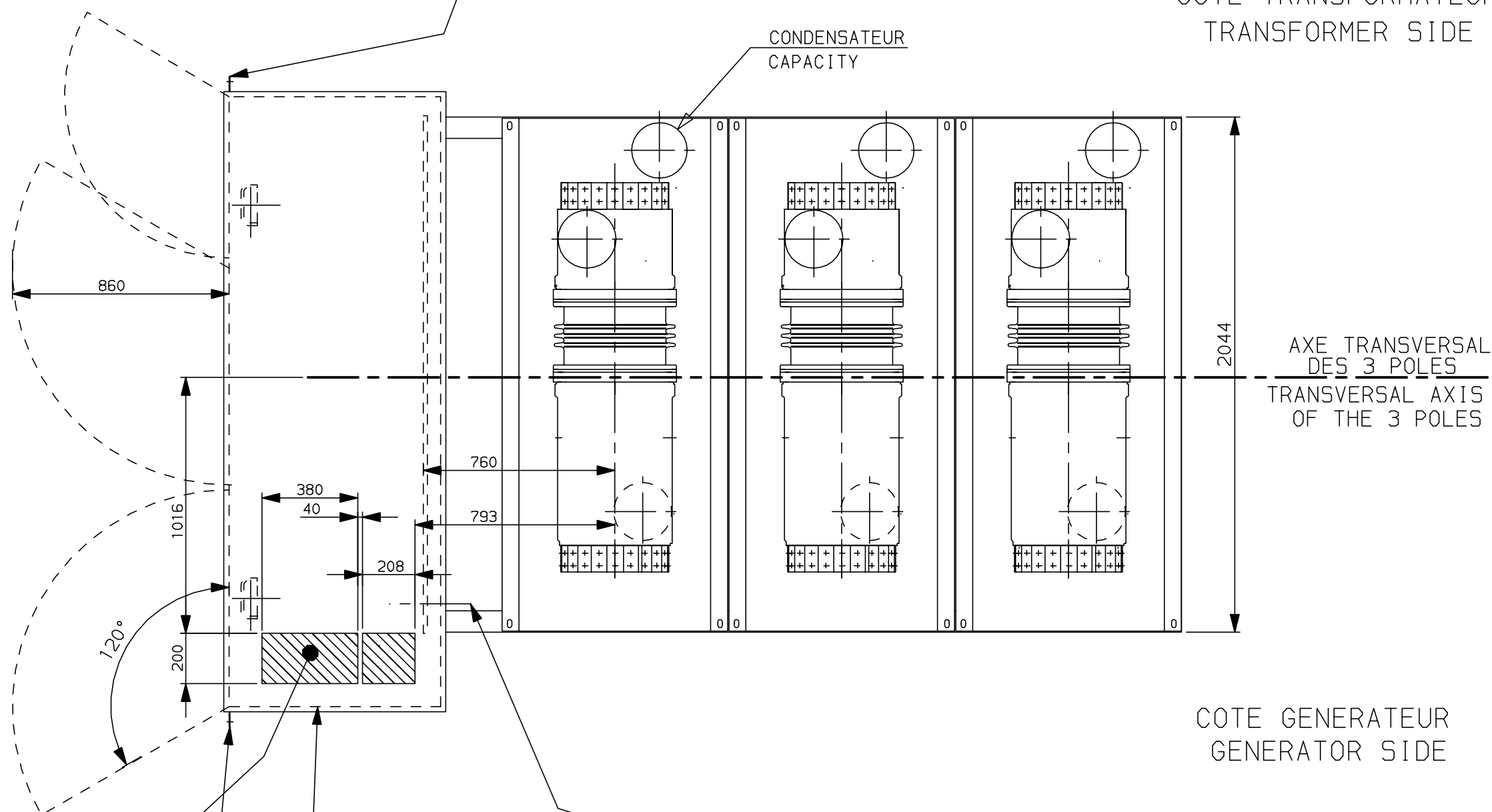
REVISION  
1

VUE SUIVANT U  
VIEW AS PER U

VOIR DETAIL PAGE 8  
SEE DETAIL SHEET 8

COTE TRANSFORMATEUR  
TRANSFORMER SIDE

CONDENSATEUR  
CAPACITY



ZONE DISPONIBLE POUR  
PASSAGE DE TOUS LES  
CABLES BT  
AVAILABLE ZONE FOR  
LOCATION OF ALL  
LV CABLES

PANNEAU DEMONTABLE POUR ACCES  
AUX BORNES CLIENT  
REMOVABLE PANNEL FOR ACCES TO  
"CUSTOMER L.V. TERMINALS"

RACCORDEMENT MISE A LA TERRE ENTRE COMMANDE  
ET CHASSIS (FOURNITURE AREVA)  
GROUNDING CONNECTION BETWEEN CONTROL CUBICLE  
AND FRAME (SUPPLIED BY AREVA)

VOIR DETAIL PAGE 8  
SEE DETAIL SHEET 8

© AREVA Tous droits réservés. All rights reserved. Alle rechte vorbehalten. Todos derechos reservados.			Clé 5
DOSSIER / DATE: 2004-09-10 NOM : FLORIN	ECHELLE /	<b>AREVA</b>	T&D Villeurbanne AHT Version 1
EMISSION DATE: 2004-09-08 NOM : P VITRIER	PAGE 5	VS113272AGAD01D REVISION 1	



# DETAIL C : RACCORDEMENT - DETAIL C : CONNECTION

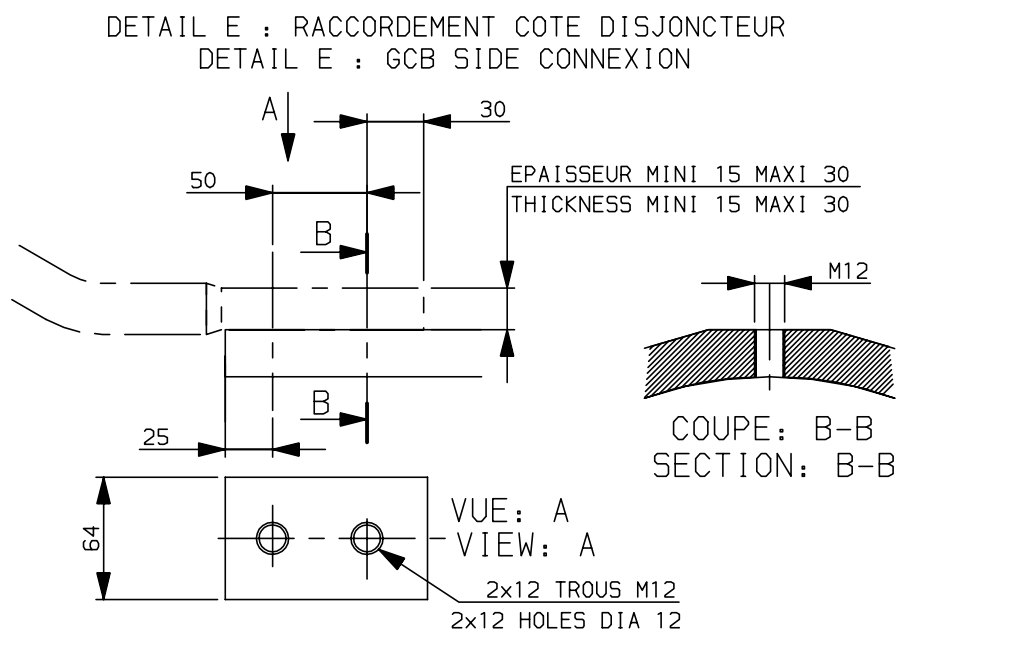
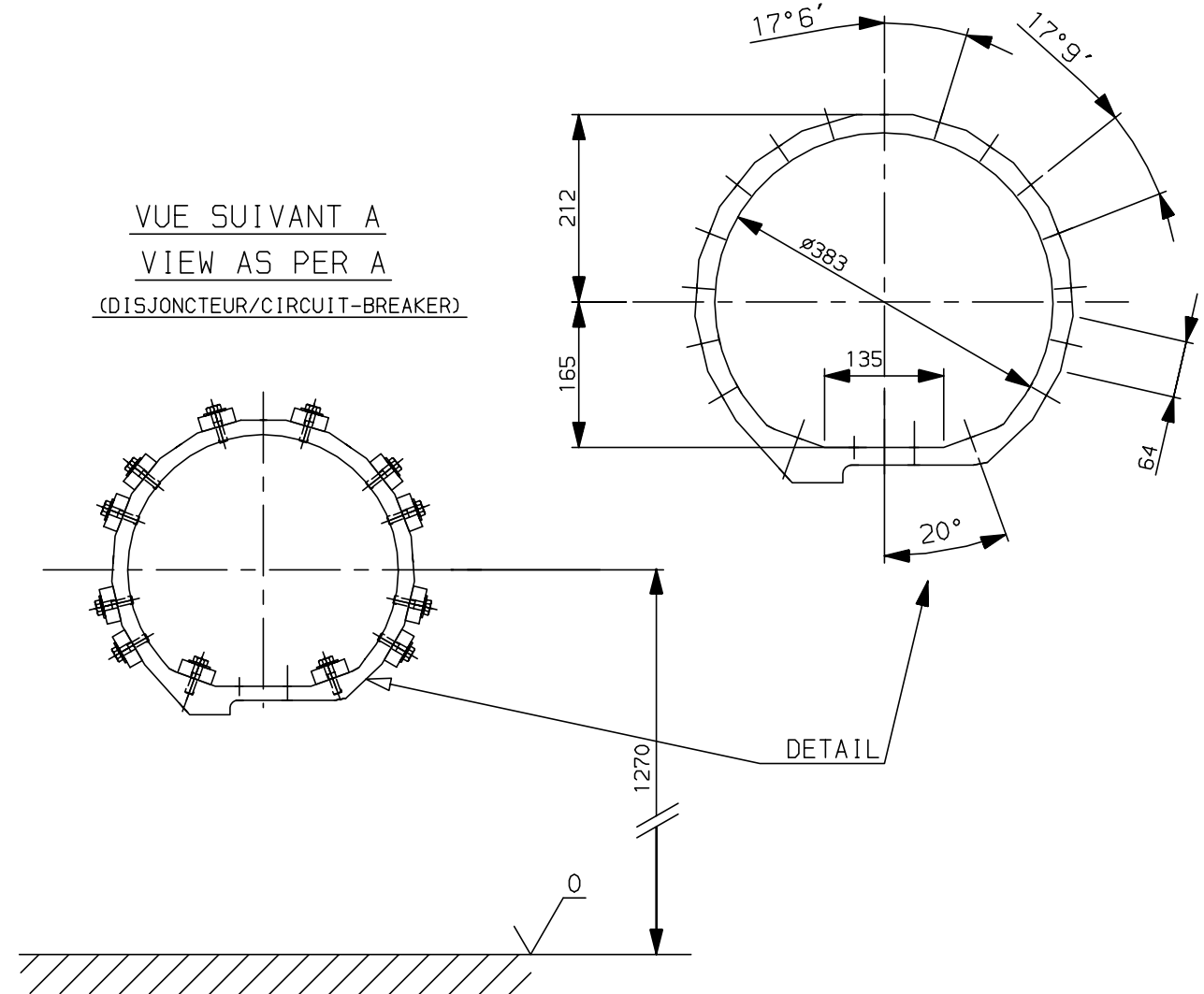
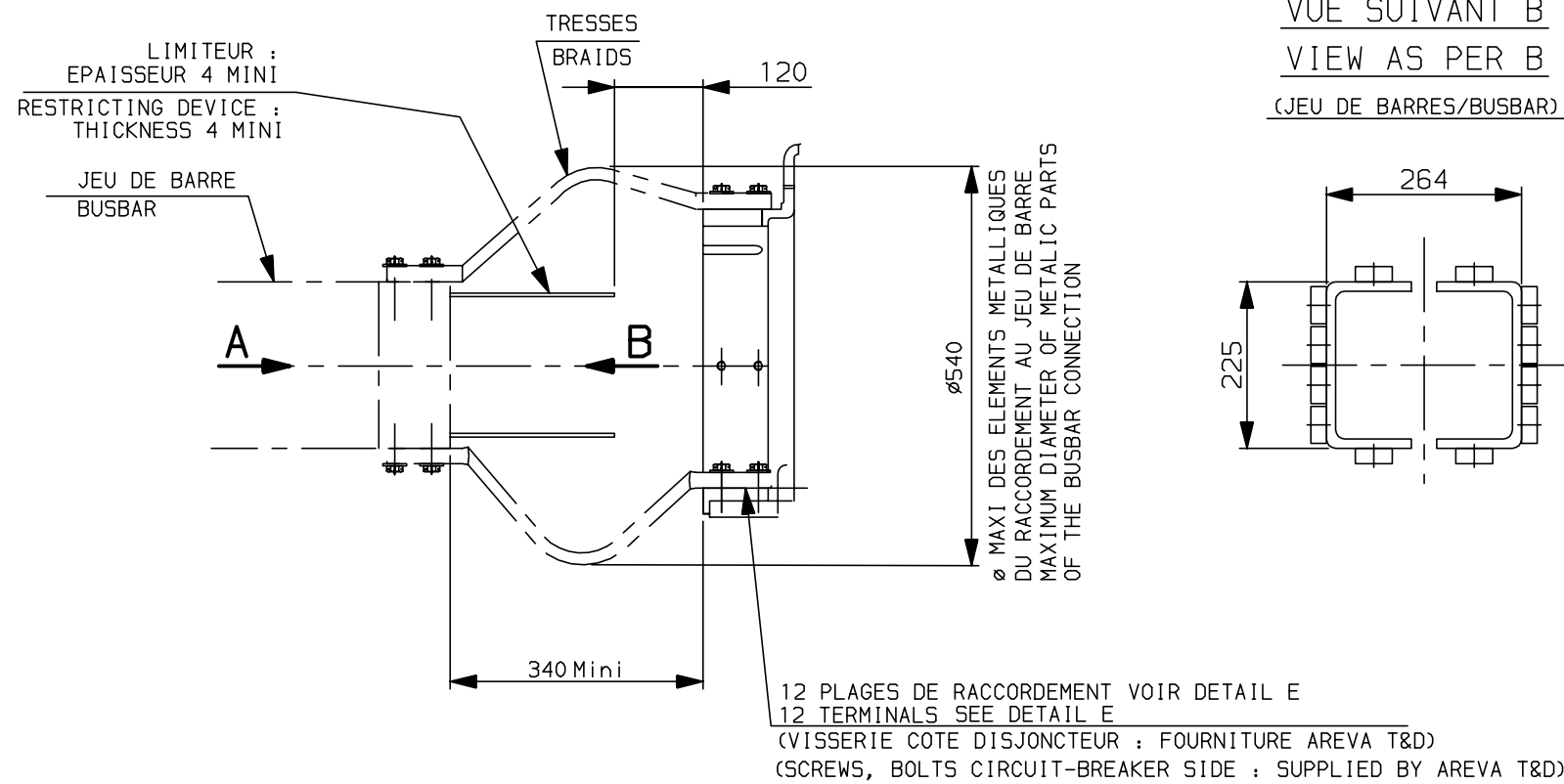
TOUTES LES PRESCRIPTIONS PORTEES SUR CETTE PAGE DOIVENT ETRE RESPECTEES POUR LE RACCORDEMENT DE LA CELLULE. AREVA T&D SA DECLINE TOUTE RESPONSABILITE POUR LES DEFAILLANCES ENGENDREES PAR LE NON-RESPECT DE CES PRESCRIPTIONS. ALL INSTRUCTIONS WRITTEN ON THIS SHEET MUST BE RESPECTED FOR CONNECTION OF THE UNIT. AREVA T&D SA DECLINES ALL RESPONSIBILITY FOR DAMAGES RESULTING FROM NON-ADHERENCE TO THESE INSTRUCTIONS.

- 1 -LES 2 EXTREMITES DE CHAQUE POLE SONT IDENTIQUES
- 2 -LE RACCORDEMENT N'EST PAS A LA CHARGE DE AREVA T&D.
- 3 -RACCORDEMENT JEU DE BARRE :

- \* 12 TRESSES DE RACCORDEMENT EN CUIVRE (HORS FOURNITURE AREVA T&D) DOIVENT ETRE CONNECTEES DE CHAQUE COTE DE LA CELLULE. CHAQUE TRESSE DOIT ETRE ARGENTEE ET DE SECTION 900mm<sup>2</sup> MINIMUM. (NOMBRE ET SECTION DES TRESSES POUR UN COURANT ASSIGNE EN SERVICE CONTINU DE 10800A A 40°C)
- \* UN LIMITEUR DE DEBATTEMENT DEMONTABLE (HORS FOURNITURE AREVA T&D) DOIT ETRE VISSE AU JEU DE BARRE ET DOIT AVOIR LES DIMENSIONS INDIQUEES CI DESSOUS.

- 1 -BOTH ENDS OF EACH POLE ARE IDENTICAL
- 2 -CONNECTION IS NOT PART OF AREVA T&D DUTY.
- 3 -BUSBAR CONNECTION :

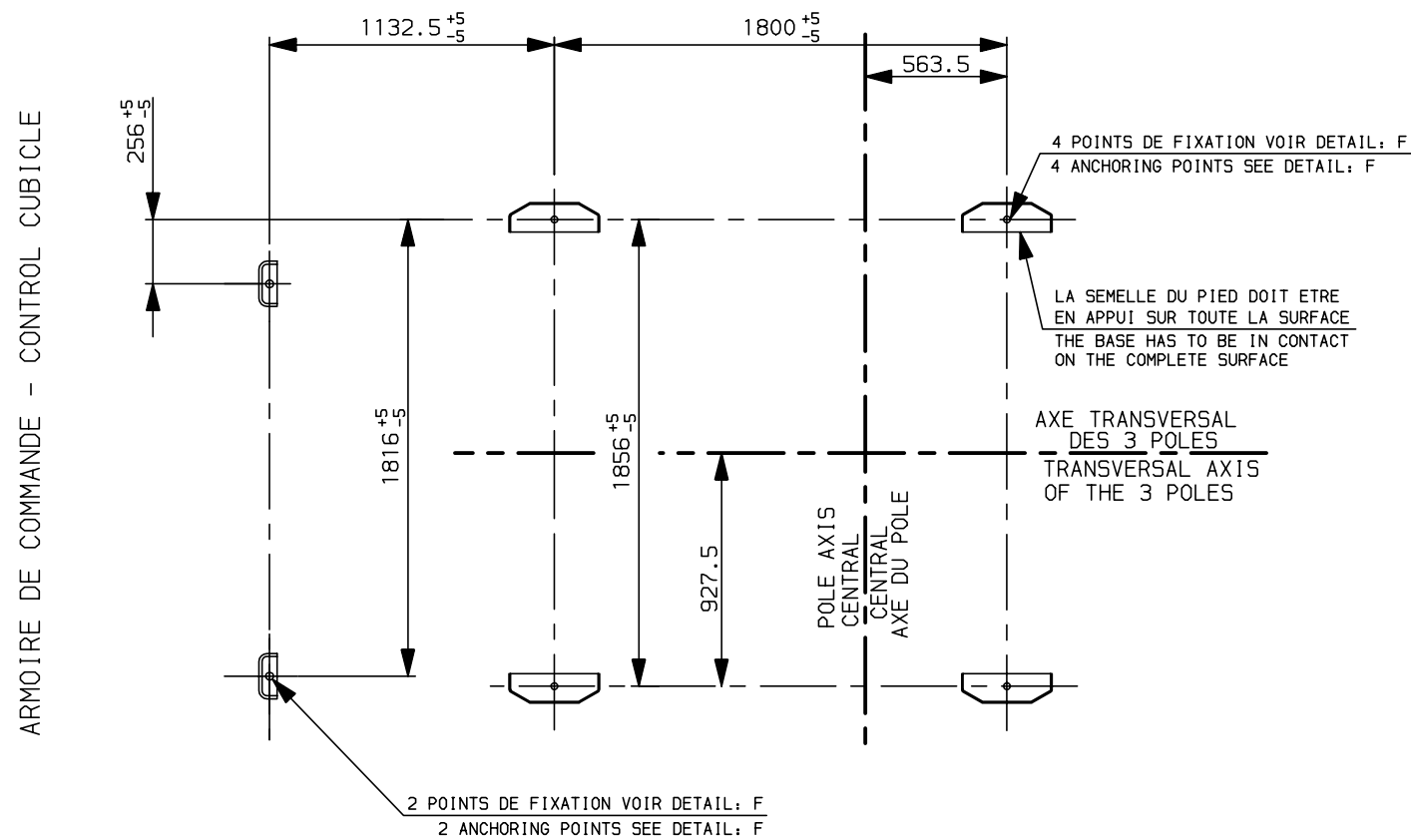
- \* 12 COPPER CONNECTING BRAIDS (NOT SUPPLIED BY AREVA T&D) MUST BE CONNECTED TO EACH SIDE OF THE UNIT. EACH BRAID MUST BE SILVERED AND MUST HAVE A MINIMUM SECTION OF 900mm<sup>2</sup>. (NUMBER & SECTION OF CONNECTING BRAIDS FOR THE RATED CONTINUOUS CURRENT OF 10800A AT 40°C)
- \* A REMOVABLE RESTRICTING DEVICE OF CLEARANCE (NOT SUPPLIED BY AREVA T&D) MUST BE SCREWED AT THE BUSBAR AND MUST HAVE THE DIMENSIONS INDICATED BELOW.



© AREVA Tous droits réservés. All rights reserved. Alle rechte vorbehalten. Todos derechos reservados.			Clé 6
DOSSIER 53947 DATE: 2004-10-13 NOM : FLORIN	ECHELLE /	<b>AREVA</b>	T&D Villeurbanne AHT
Version 1	EMISSION DATE: 2004-09-08 NOM : P VITRIER	PAGE 6	REVISION 2
VS113272AGAD01D			

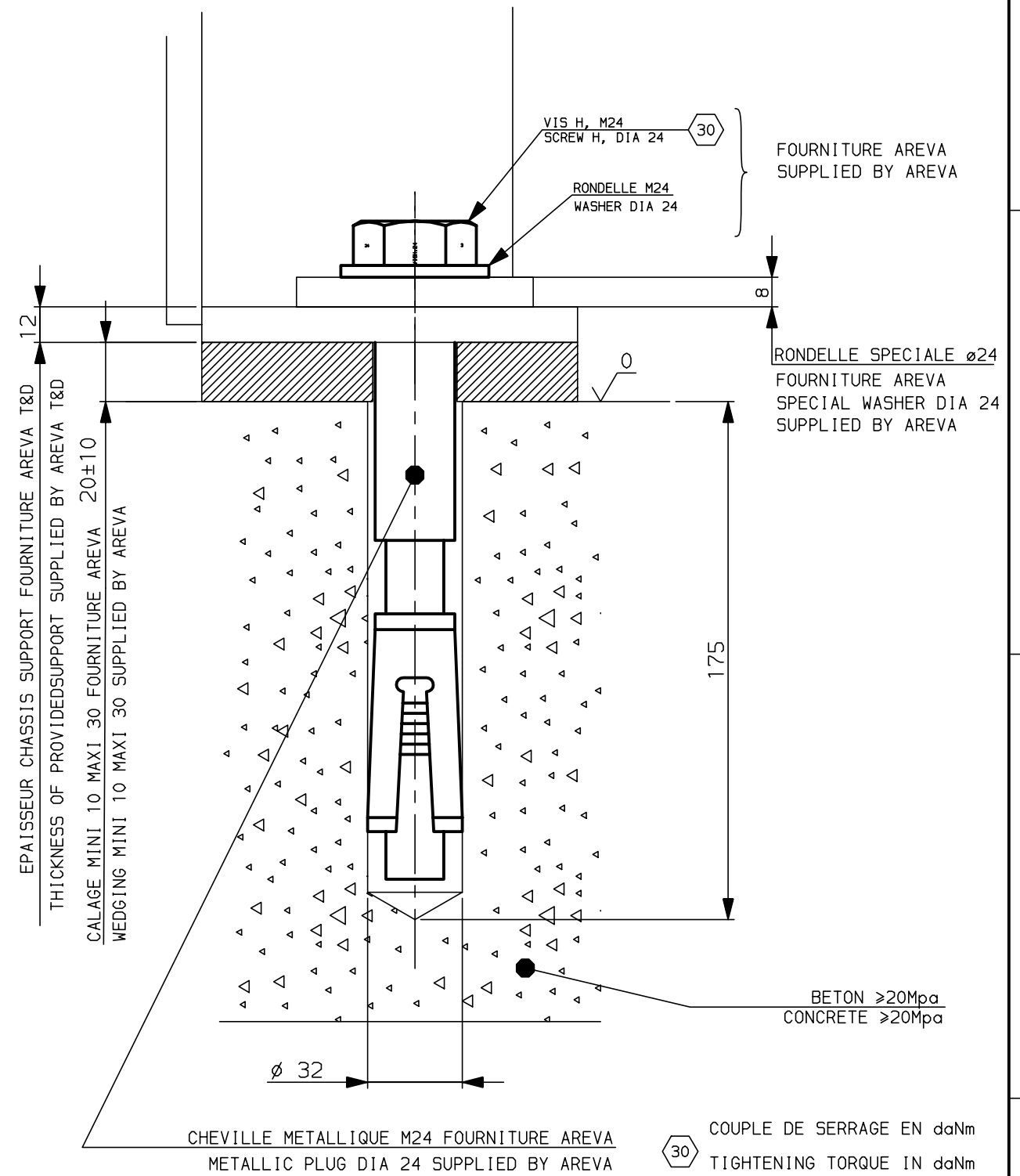
# FIXATION ANCHORING

COTE TRANSFORMATEUR - TRANSFORMER SIDE

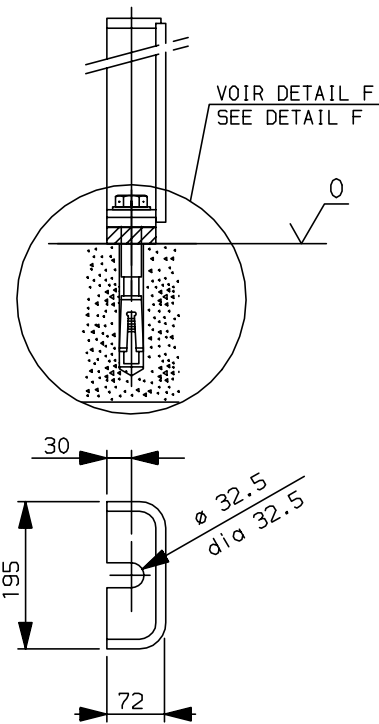


COTE GENERATEUR - GENERATOR SIDE

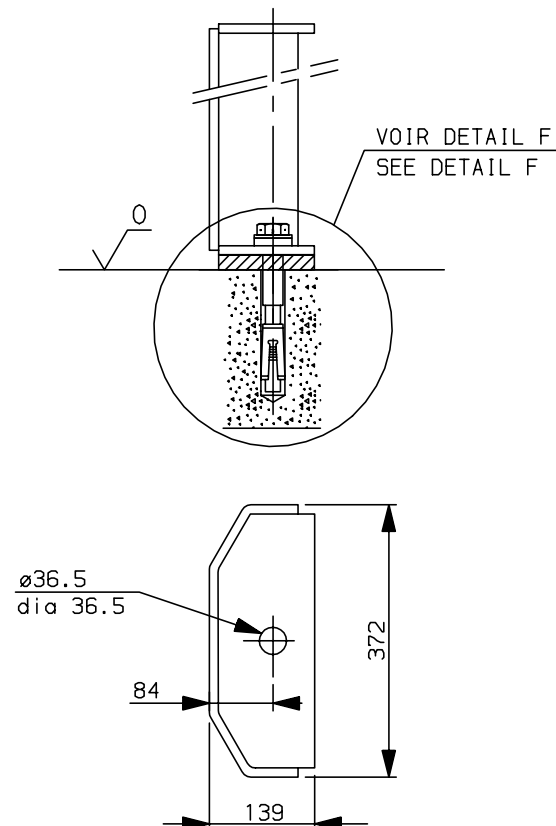
# DETAIL F



# DETAIL A



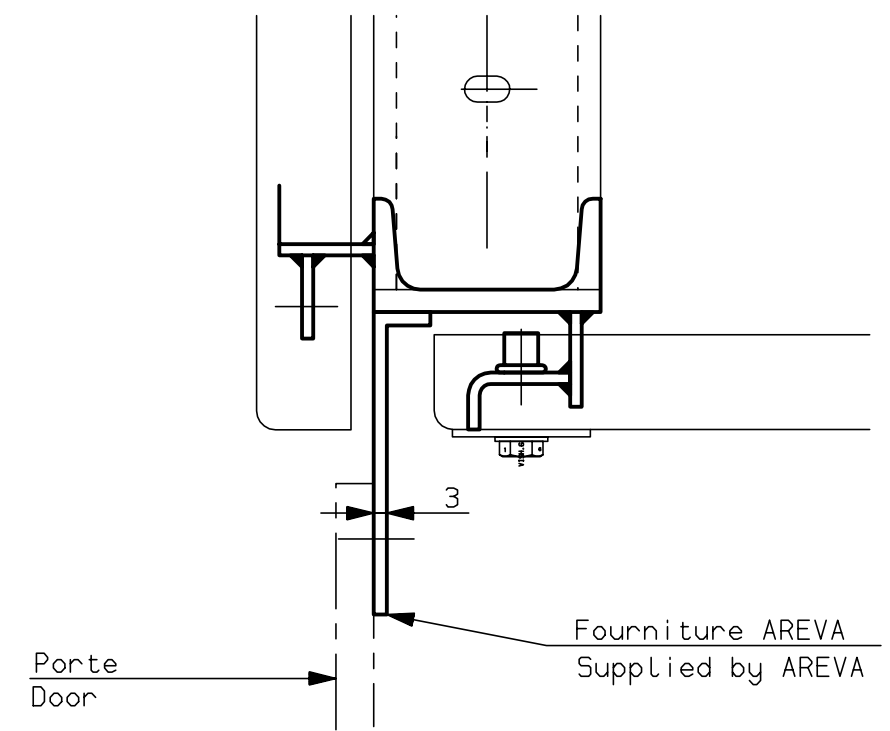
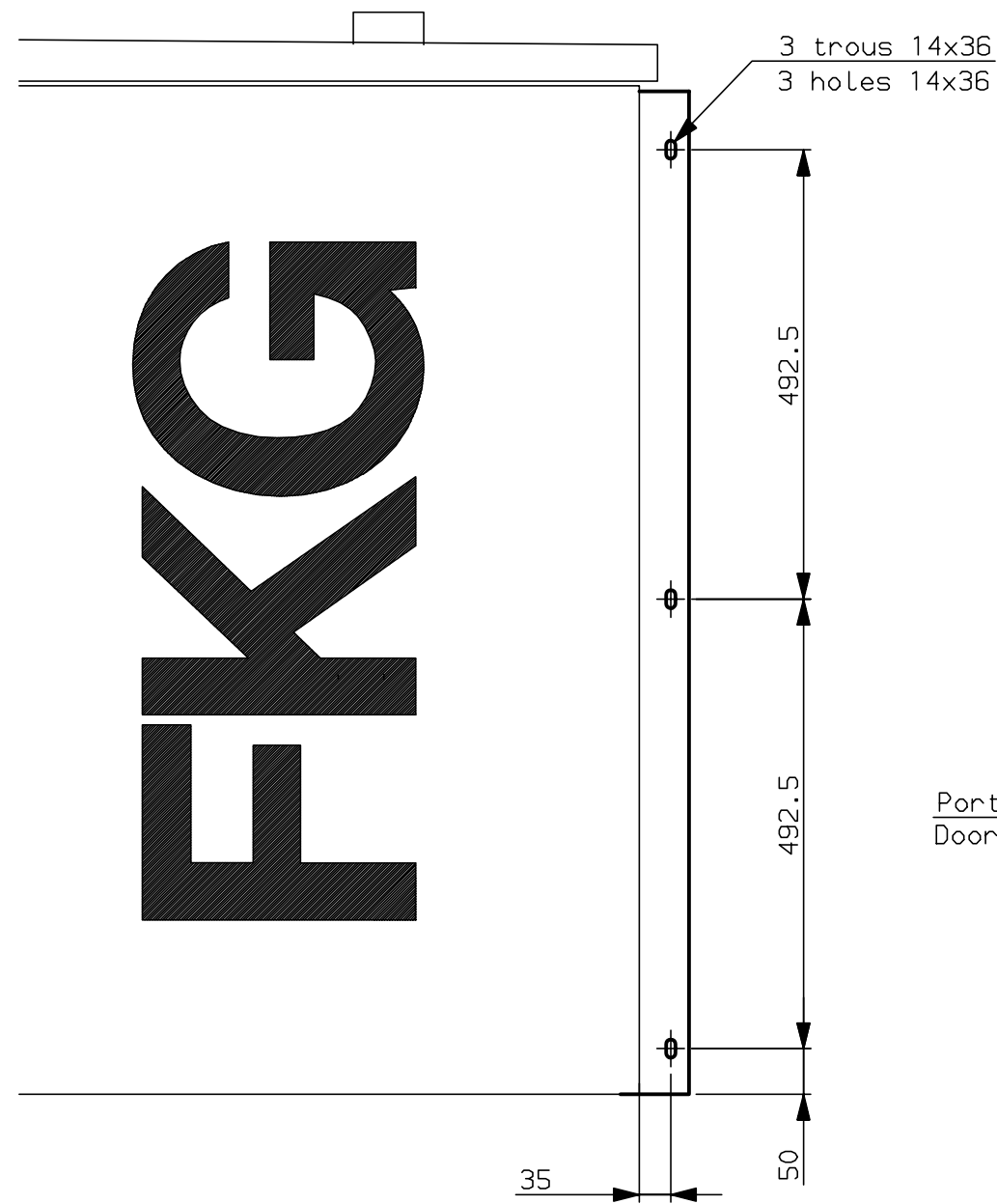
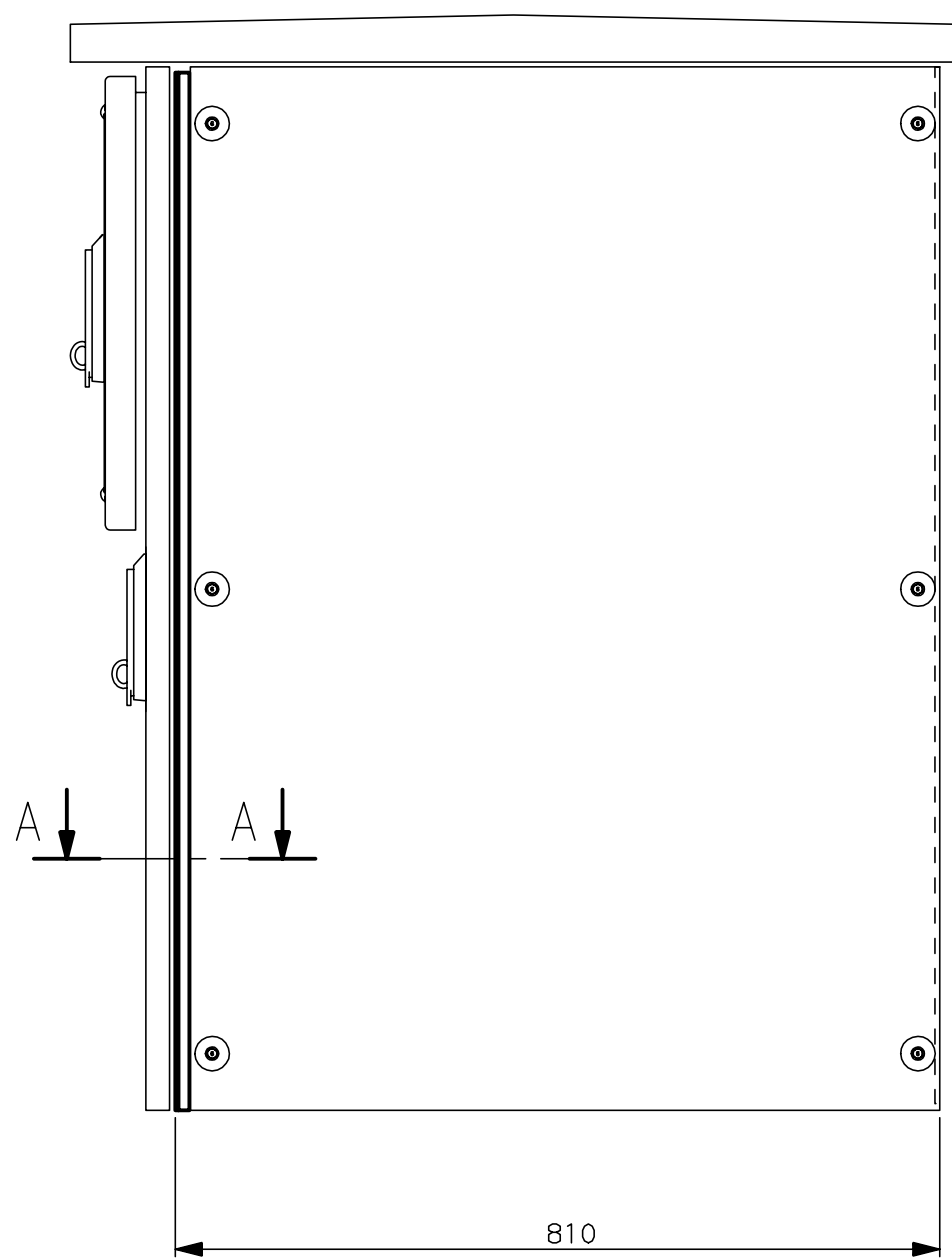
# DETAIL B



© AREVA Tous droits réservés. All rights reserved. Alle rechte vorbehalten. Todos derechos reservados.			Clé 7
DOSSIER 53970 DATE: 2004-12-23 NOM: FLORIN	ECHELLE /	<b>AREVA</b>	T&D Villeurbanne AHT Version 1
EMISSION DATE: 2004-09-08 NOM: P VITRIER	PAGE 7	<b>VS113272AGAD01D</b>	REVISION 2

H G F E D C B A

COUPE A-A  
SECTION A-A  
SCALE 1/2



© AREVA Tous droits réservés. All rights reserved. Alle rechte vorbehalten. Todos derechos reservados.			Clé 8
DOSSIER / DATE: 2004-09-10 NOM : FLORIN	ECHELLE /	<b>AREVA</b>	T&D Villeurbanne AHT Version 1
EMISSION DATE: 2004-09-08 NOM : P VITRIER	PAGE 8	VS113272AGADO1D	REVISION 1

H G B A



