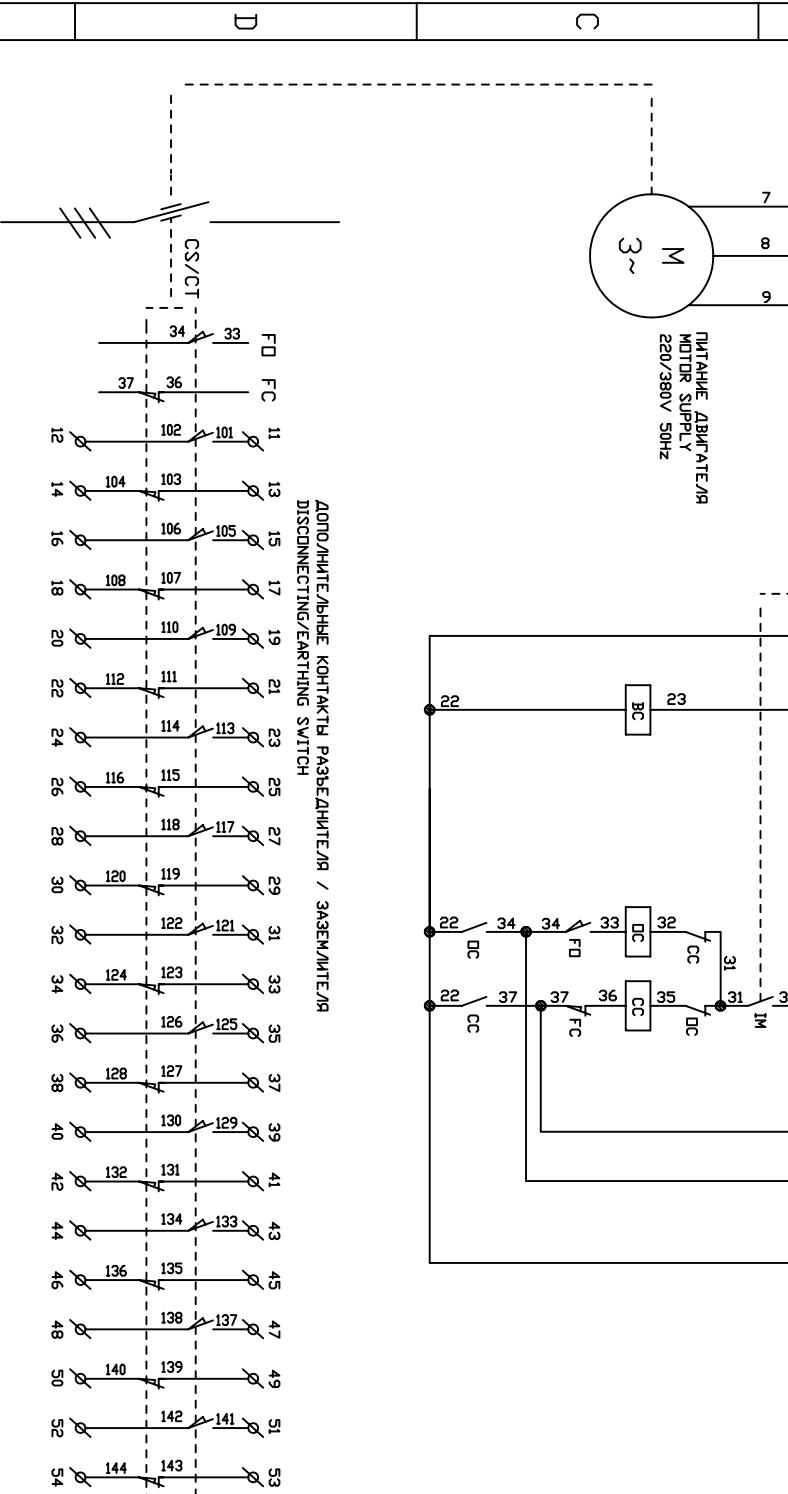


5	6	7	8
COMPONENTS LEGEND	СОСТАВНЫЕ ЭЛЕМЕНТЫ	TYPE AND MANUFACTURER	ТИП И ПРОИЗВОДИТЕЛЬ
PD-PC	OPENING AND CLOSING PUSH BUTTON КНОПКА ВКЛ. И ОТКЛ.	80DES	ALLEN BRADLEY
BC	ELECTROMECHANICAL LOCK 220Vdc 23V ЭЛЕКТРОМЕХАНИЧЕСКИЙ ЗАМОК 220 В. 23 В.	SEE DESCRIPTION NTC-2500/E	ALSTOM
CS/CT	DIPOLE CONTACTS OF DISCONNECTING SWITCH ДИПОЛЬНЫЕ КОНТАКТЫ РАЗЪЕДИНИТЕЛЬНОГО ПРИБОРА	Z15GV22	DMRON
F2	EXTERNAL DOOR LIMITSWITCH/OPEN DOOR CONTACT ВНЕШНИЙ КОНТАКТ ПОДОЖЕХА ДВЕРИ ПРИБОРА	Z15GV22	DMRON
DC-CC	OPENING AND CLOSING CONTACTOR 220V 23V КОНТАКТЫ ОТКРЫТИЯ И ЗАКРЫТИЯ 220 В. 23 В.	100-M05N	ALLEN BRADLEY
LD	REM.-LOC-MAN. SELECTOR SWITCH РЕЖИМ ОТКРЫТИЯ/ЗАКРЫТИЯ	LE2-12	BREXTER
FD-FC	OPENING AND CLOSING MOTOR LIMIT SWITCH КОНТАКТЫ ОТКРЫТИЯ И ЗАКРЫТИЯ ДВИГАТЕЛЯ	Z15GV22	DMRON
R1	ANTICONDENSATOR RESISTOR 220V -10V РЕЗИСТОР АНТИКОНДЕНСАЦИОННЫЙ ВАРИАНТ	RS50 47001	ATE
R	HEATING RESISTOR 220V -20V РЕЗИСТОР НАГРЕВА	RS50 24001	ATE
T	TERMOSTAT ТЕРМОСТАТ	228-2658	RS
M1	TERMINAL BLOCKS 4mm ² (ONLY Y 110, 6mm ²) КОНТАКТНЫЕ БЛОКИ	CBD.4 (ONLY Y 110, CBD.6)	CABUR
M	МOTOR 370V 220/280V 50Hz 1390WPM In=22/13A ЭЛЕКТРОДВИГАТЕЛЬ 1390 Вт/кВт	T71B4	МОТОВАРДИ
IM	CIRCUIT BREAKER FOR MOTOR PROTECTION ВКЛЮЧАТЕЛЬ ДЛЯ ЗАЩИТЫ ДВИГАТЕЛЯ	140-MN-0250 RANGE 1.6/2.5A ADJ.2.2A	ALLEN BRADLEY
IA	CIRCUIT BREAKER FOR AUX. PROTECT 220Vdc 6A ВКЛЮЧАТЕЛЬ ЗАЩИТЫ ЛЕНТЫ ПЕРЕТКА	S241NA/EF0201 C6 6A	ABB ELETTROCONDUITTURE
IR	CIRCUIT BREAKER FOR HEATING PROTECT 220V 50Hz 6A ВКЛЮЧАТЕЛЬ ЗАЩИТЫ ЛЕНТЫ НАГРЕВА	S941N/ESS24 6A	ABB ELETTROCONDUITTURE



5	6	7	8
CONTACTS BRAD01A	КОНТАКТНЫЕ БЛОКИ	TERMINAL BLOCKS 4mm ²	КОНТАКТНЫЕ БЛОКИ
M1	1 2 3 4 5 6 7 8 9 10	11 12 13 14 15 16 17 18 19 20 21 22 23 24 25 26 27 28 29 30 31 32 33 34 35 36 37 38 39 40	
M1	1 2 3 4 5 6 7 8 9 10	41 42 43 44 45 46 47 48 49 50 51 52 53 54 55 56 57 58 59 60	

ДИАГРАММА ПЕРЕКЛЮЧЕНИЯ

SEQUENCE OF AUXILIARY SWITCHES

РАЗЪЕДИНИТЕЛЬ / ЗАКРЫТИЕ
DISCONNECTING/EARTHING SWITCH
ПОДОЖЕХА ОТКЛ.

ДИПОЛЬНЫЕ КОНТАКТЫ РАЗЪЕДИНИТЕЛЯ / ЗАКРЫТИЕ	ПОДОЖЕХА ВКЛ.	ПОДОЖЕХА ОТКЛ.
DS/E/S Разъединитель / заземнитель	FD	
Контакты отключения	FC	
Контакты включения	CS/CT	
Доп. контакты	CS/CT	

12 НО КОНТАКТОВ
N12 NORMALLY OPEN

12 НЗ КОНТАКТОВ
N12 NORMALLY CLOSED

■ ЗАМКНУТЫЕ КОНТАКТЫ
■ ЗАКРЫТЫЕ КОНТАКТЫ
□ ОТКРЫТЫЕ КОНТАКТЫ

СЕКЦИЯ ПРИБОРА

CONDUCTORS SECT. 2.5 mm²
CONDUCTORS SECT. 1.5 mm²

TOLLERANZE GENERALI SECONDO NORMATIVA INTERNA NTI-062

TITLO : ELECTRICAL DIAGRAM OF MOTOR OPERATING MECHANISM CMM SERIES

ALSTOM

TRANSMISSION & DISTRIBUTION

FORMATO A3 / FOGLIO / DISN° DIN-14277 MODIFICA A

TUTTI I DIRITTI RISERVATI.
ALL RIGHTS RESERVED.
ALSTOM T&D SpA
VENEZIA - ITALIA