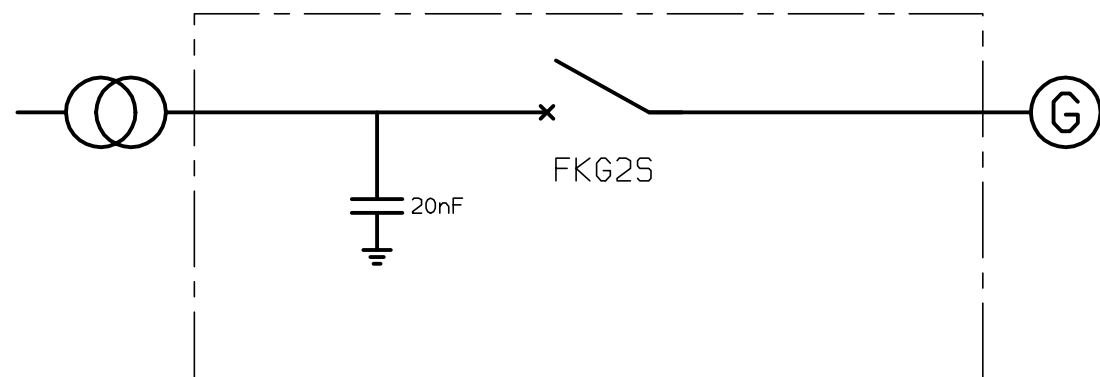


SCHEMA HAUTE TENSION
HIGH VOLTAGE DIAGRAM

ГЛАВНАЯ СХЕМА



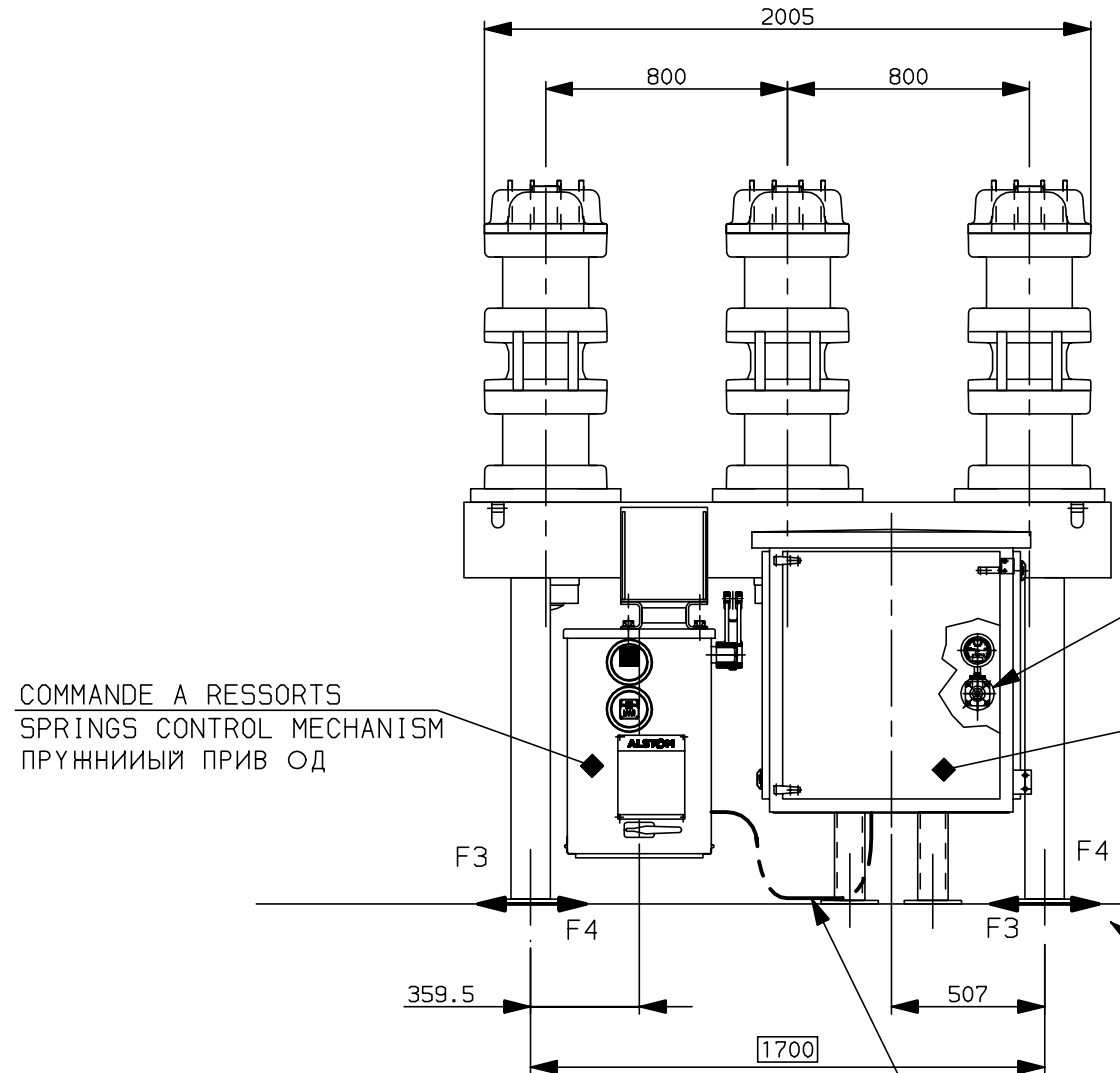
FOURNITURE ALSTOM T&D
SUPPLIED BY ALSTOM T&D
ПОСТАВЩИК : ФИРМА ALSTOM T&D

8	2	LIMITE DE FOURNITURE	LIMIT OF SUPPLY	Норма поставки
7	2	RACCORDEMENT	CONNECTION	Соединение
6	2	FIXATION AU SOL	FIXING TO GROUND	КРЕПЛЕНИЕ
5	2	ARMOIRE DE REGROUPEMENT	CENTRALIZING CUBICLE	ШКАФ УПРАВЛЕНИЯ
4	2	COMMANDE A RESSORTS	SPRINGS CONTROL MECHANISM	ПРУЖИННЫЙ ПРИВОД
3	2	CROQUIS GENERAL	GENERAL ARRANGEMENT	ГЛАВНАЯ СХЕМА И ОГЛАВЛЕНИЕ
2	3	CROQUIS GENERAL	GENERAL ARRANGEMENT	ГЛАВНАЯ СХЕМА И ОГЛАВЛЕНИЕ
1	3	PAGE DE GARDE	COVER SHEET	ТИТУЛЬНЫЙ ЛИСТ
PAGE SHEET	REVISION REVISION	DESIGNATION DESIGNATION		
страница	Количество	обозначение		

SOMMAIRE - CONTENT - СОДЕРЖАНИЕ

GENERATOR CIRCUIT BREAKER
GENERAL ARRANGEMENT
Генераторный Выключатель

ALSTOM		VOLJSKAYA - RUSSIE	
REF. CLIENT		AR110320	
Seuls, Les documents remis en confirmation de commande nous engagent pour exécution conforme. Only documents submitted as order confirmation may be considered as binding for manufacturing purposes.			
©ALSTOM. Tous droits réservés. All rights reserved. Alle rechte vorbehalten. Todos derechos reservados.			
DOSSIER: 53862 DATE: 2003-10-23 NOM: FLORIN	A3	ALSTOM AHT Villeurbanne France	QUALITE AQ /
VERIFICATION DATE: 2003-10-23 NOM: VITRIER	ECHELLE /		CLÉ 1
MODIFICATION DATE: 2003-10-23 NOM: MOMMERT	⊕		Version 1
EMISSION DATE: 2003-06-18 NOM: MOMMERT	PAGE 1 / 8		REVISION 3
		DISJONCTEUR DE GENERATEUR TYPE FKG25 CROQUIS D'IMPLANTATION	
		VS110320AGAD01D	



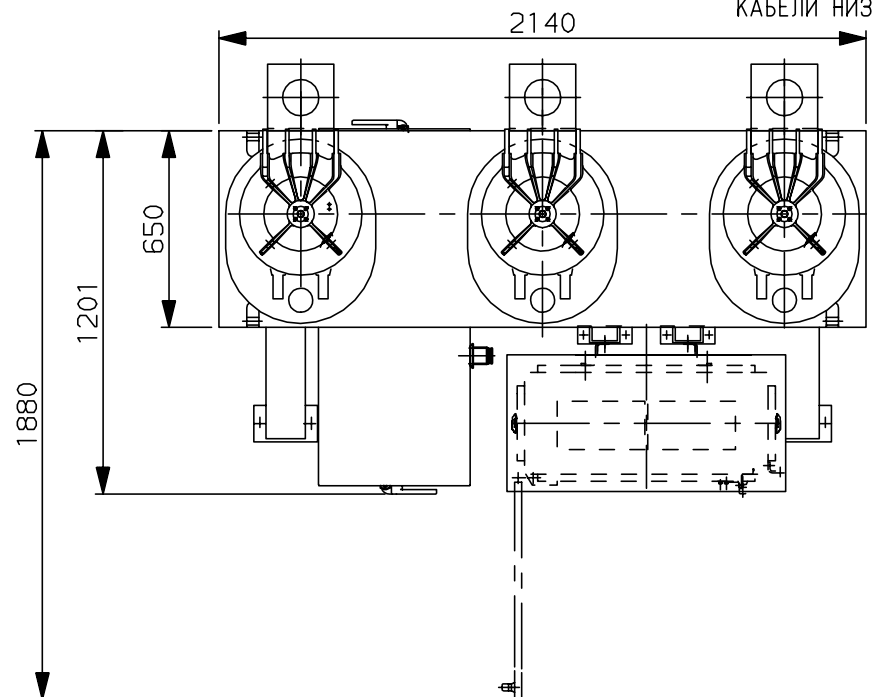
COMMANDE A RESSORTS
SPRINGS CONTROL MECHANISM
ПРУЖИНИИЙ ПРИВ ОД

REPLISSAGE ET SURVEILLANCE SF6
SF6 FILLING AND MONITORING
УПРАВЛЕНИЯ И ЗАПРАВКИ SF6

ARMOIRE DE REGROUPEMENT
CENTRALIZING CUBICLE
ШКАФ УПРАВЛЕНИЯ

FIXATION VOIR DETAIL D PAGE 6
FIXING SEE DETAIL D SHEET 6
КРЕПЛЕНИЕ СМ. ДЕТАЛЬ "D" НА СТР 6

CABLES DE CONNEXION B.T. FOURNITURE ALSTOM T&D
LOW VOLTAGE CONNECTION CABLES SUPPLIED BY ALSTOM T&D
КАБЕЛИ НИЗКОГО НАПРЯЖЕНИЯ ПОСТАВЛЯЕМОЙ ФИПМОЙ ALSTOM T&D



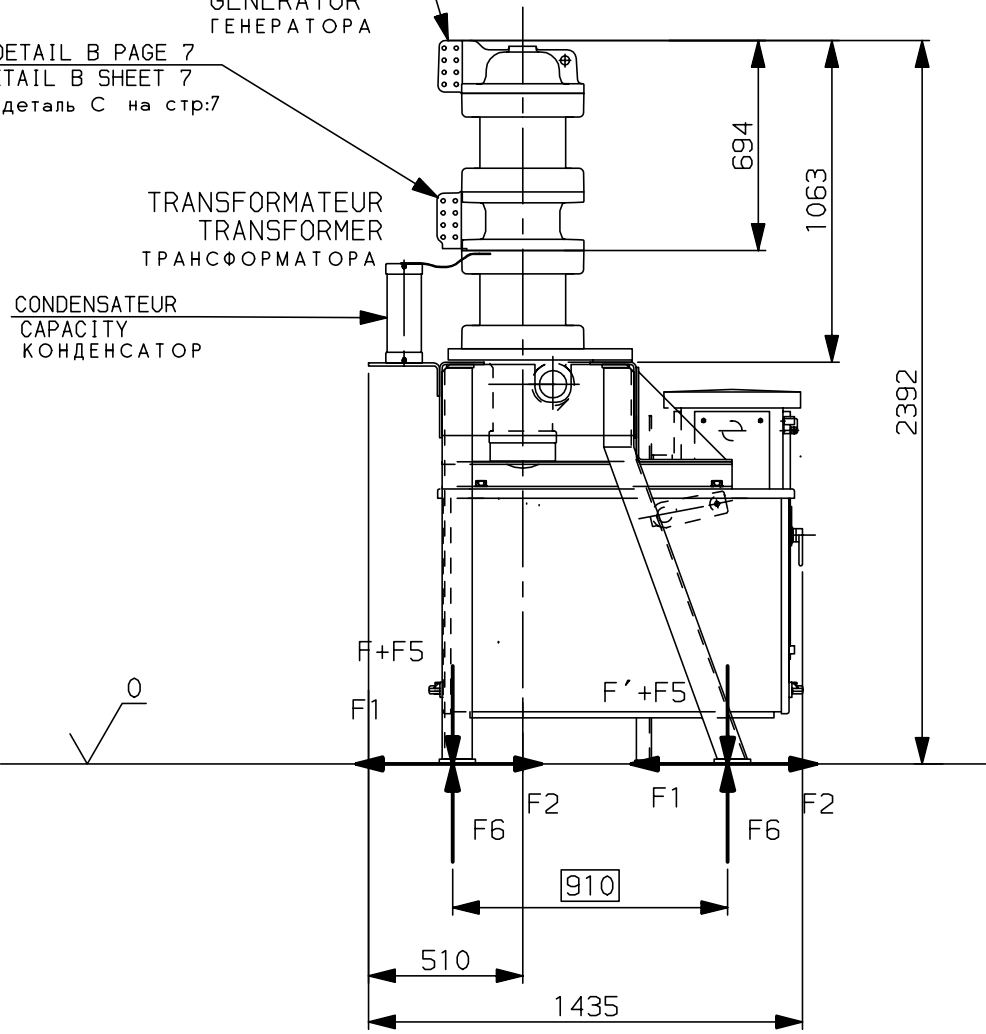
VOIR DETAIL A PAGE 7
SEE DETAIL A SHEET 7
смотри деталь B на стр:7

GENERATEUR
GENERATOR
ГЕНЕРАТОРА

VOIR DETAIL B PAGE 7
SEE DETAIL B SHEET 7
смотри деталь C на стр:7

TRANSFORMATEUR
TRANSFORMER
ТРАНСФОРМАТОРА

CONDENSATEUR
CAPACITY
КОНДЕНСАТОР

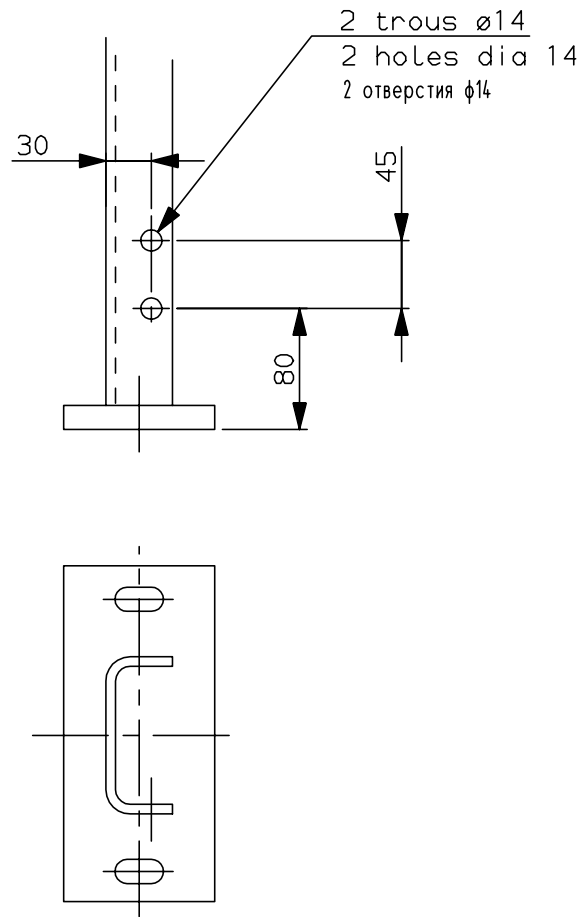


MASSE TOTALE DE LA CELLULE TOTAL MASS OF THE UNIT ОБЩАЯ МАССА УСТРОЙСТВА		1700Kg /		
EFFORT VERTICAL STATIQUE PAR SUPPORT VERTICAL STATIC LOAD PER SUPPORT ВЕРТИКАЛЬНАЯ НАГРУЗКА НА ОПОРУ		EFFORT DYNAMIQUE PAR SUPPORT DYNAMIC LOAD PER SUPPORT ДИНАМИЧЕСКАЯ НАГРУЗКА НА ОПОРУ		
F	F'	F1-F2	F3-F4	F5-F6
420daN /	330daN /	800daN /	800daN /	2500daN /

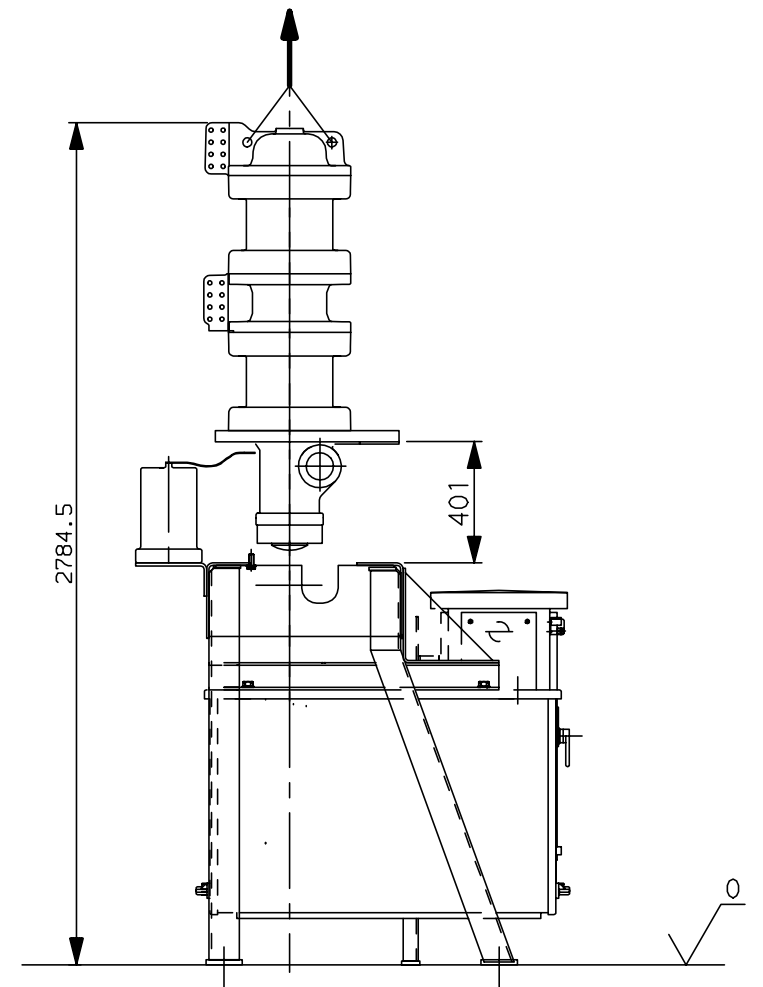
© ALSTOM.
Tous droits réservés. All rights reserved. Alle rechte vorbehalten. Todos derechos reservados.

DOSSIER: 53862 DATE: 2003-10-23 NOM: Florin	ECHELLE /	ALSTOM AHT Villeurbanne France	CLÉ 2
EMISSION DATE: 2003-06-16 NOM: MOMMERT	PAGE 2		Version 1
		VS110320AGADO1D	REVISION 3

PRISE DE TERRE DU CHASSIS
 FRAME GROUNDING PAD
 ЗАЗЕМЛЕНИЕ РАМЫ



MANUTENTION PARTIE ACTIVE D'UN POLE
 HANDLING OF ONE POLE ACTIVE PART
 выемка активной части полюса
 P=180kg

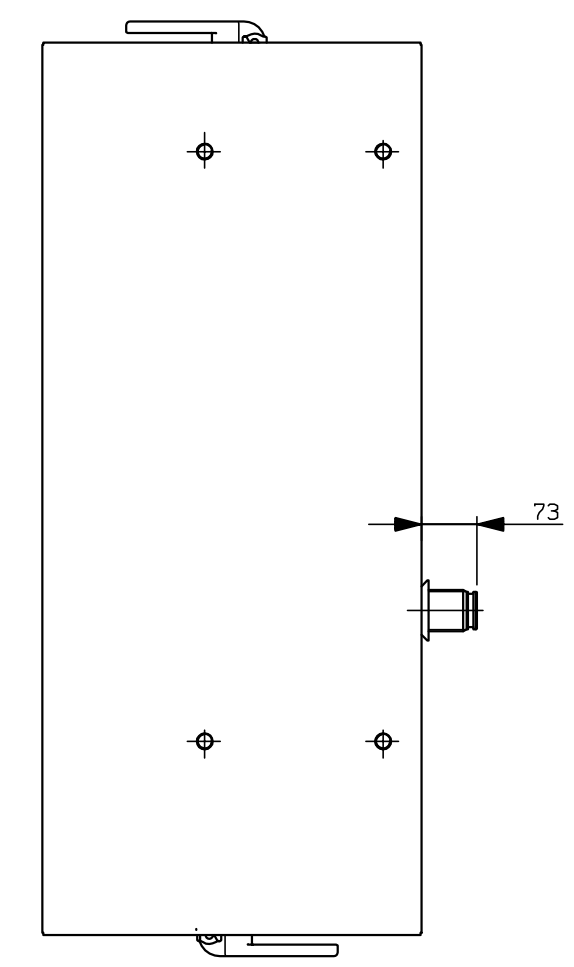
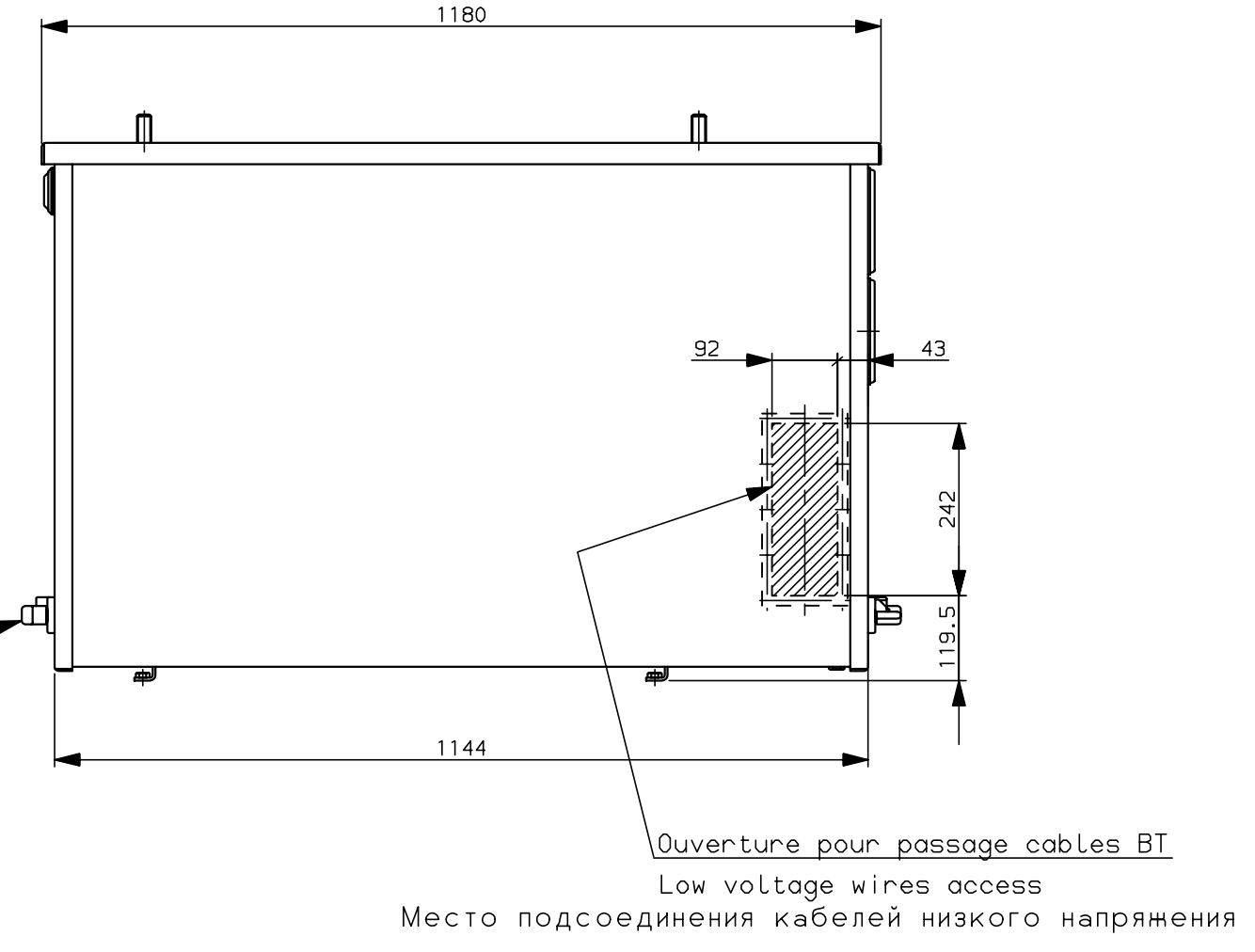
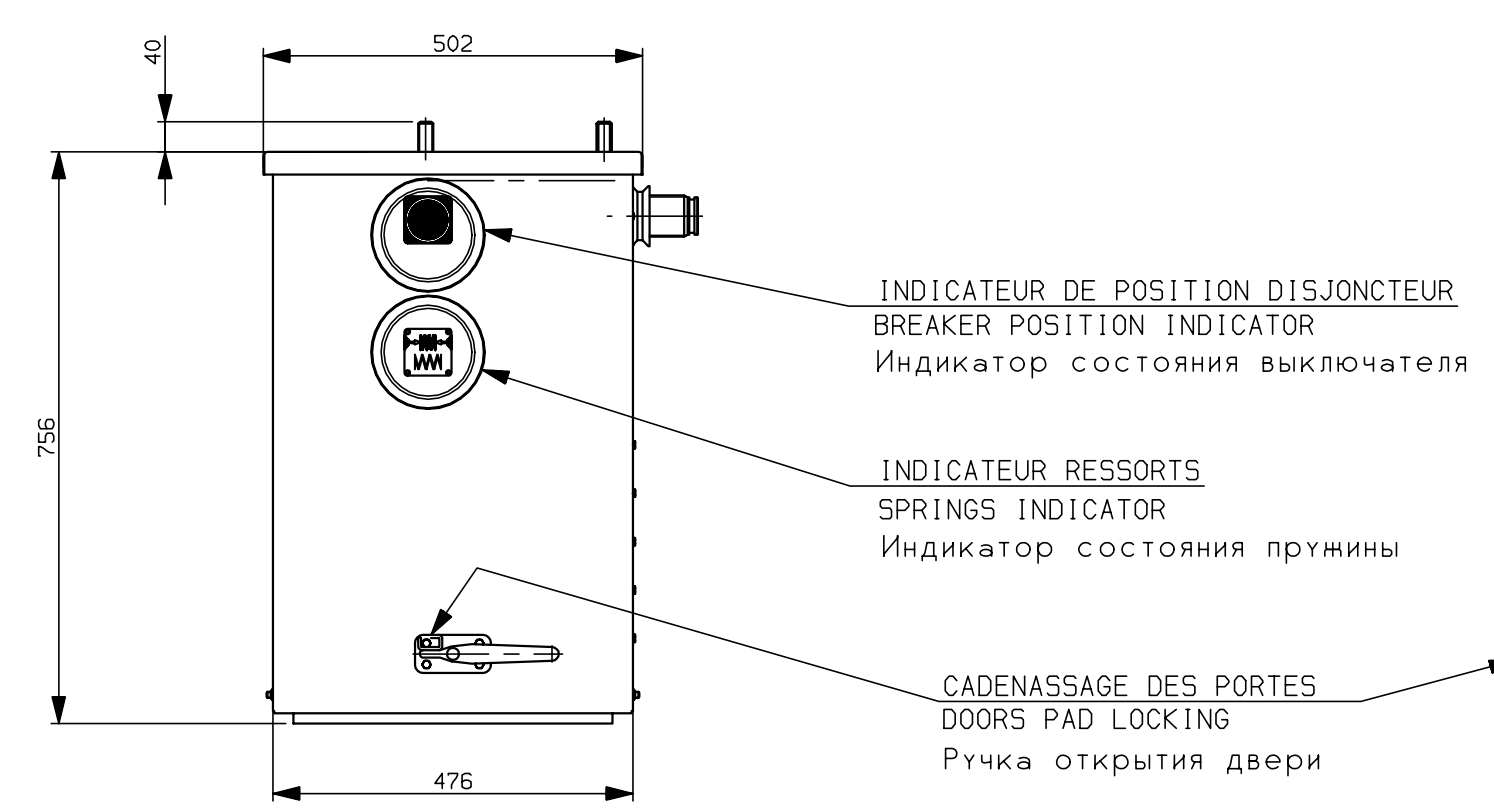


© ALSTOM. Tous droits réservés. All rights reserved. Alle rechte vorbehalten. Todos derechos reservados.		CLÉ 3
DOSSIER: 53847 DATE: 2003-07-11 NOM: Florin	ECHELLE /	Version 1
EMISSION DATE: 2003-06-16 NOM: MOMMERT	PAGE 3	REVISION 2

ALSTOM AHT Villeurbanne France

VS110320AGADO1D

H G F E D C B A



MASSE : 320 kg
MASS : 320 kg
МАССА : 320 кг

COMMANDE A RESSORTS EQUIPEE FK3.4
EQUIPPED SPRINGS CONTROL MECHANISM FK3.4
ПРУЖИННЫЙ ПРИВОД FK3.4

© ALSTOM.
Tous droits réservés. All rights reserved. Alle rechte vorbehalten. Todos derechos reservados.

DOSSIER: 53847
DATE: 2003-07-15
NOM: Florin

ECHELLE
/

ALSTOM AHT Villeurbanne France

EMISSION
DATE: 2003-06-16
NOM: MOMMERT

PAGE
4

VS110320AGAD01D

Clé
4
Version
1
REVISION
2

H G B A

H G F E D C B A

4

3

2

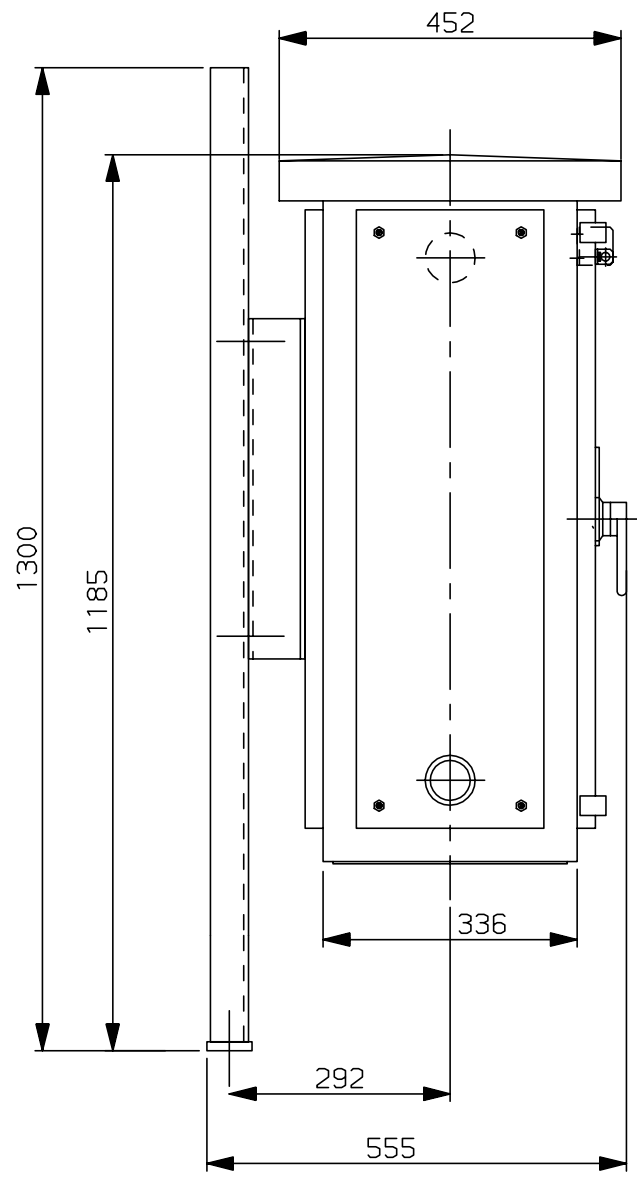
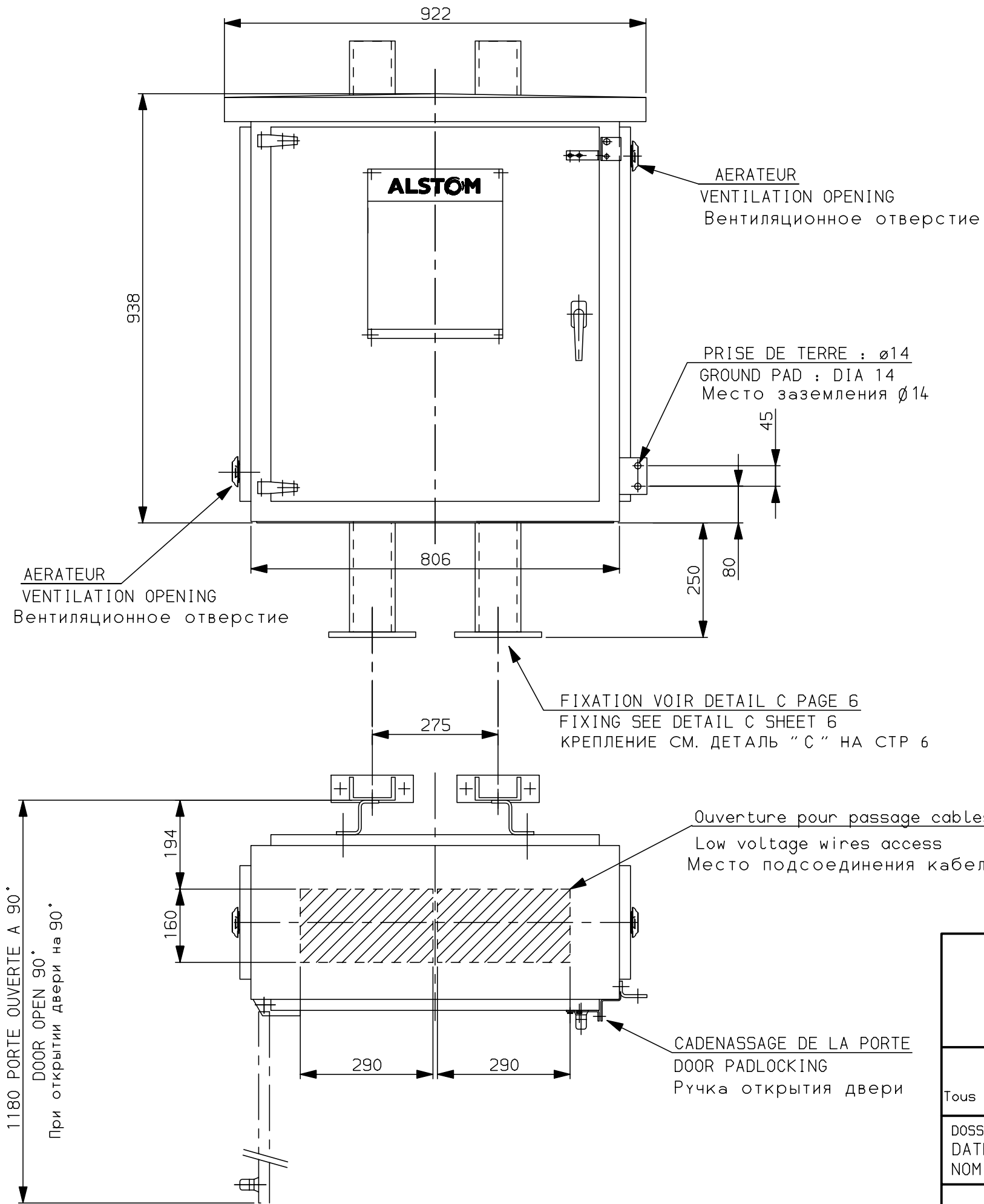
1

4

3

2

1



MASSE : 100 kg
 MASS : 100 kg
 МАССА : 100 кг

ARMOIRE DE REGROUPEMENT
 CENTRALIZING CUBICLE
 ШКАФ УПРАВЛЕНИЯ

© ALSTOM.
 Tous droits réservés. All rights reserved. Alle rechte vorbehalten. Todos derechos reservados.

DOSSIER: 53847
 DATE: 2003-07-15
 NOM: Florin

EMISSION
 DATE: 2003-06-16
 NOM: MOMMERT

ECHELLE /
 PAGE 5

ALSTOM AHT Villeurbanne France

VS110320AGADO1D

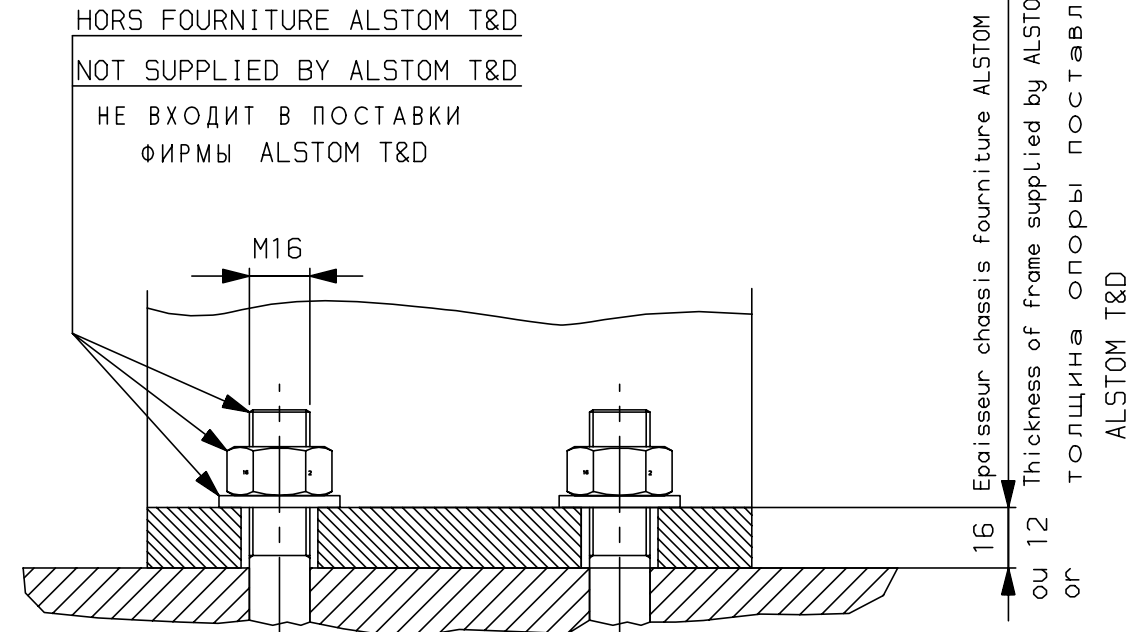
Clé 5
 Version 1
 REVISION 2

H G B A

FIXATION AU SOL
FIXING TO GROUND

КРЕПЛЕНИЕ

DETAIL F
ДЕТАЛЬ "F"

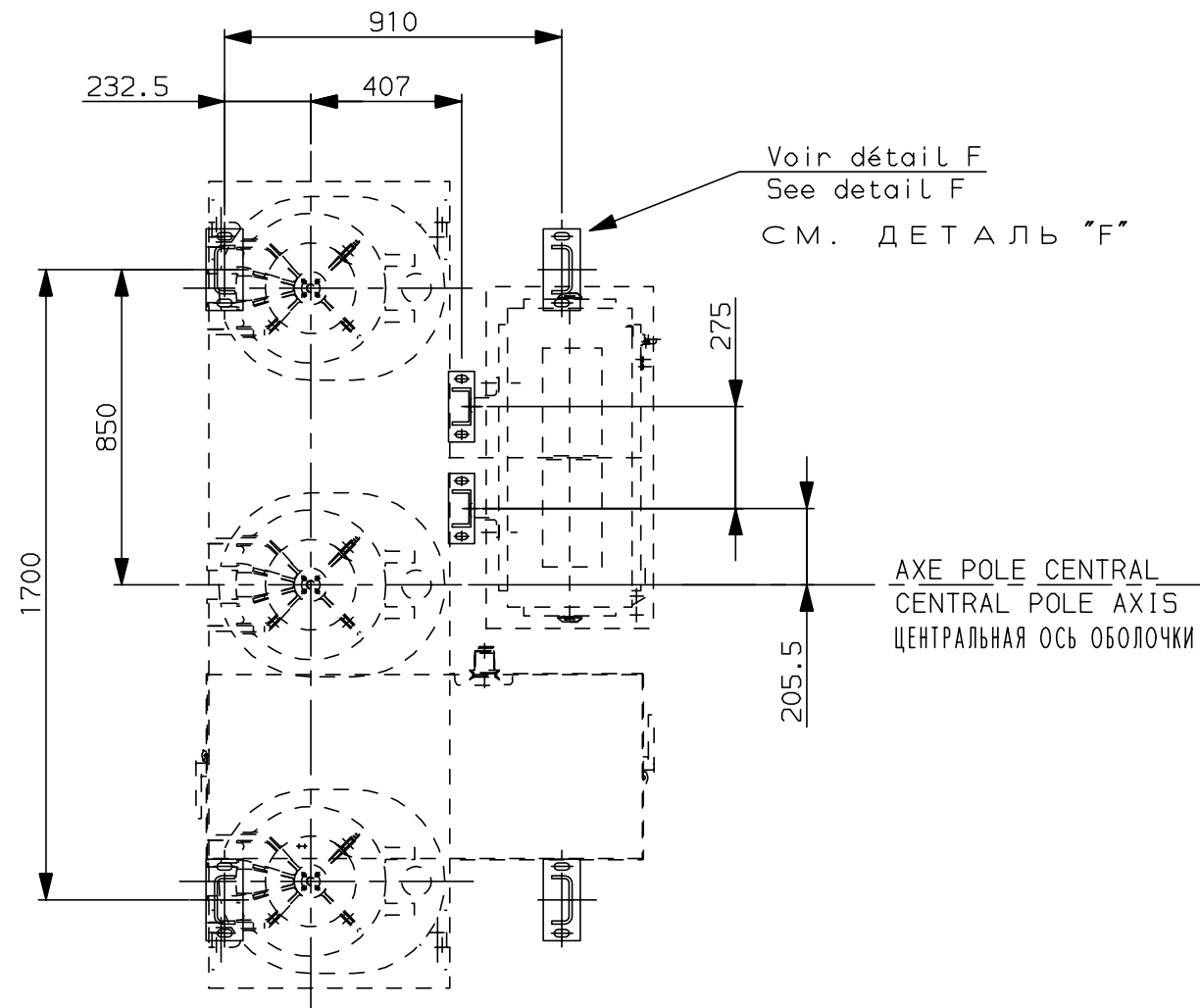
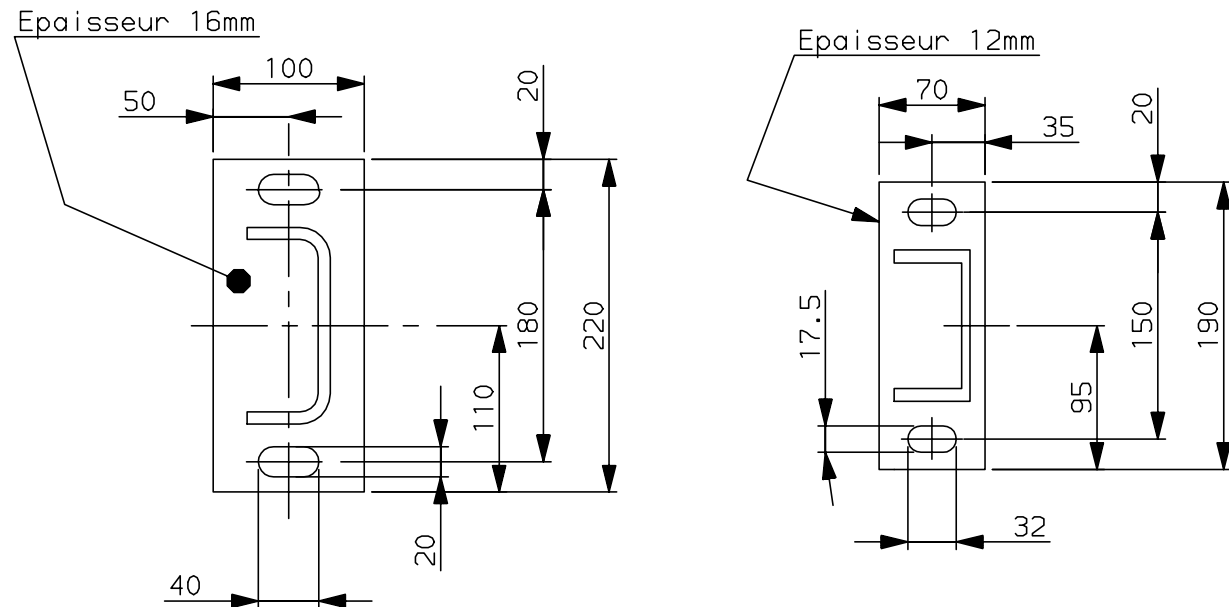


DETAIL D
ДЕТАЛЬ "D"

FIXATION DISJONCTEUR
C.B. FIXING
КРЕПЛЕНИЕ БЫКЛЮЧАТЕЛЬ

DETAIL C
ДЕТАЛЬ "C"

FIXATION ARMOIRE DE REGROUPEMENT
CENTRALIZING CUBICLE FIXING
КРЕПЛЕНИЕ ШКАФ УПРАВЛЕНИЯ



© ALSTOM. Tous droits réservés. All rights reserved. Alle rechte vorbehalten. Todos derechos reservados.		Clé 6
DOSSIER: 53847 DATE: 2003-07-15 NOM: Florin	ECHELLE /	Version 1
EMISSION DATE: 2003-06-16 NOM: MOMMERT	PAGE 6	REVISION 2

ALSTOM AHT Villeurbanne France

VS110320AGADO1D

RACCORDEMENT CONNECTION
СОЕДИНЕНИЕ БЕЗ ТТ

TOUTES LES PRESCRIPTIONS PORTEES SUR CETTE PAGE DOIVENT ETRE RESPECTEES POUR LE RACCORDEMENT DE LA CELLULE. ALSTOM T&D SA DECLINE TOUTE RESPONSABILITE POUR LES DEFAILLANCES ENGENDREES PAR LE NON-RESPECT DE CES PRESCRIPTIONS. ALL INSTRUCTIONS WRITTEN ON THIS SHEET MUST BE RESPECTED FOR CONNECTION OF THE UNIT. ALSTOM T&D SA DECLINES ALL RESPONSIBILITY FOR DAMAGES RESULTING FROM NON-ADHERENCE TO THESE INSTRUCTIONS.

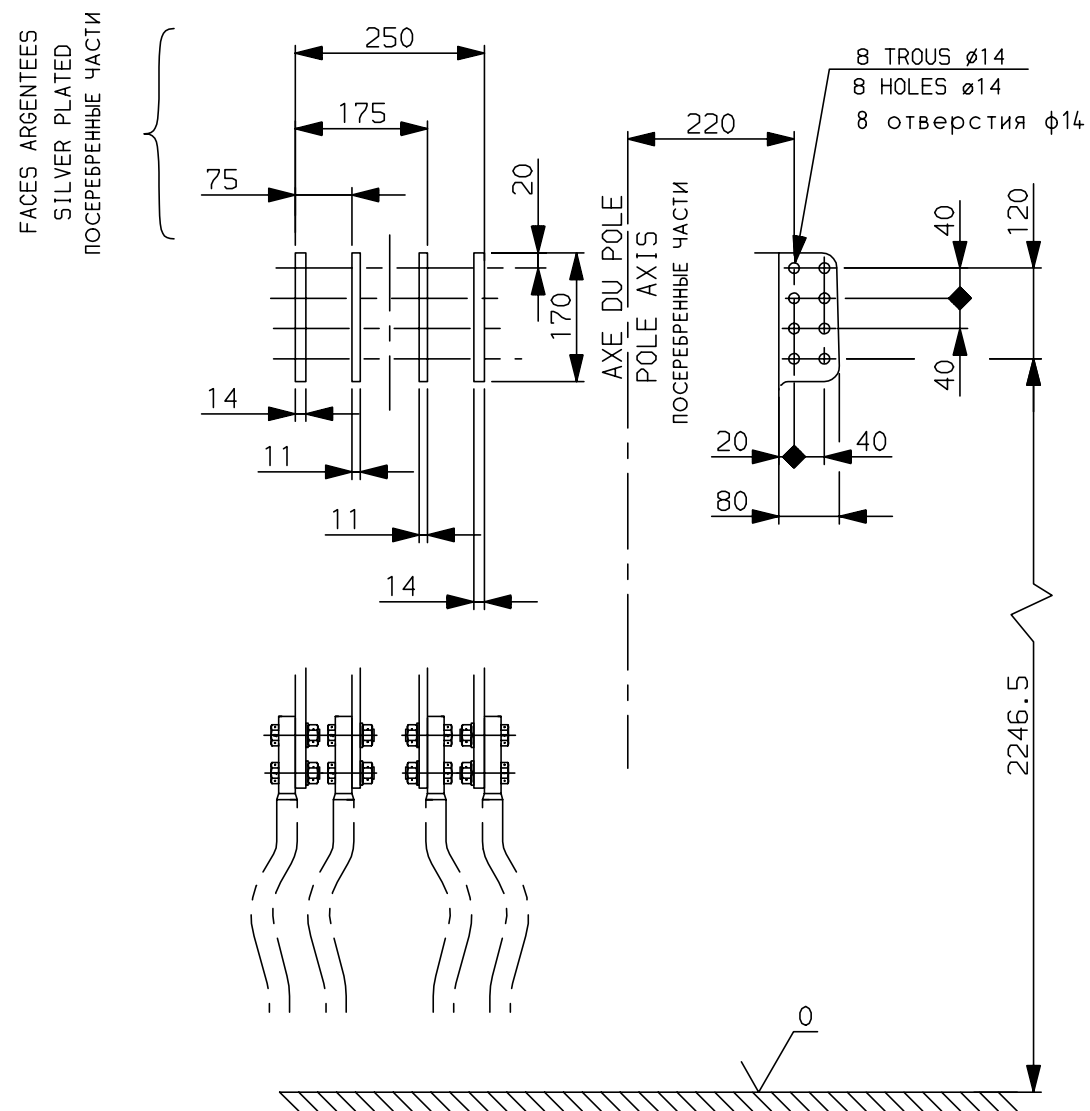
При установке должны быть использованы все перечисленные ниже указания. Фирма ALSTOM T&D не несет ответственности за поломки, причиной которых является невыполнение данных указаний.

- 1 -LE RACCORDEMENT N'EST PAS A LA CHARGE DE ALSTOM T&D
2 -4 CONNEXIONS (HORS FOURNITURE ALSTOM T&D) EPAISSEUR 10mm MINIMUM, HAUTEUR 160mm MINIMUM, ARGENTEES, DOIVENT ETRE CONNECTEES SUR LES PLAGES ARGENTEES DE CHAQUE COTE DU DISJONCTEUR.

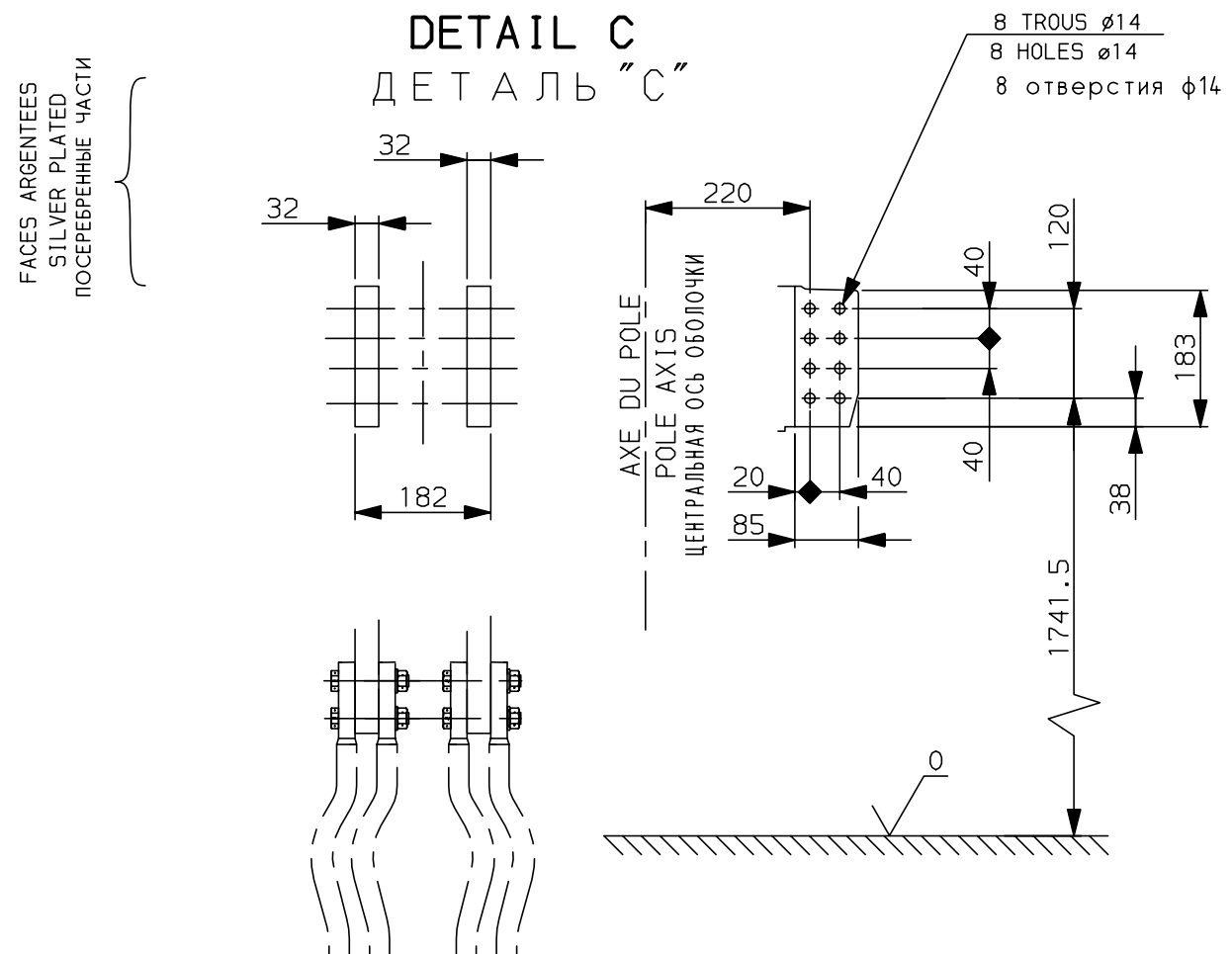
- 1 -CONNECTION IS NOT PART OF ALSTOM T&D DUTY
2 -4 CONNECTIONS (NOT ALSTOM T&D SUPPLY) MINIMUM THICKNESS 10mm, MINIMUM HEIGHT 160mm, SHOULD BE CONNECTED TO THE SILVER PLATED PARTS OF EACH SIDE OF CIRCUIT-BREAKER.

- 1 -СОЕДИНЕНИЯ НЕ ВХОДЯТ В ПОСТАВКУ ALSTOM T&D
2 -4 СОЕДИНЕНИЯ (НЕ ВХОДЯЩИЕ В ПОСТАВКУ ALSTOM T&D) ТОЛЩИНОЙ 10мм КАК МИНИМУМ, ВЫСОТОЙ 160мм КАК МИНИМУМ, ДОЛЖНЫ БЫТЬ ВЫПОЛНЕНЫ К ПОСЕРЕБРЕННЫМ ЧАСТЯМ С КАЖДОЙ СТОРОНЫ ВЫКЛЮЧАТЕЛЯ.

DETAIL B
ДЕТАЛЬ "В"



DETAIL C
ДЕТАЛЬ "С"



© ALSTOM. Tous droits réservés. All rights reserved. Alle rechte vorbehalten. Todos derechos reservados.		CLÉ 7
DOSSIER: 53847 DATE: 2003-07-15 NOM: Florin	ECHELLE -/-	Version 1
EMISSION DATE: 2003-06-16 NOM: MOMMERT	PAGE 7	REVISION 2

ALSTOM AHT Villeurbanne France

VS110320AGADO1D

LIMIT OF SUPPLY

SUPPLIED BY
ALSTOM T&D CUSTOMER

MADE BY
ALSTOM T&D CUSTOMER

LIMITE DE FOURNITURE

FOURNITURE
ALSTOM T&D CLIENT

REALISATION
ALSTOM T&D CLIENT

CONNECTION BETWEEN BUSBAR AND FKG25 GCB				
- FKG25 GCB TERMINALS	X			X
- BUSBAR TERMINALS		X		
- SCREWS/BOLTS FOR FIXING CONNECTION ON GCB TERMINALS		X		
- SCREWS/BOLTS FOR FIXING CONNECTION ON BUSBAR TERMINALS		X		
ANCHORING				X
- SUPPORTS OF GCB FRAME, SUPPORTS OF GCB CUBICLE	X			
- GROUND STOWING (ANCHORING RODS, NUTS, WASHERS)		X		
LOW VOLTAGE EQUIPMENT				X
- TERMINAL BLOCKS FOR CONNECTION OF CUSTOMER CABLES	X			
- STRIP FOR EARTHING THE CABLE SCREEN	X			
- LOW VOLTAGE CABLE PLATE (TO BE DRILLED ACCORDING CUSTOMER CABLES SIZE)	X			
- DRILLING OF CABLE PLATE ACCORDING TO CUSTOMER CABLES SIZE				X
- CABLE GLANDS FOR CUSTOMER CABLES		X		
- DENSIMETER CABLE				X
- CABLE, CABLE GLAND, ACCESSORIES	X			
- CABLE FIXING AND CONNECTION TO CUBICLE TERMINAL BLOCKS			X	
- CABLE BETWEEN SPRINGS CONTROL MECANISM AND CENTRALIZING CUBICLE				X
- CABLE, CABLE GLAND, ACCESSORIES	X			
- CONNECTION			X	
GCB EARTHING				X
- 2 HOLES dia 14 ON FRAME FEET	X			
- LUGS AND CONNECTION TO GENERAL EARTHING		X		

RACCORDEMENT ENTRE JEU DE BARRE ET CELLULE FKG25				
- PLAGES DE RACCORDEMENT CELLULE FKG25	X			X
- PLAGES DE RACCORDEMENT JEU DE BARRE		X		
- VISSERIE DE FIXATION RACCORDEMENT SUR CELLULE FKG25		X		
- VISSERIE DE FIXATION RACCORDEMENT SUR JEU DE BARRE		X		
FIXATION GENIE CIVIL				X
- SUPPORTS CHASSIS CELLULE FKG25-SKG25 ET ARMOIRE	X			
- ARRIMAGE AU SOL (TIGES D'ANCRAGE, EROUS, RONDELLES)		X		
CABLAGE BASSE TENSION				X
-BORNIERES POUR RACCORDEMENT CABLES CLIENT	X			
- BARRETTE POUR MISE A LA TERRE DES ECRANS DES CABLES	X			
- PLAQUE DE FOND ARMOIRE	X			
- PERCAGE PLAQUE DE FOND ARMOIRE POUR PRESSE-ETOUPE CLIENT				X
- PRESSE-ETOUPE POUR CABLE CLIENT		X		
- CABLAGE DENSIMETRE SF6				X
- CABLE, PRESSE-ETOUPE, ACCESSOIRES	X			
- RACCORDEMENT SUR BORNIER ARMOIRE			X	
- CABLAGE COMMANDE/ARMOIRE				X
- CABLE, PRESSE-ETOUPE, ACCESSOIRES	X			
- RACCORDEMENT			X	
MISE A LA TERRE DU DISJONCTEUR FKG25				X
- 2 TROUS ø14 SUR PIEDS CHASSIS	X			
- COSSES ET CIRCUIT DE RACCORDEMENT GENERAL		X		

Перечень деталей и работ

поставщик
ALSTOM заказчик

производитель
ALSTOM заказчик

Соединение между шиной и выключателем FKG25-SKG25				
-Зажимы выключателя FKG25-SKG25	X			X
-Место присоединения ошиновки		X		
-Винты/болты для крепления жгута к зажимам выключателя		X		
-Винты/болты для крепления жгута к ошиновке		X		
Крепление				X
-Поддерживающие рамы выключателя и шкафа	X			
-Земляные работы		X		
Низковольтное оборудование				X
-Блок зажимов для присоединения кабелей	X			
-Лента предотвращающая экранирование кабеля	X			
-Плата кабелей низкого напряжения(сверление отверстий в соответствии с сечением кабеля)	X			
-Сверление платы кабелей под сечение кабелей				X
-Уплотнение кабелей		X		
Денсиметр SF6				X
-Кабель, уплотнители аксесуары	X			
-Присоединение кабеля к блокам зажимов ячейки				X
Заземление выключателя				X
-2 отверстия ø14 на раме (привод заземляется через раму)	X			
-Обработка концов и присоединение для общего заземления		X		

NOTE FOR FKG WITH CAPACITOR:

THE DIELECTRIQUE TEST AT POWER FREQUENCY OF THE BUSBAR,BEFORE STARTING, CAN BE PERFORMED WITH CAPACITOR IN PLACE AND CONNECTED. HOWEVER, IF THE GENERATOR IS NOT POWERFUL ENOUGH, IT IS IMPERIOUS TO PLUG OFF, THE CAPACITORS BEFORE PERFORMING THE TEST.

NOTA POUR FKG AVEC CONDENSATEUR

L'ESSAI DIELECTRIQUE A FREQUENCE INDUSTRIELLE DU JEU DE BARRE, AVANT MISE EN SERVICE, PEUT ETRE FAIT AVEC LES CONDENSATEURS EN PLACE ET CONNECTE. TOUTEFOIS, SI LE GENERATEUR N'EST PAS SUFFISAMMENT PUISSANT, IL EST IMPERATIF ALORS DE DEBRANCHER LES CONDENSATEURS AVANT DE REALISER L'ESSAI.

Примечание для FKG с конденсатором:

Проверка диэлектрической прочности ошиновки должна происходить при включённом в цепь конденсаторе. Однако, при использовании недостаточно мощного генератора, возможно отключение конденсаторов для проведения проверки.

© ALSTOM. Tous droits réservés.All rights reserved.Alle rechte vorbehalten.Todos derechos reservados.		Clé 8
DOSSIER: 53847 DATE: 2003-07-15 NOM : Florin	ECHELLE -/-	Version 1
EMISSION DATE: 2003-06-16 NOM : MOMMERT	PAGE 8	REVISION 2

ALSTOM AHT Villeurbanne France
VS110320AGADO1D