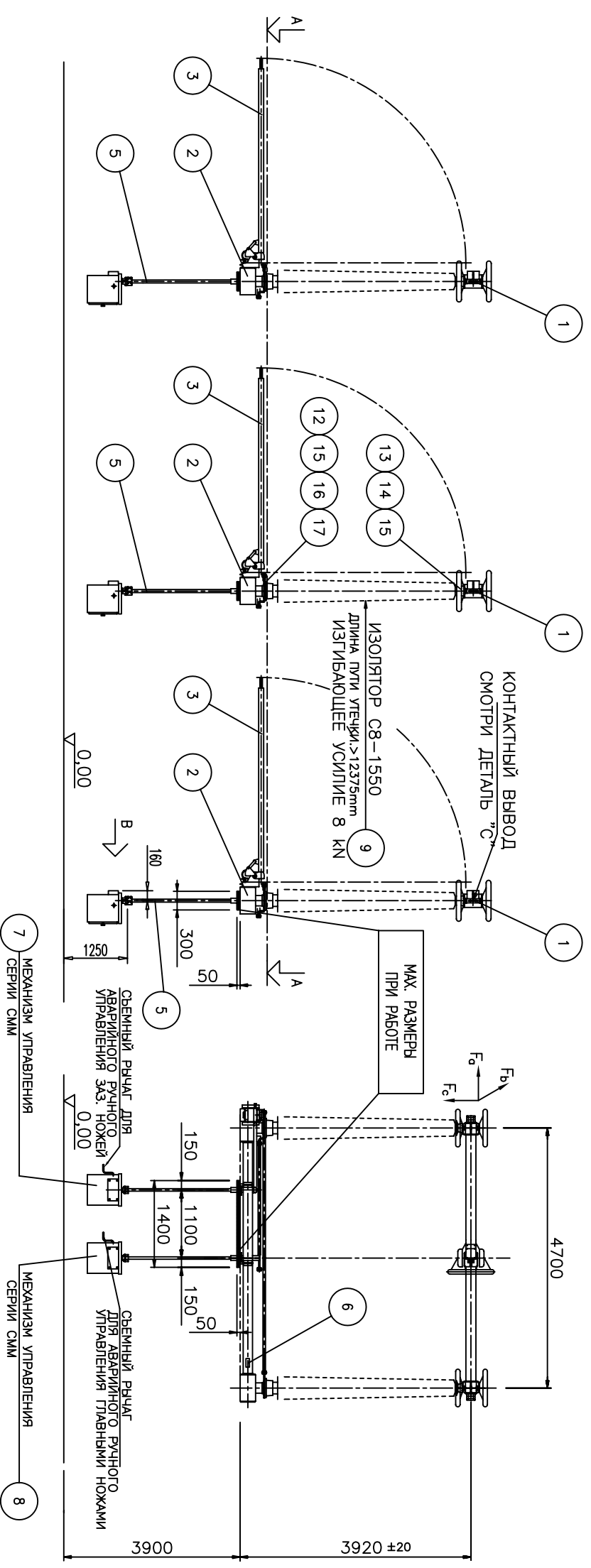


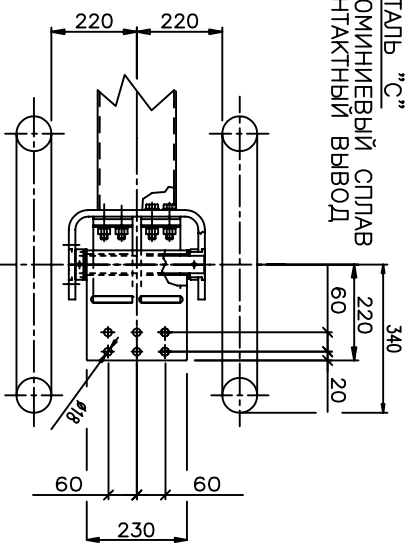
**ДОПУСТИМЫЕ СИММЕТРИЧНЫЕ НАГРУЗКИ
НА ОДИН КОНТАКТНЫЙ ВЫВОД**

$F_a = 1500$ N (продольная нагрузка)
 $F_b = 1500$ N (поперечная нагрузка)
 $F_c = 1250$ N (вертикальное усилие)

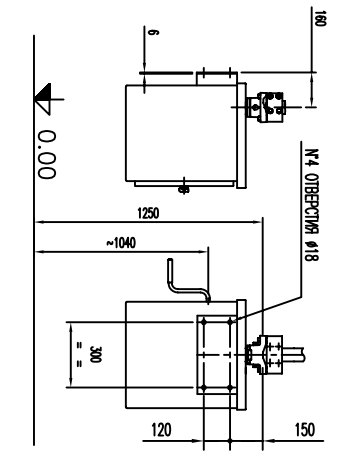


ПОЗ.	НАИМЕНОВАНИЕ	КОЛ-ВО
1	ДЕТАЛЬ ПОД НАПРЯЖЕНИЕМ	3
2	ОСНОВАНИЕ	3
3	ЗАЗЕМЛЯЮЩИЙ НОЖ (ЗАЗ. НОЖ)	3
4	ВЕРТИКАЛЬНЫЙ ВАЛ	6
5	ТАБЛИЧКА ТИПА ОБОРУДОВАНИЯ	9
6	ЭЛ. ДВИГАТЕЛЬНЫЙ ПРИВОД ЗАЗ. НОЖА	3
7	ЭЛ. ДВИГАТ. ПРИВОД ГЛАВНЫХ НОЖЕЙ	3
8	ИЗОЛЯТОР	6
9		
10		
11	РЕГУЛИРОВОЧНАЯ ШАЙБА	48
12	БОЛТ М16x40 UNI 5739	24
13	КРУГЛАЯ ШАЙБА Ø17x30 UNI 6592	24
14	ПРУЖИННАЯ ШАЙБА А17 UNI 1751	72
15	БОЛТ М16x70 UNI 5737	30
16	ГАЙКА М16 UNI 5588	48
17		

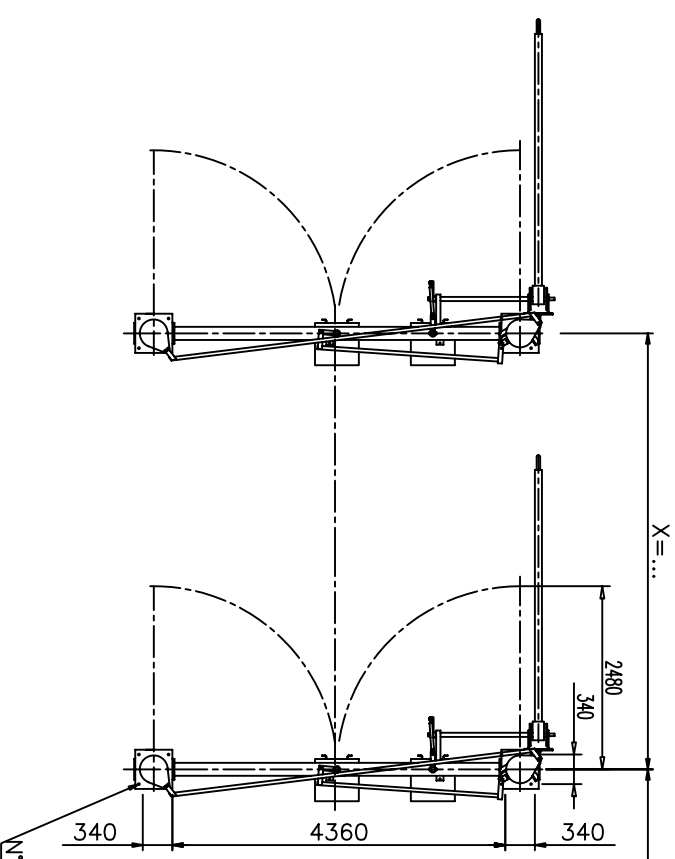
ДЕТАЛЬ "С"
АЛЮМИНИЕВЫЙ СПЛАВ
КОНТАКТНЫЙ ВЫВОД



ВИД "В"
КРЕПЛЕНИЕ МЕХАНИЗМА
УПРАВЛЕНИЯ



№4+4 ОТВЕРСТИЯ Ø22



УКАЖИТЕ РАЗМЕР :
X = (MIN 6800mm)

This document is the exclusive property of AREVA T&D S.p.A. and shall not be used, copied or communicated to third parties without its prior authorization.

AREVA
TRANSMISSION & DISTRIBUTION
HIGH VOLTAGE PRODUCTS
AREVA T&D S.p.A. - VENEZIA - ITALY

DRAWN BY	DATE	GENERAL ALLOWANCES ACCORDING TO OUR STANDARD NTI-082
BORIN	10.11.04	
CHECKED BY	DATE	
PANGHELI	10.11.04	
TITLE :	THREEPOLE DISCONNECTOR S22AT 550KV 3150A (40kAx3s) (WITH ONE BREAKING SWITCH) ТРЕХПОЛЮСНЫЙ РАЗЪЕДИНИТЕЛЬ S22AT 550KV 3150A (40kAx3s) (С ОДНИМ ЗАЗЕМЛЯЮЩИМ НОЖОМ)	
SCALE	1:60	
REVISION		
A	107541	10-12-04
B	107574	15-12-04
C	107586	17-12-04
D		
FORMAT	A2	
DWG No.	DIN-16224	
SHEET	D	