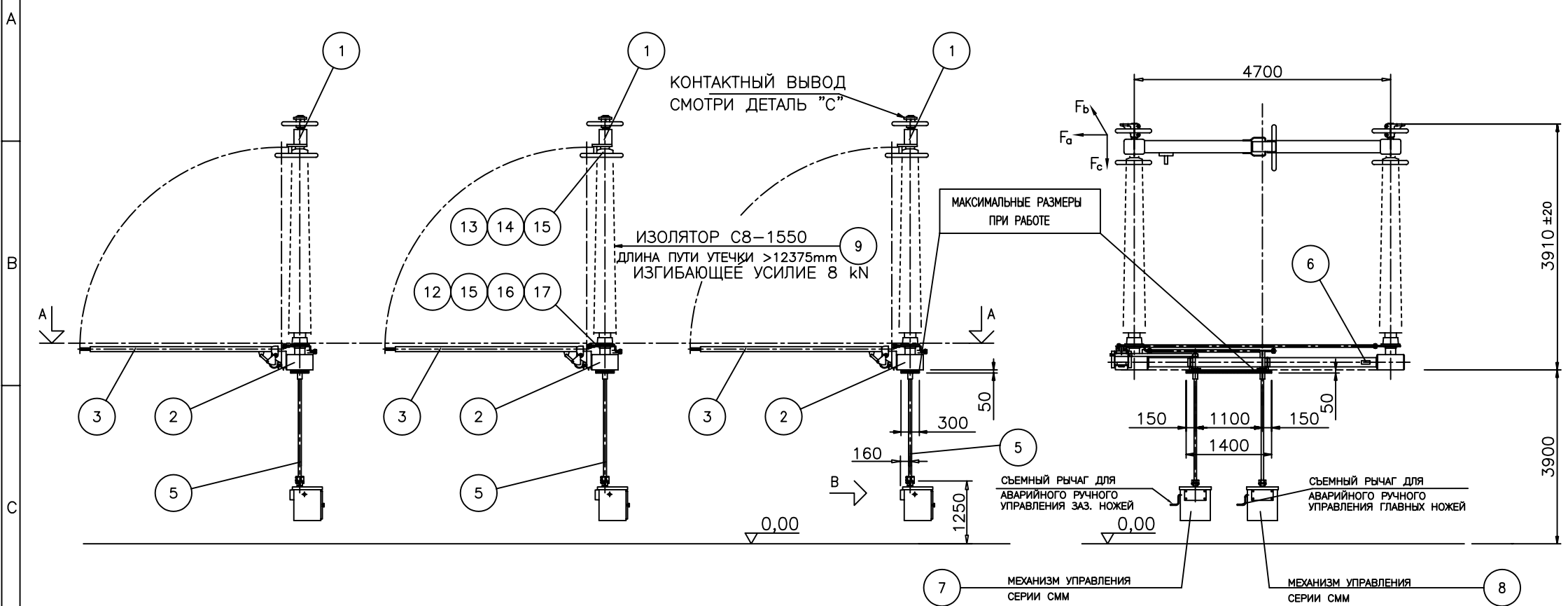
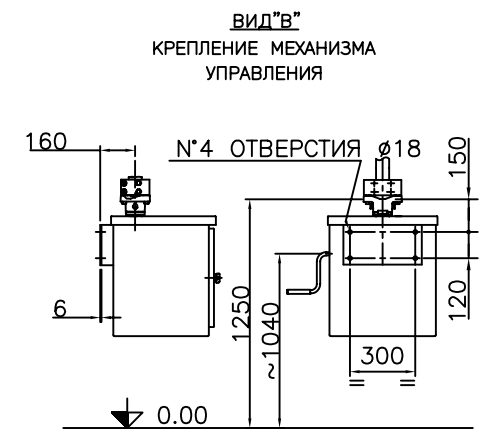
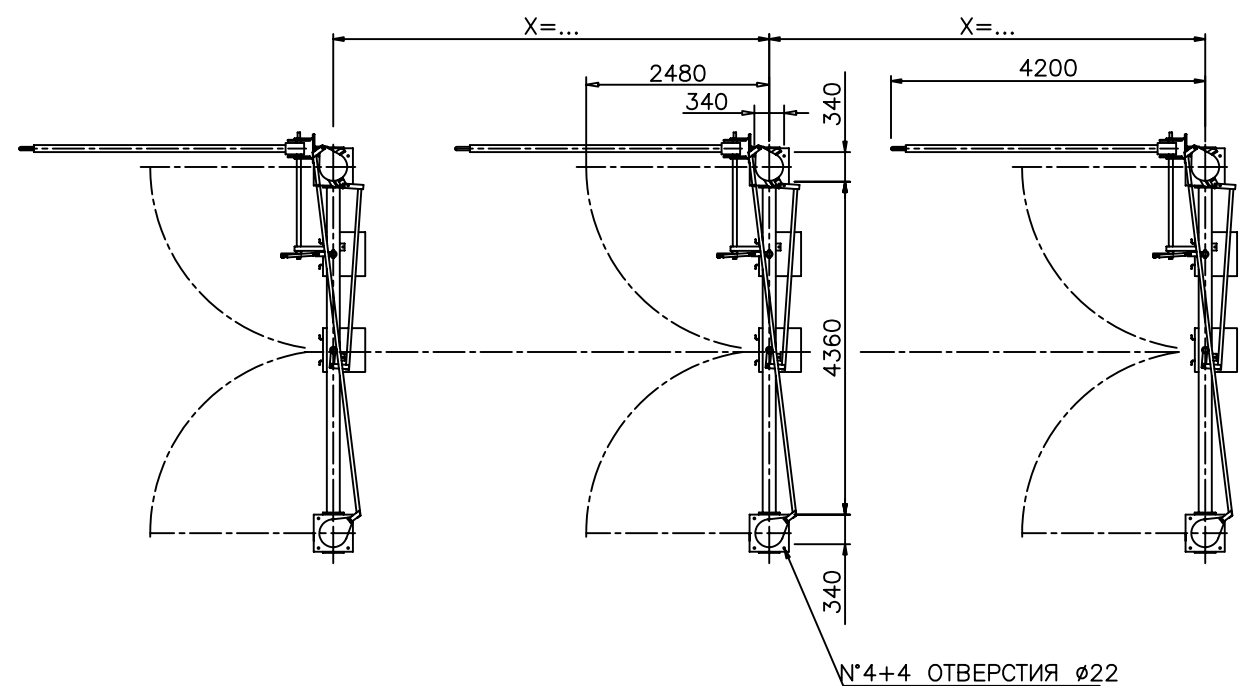
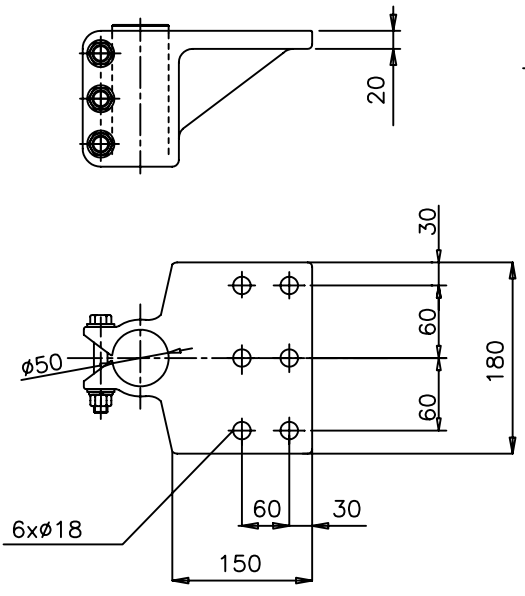


**ДОПУСТИМЫЕ СУММАРНЫЕ НАГРУЗКИ
НА ОДИН КОНТАКТНЫЙ ВЫВОД**
 $F_a = 1500$ N (продольная нагрузка)
 $F_b = 1500$ N (поперечная нагрузка)
 $F_c = 1250$ N (вертикальное усилие)

ПОЗ.	НАИМЕНОВАНИЕ	кол-во
1	ДЕТАЛЬ ПОД НАПРЯЖЕНИЕМ	3
2	ОСНОВАНИЕ	3
3	ЗАЗЕМЛЯЮЩИЙ НОЖ (ЗАЗ. НОЖ)	3
4		
5	ВЕРТИКАЛЬНЫЙ ВАЛ	6
6	ТАБЛИЧКА ТИПА ОБОРУДОВАНИЯ	9
7	ЭЛ. ДВИГАТЕЛЬНЫЙ ПРИВОД ЗАЗ. НОЖА	3
8	ЭЛ. ДВИГАТ. ПРИВОД ГЛАВНЫХ НОЖЕЙ	3
9	ИЗОЛЯТОР	6
10		
11		
12	РЕГУЛИРОВОЧНАЯ ШАЙБА	48
13	БОЛТ M16x40 UNI 5739	24
14	КРУГЛАЯ ШАЙБА $\phi 17 \times 30$ UNI 6592	24
15	ПРУЖИННАЯ ШАЙБА A17 UNI 1751	72
16	БОЛТ M16x70 UNI 5737	30
17	ГАЙКА M16 UNI 5588	48



ДЕТАЛЬ "С"
АЛЮМИНИЕВЫЙ СПЛАВ
КОНТАКТНЫЙ ВЫВОД



ЗАКАЗ	ПОДСТАНЦИЯ	кол-во	X	СЕРИЙНЫЙ НОМЕР	СХЕМА УПРАВЛЕНИЯ	ПЕРЕЧЕНЬ МАТЕРИАЛОВ
8098	Aluminievaya	3	DIN-16425	...

DRAWN BY: BOCCALETTO
 CHECKED BY: PANIGHEL
 DATE: 11-12-2004
 TITLE: THREEPOLE DISCONNECTOR S2DAT 550kV 2000A (40kA \times 3s)
 (WITH ONE EARTING SWITCH)
 ТРЕХПОЛЮСНЫЙ РАЗЪЕДИНИТЕЛЬ S2DAT 550kV 2000A (40kA \times 3s)
 (С ОДНИМ ЗАЗЕМЛЯЮЩИМ НОЖОМ)

AREVA
 TRANSMISSION & DISTRIBUTION
 HIGH VOLTAGE PRODUCTS
 AREVA T&D S.p.A. - VENEZIA - ITALY

SCALE	REV.	NUMBER	DATE	REV.	NUMBER	DATE
1:60	A	Emissione	/			
	B	107574	15/12/2004			
	C	107586	17/12/2004			

FORMAT: A2
 DWG No.: DIN-16390
 SHEET: C

УКАЖИТЕ РАЗМЕР :
 $X = \dots \dots \dots$ (MIN.6800mm)