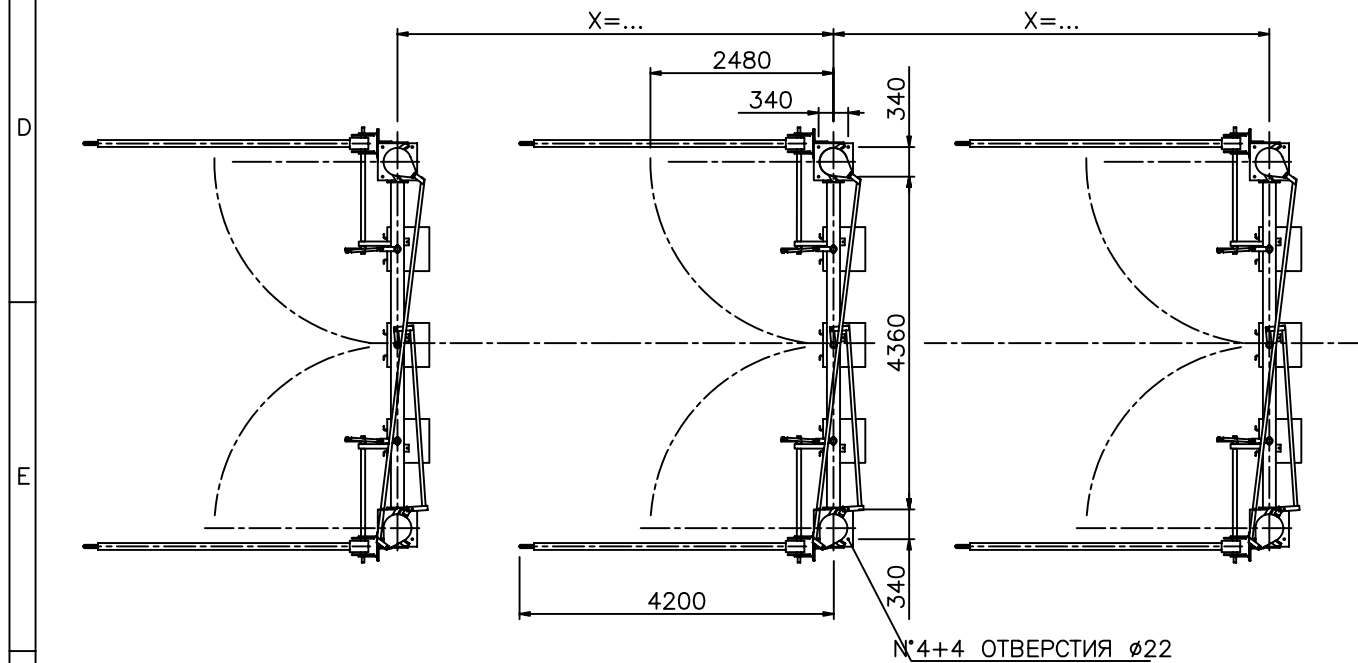
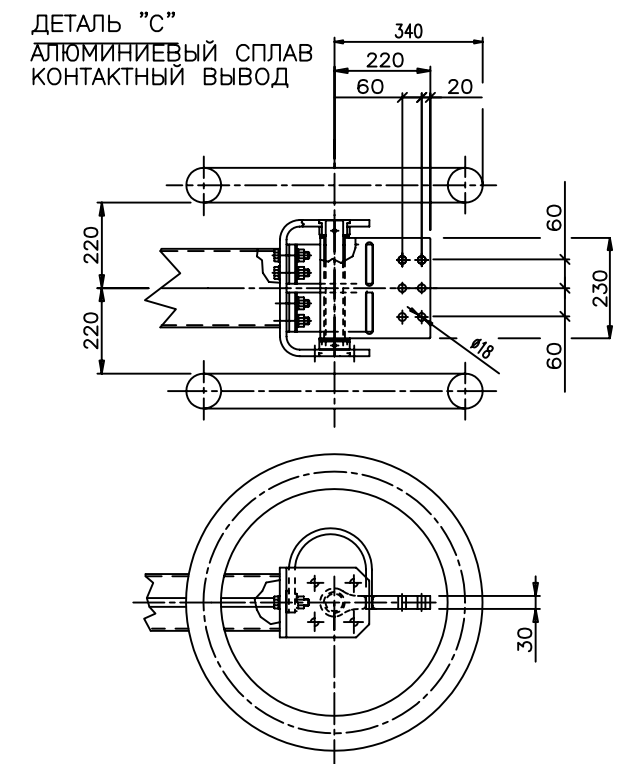
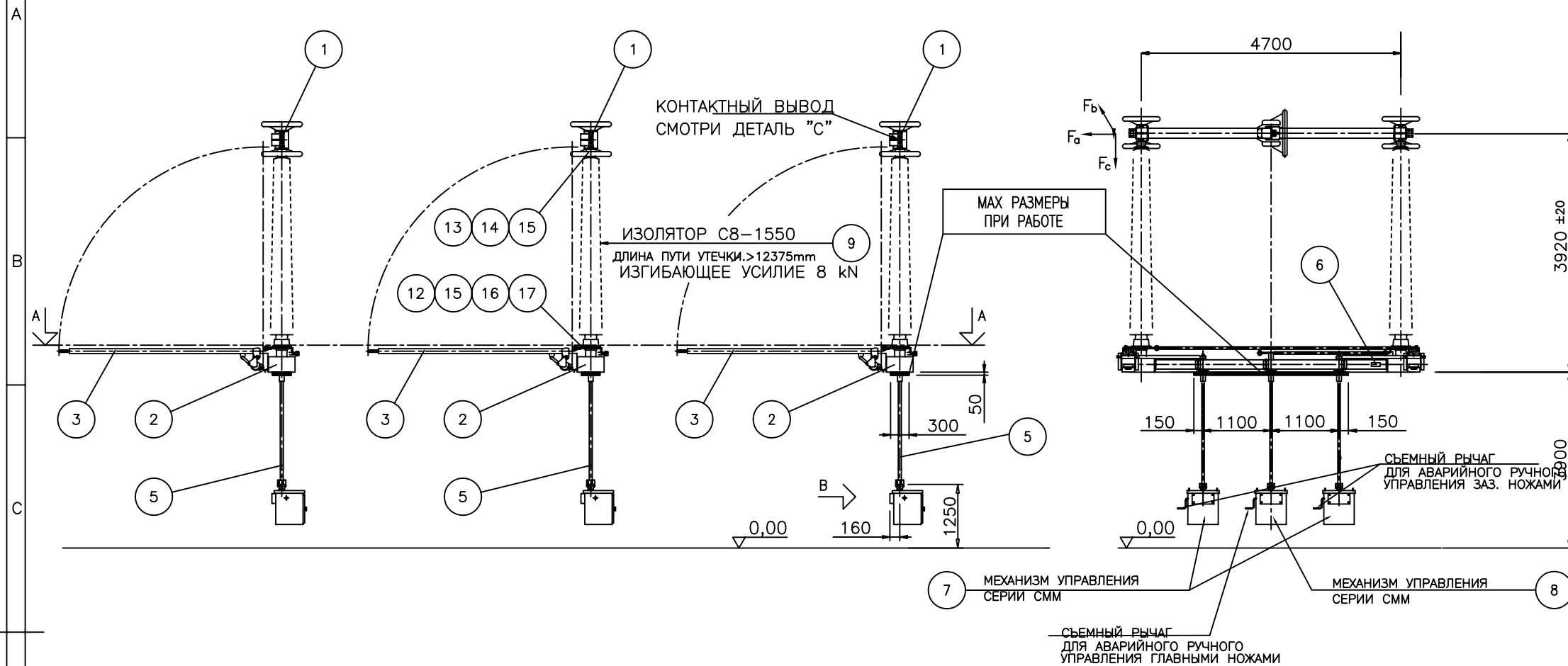
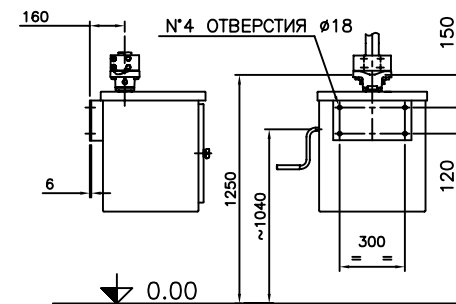


**ДОПУСТИМЫЕ СУММАРНЫЕ НАГРУЗКИ
НА ОДИН КОНТАКТНЫЙ ВЫВОД**
 $F_a = 1500$ N (продольная нагрузка)
 $F_b = 1500$ N (поперечная нагрузка)
 $F_c = 1250$ N (вертикальное усилие)

ПОЗ.	НАИМЕНОВАНИЕ	кол-во
1	ДЕТАЛЬ ПОД НАПРЯЖЕНИЕМ	3
2	ОСНОВАНИЕ	3
3	ЗАЗЕМЛЯЮЩИЙ НОЖ (ЗАЗ. НОЖ)	6
4		
5	ВЕРТИКАЛЬНЫЙ ВАЛ	9
6	ТАБЛИЧКА ТИПА ОБОРУДОВАНИЯ	12
7	ЭЛ. ДВИГАТЕЛЬНЫЙ ПРИВОД ЗАЗ. НОЖА	6
8	ЭЛ. ДВИГАТ. ПРИВОД ГЛАВНЫХ НОЖЕЙ	3
9	ИЗОЛЯТОР	6
10		
11		
12	РЕГУЛИРОВОЧНАЯ ШАЙБА	72
13	БОЛТ M16x40 UNI 5739	24
14	КРУГЛАЯ ШАЙБА $\phi 17 \times 30$ UNI 6592	24
15	ПРУЖИННАЯ ШАЙБА A17 UNI 1751	84
16	БОЛТ M16x70 UNI 5737	30
17	ГАЙКА M16 UNI 5588	84



ВИД "В"
КРЕПЛЕНИЕ МЕХАНИЗМА
УПРАВЛЕНИЯ



ЗАКАЗ	ПОДСТАНЦИЯ	кол-во	X	СЕРИЙНЫЙ НОМЕР	СХЕМА УПРАВЛЕНИЯ	ПЕРЕЧЕНЬ МАТЕРИАЛОВ
8098	Aluminievaya	4	DIN-16425	...

УКАЖИТЕ РАЗМЕР :
 $X = \dots \dots \dots$ (MIN. 6800mm)

DRAWN BY BORIN CHECKED BY PANIGHEL DATE 10.11.04 DATE 10.11.04	DATE 10.11.04 DATE 10.11.04	GENERAL ALLOWANCES ACCORDING TO OUR STANDARD NPI-062 THREE-POLE DISCONNECTOR TITLE : S2DA2T 550kV 3150A (40kAx3a*) (WITH TWO EARTING SWITCH) ТРЕХПОЛЮСНЫЙ РАЗЪЕДИНИТЕЛЬ S2DA2T 550kV 3150A (40kAx3a*) (С ДВУМЯ ЗАЗЕМЛЯЮЩИМИ НОЖАМИ)
SCALE 1:60	REVISION A Emissione / B 107541 10-12-04 C 107547 15-12-04 D 107586 17-12-04	REVISION REV. NUMBER DATE REV. NUMBER DATE
FORMAT A2	DWG No. DIN-16225	SHEET D

This document is the exclusive property of AREVA T&D S.p.A. and shall not be used, copied or communicated to third parties without its prior authorization.

AREVA
 TRANSMISSION & DISTRIBUTION
 HIGH VOLTAGE PRODUCTS
 AREVA T&D S.p.A. - VENEZIA - ITALY